



Ontdek dan de TT225, een robuuste en ruime tent die zich perfect leent voor het grotere werk. Met aanpasbare opties zoals harde wanden, een geïsoleerd dak en keuze uit verschillende deuren, maak je elke opstelling uniek. Dankzij een zijhoogte tot wel 4,5 meter zet je een imposante presentatie neer.

De innovatieve zwaluwstaartverbindingen maken de opbouw simpel met gebruik van een heftruck met lier. Neem nu contact met ons op, en geef je klanten het beste met deze superieure tent!



Dit tenttype wordt **veel gebruikt** voor:



Beurzen & conferenties



Evenementen



Showrooms



Horeca



Winkelruimtes



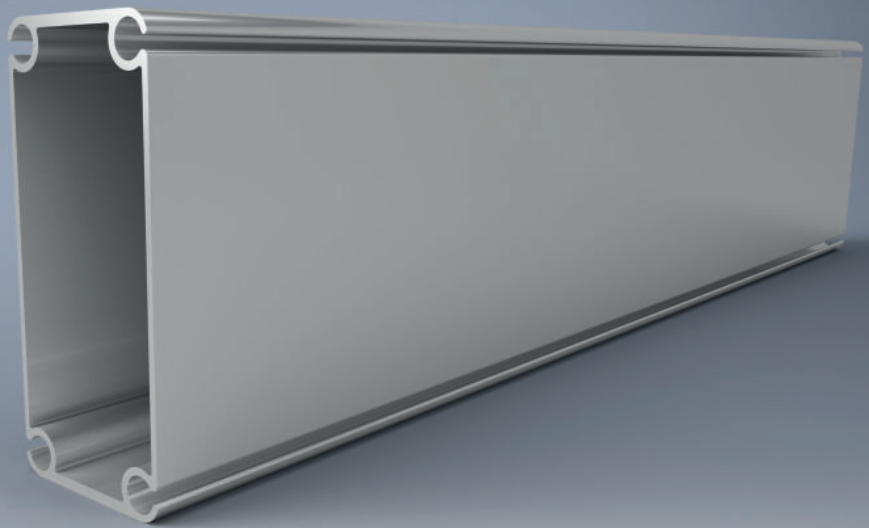
VIP ruimtes



Festivals



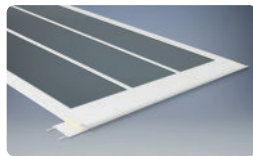
Bruiloften



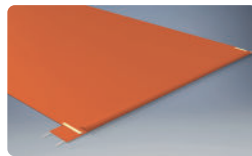
## Algemene specificaties

<b>Breedte:</b>	10,00 m   15,00 m   20,00 m   25,00 m
<b>Lengte:</b>	Onbeperkt verlengen met 5,00 m
<b>Zijhoogte:</b>	2,30 m   3,00 m   4,50 m
<b>Nokhoogte:</b>	4,21 m - 8,67 m
<b>Dakbedekking:</b>	PVC zeildoek lichtdoorlatend   PVC zeildoek verduisterend
<b>Dakconstructie:</b>	Nokconstructie   Boogconstructie
<b>Gevelbedekking:</b>	PVC zeildoek lichtdoorlatend   PVC zeildoek verduisterend
<b>Profielmaat:</b>	225 x 101 mm
<b>Dakhelling:</b>	18 graden
<b>Maximale windlast:</b>	100 km/u
<b>Maximale sneeuwlast:</b>	Op aanvraag
<b>Aluminium:</b>	AL6082 en AL6005 Natuurlijk geanodiseerd Zeer slijtvast Hoge corrosieweerstand

### Aanvullende opties:



PVC Transparant zeildoek



PVC zeildoek in kleur



Harde wanden



Glazen wanden



Roldeur



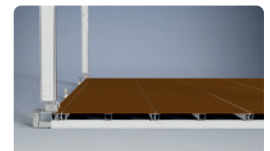
Sandwichpanelen wandbedekking



Schuifdeur



Zwaarlastvloer



Cassettevloer



Transportbok



Enkele loopdeur



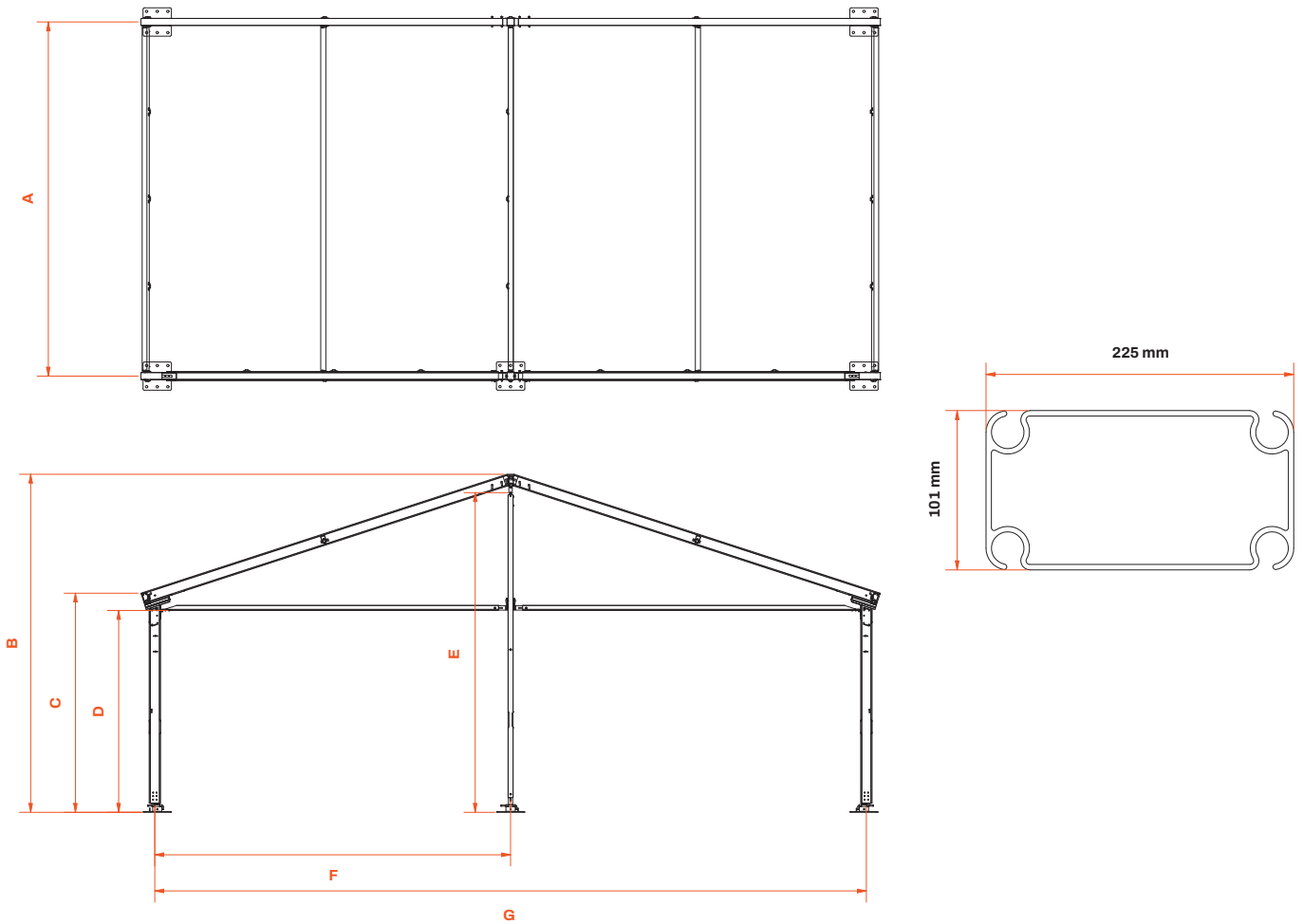
Dubbele loopdeur glas



Overheaddeur

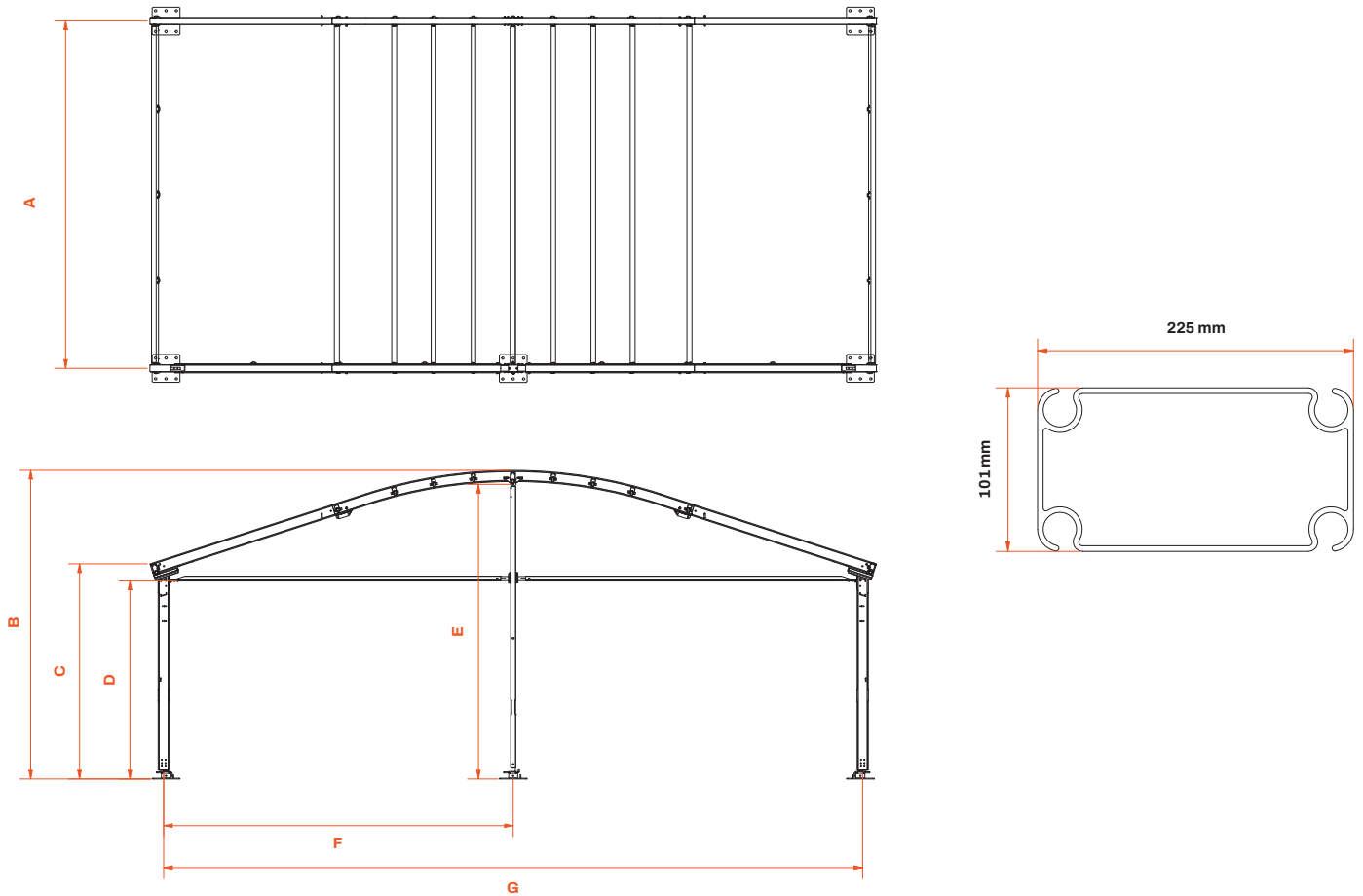


Koppelgoot tussen aluhallen

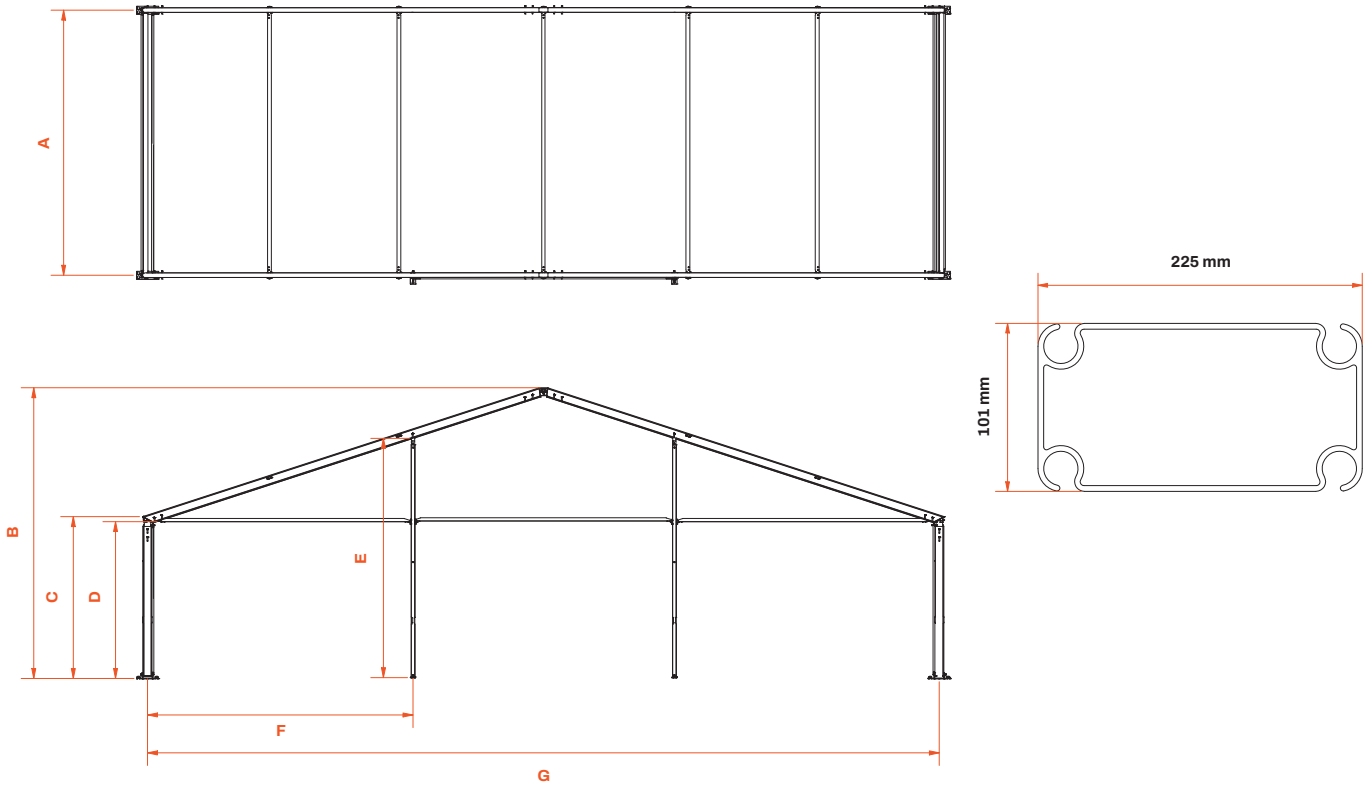


### TT225 serie | 10 m | Nokconstructie

	10,00 m overspanning 2,30 m zijhoogte	10,00 m overspanning 3,00 m zijhoogte	10,00 m overspanning 4,50 m zijhoogte
<b>A</b> Segment lengte h.o.h.	5.000 mm	5.000 mm	5.000 mm
<b>B</b> Nokhoogte	4.206 mm	4.776 mm	6.236 mm
<b>C</b> Zijhoogte	2.527 mm	3.097 mm	4.557 mm
<b>D</b> Doorloophoogte	2.127 mm	2.697 mm	4.157 mm
<b>E</b> Gevelhoogte	3.960 mm	4.530 mm	5.990 mm
<b>F</b> Kolommen h.o.h.	4.970 mm	4.970 mm	4.970 mm
<b>G</b> Overspanning h.o.h.	9.942 mm	9.942 mm	9.942 mm

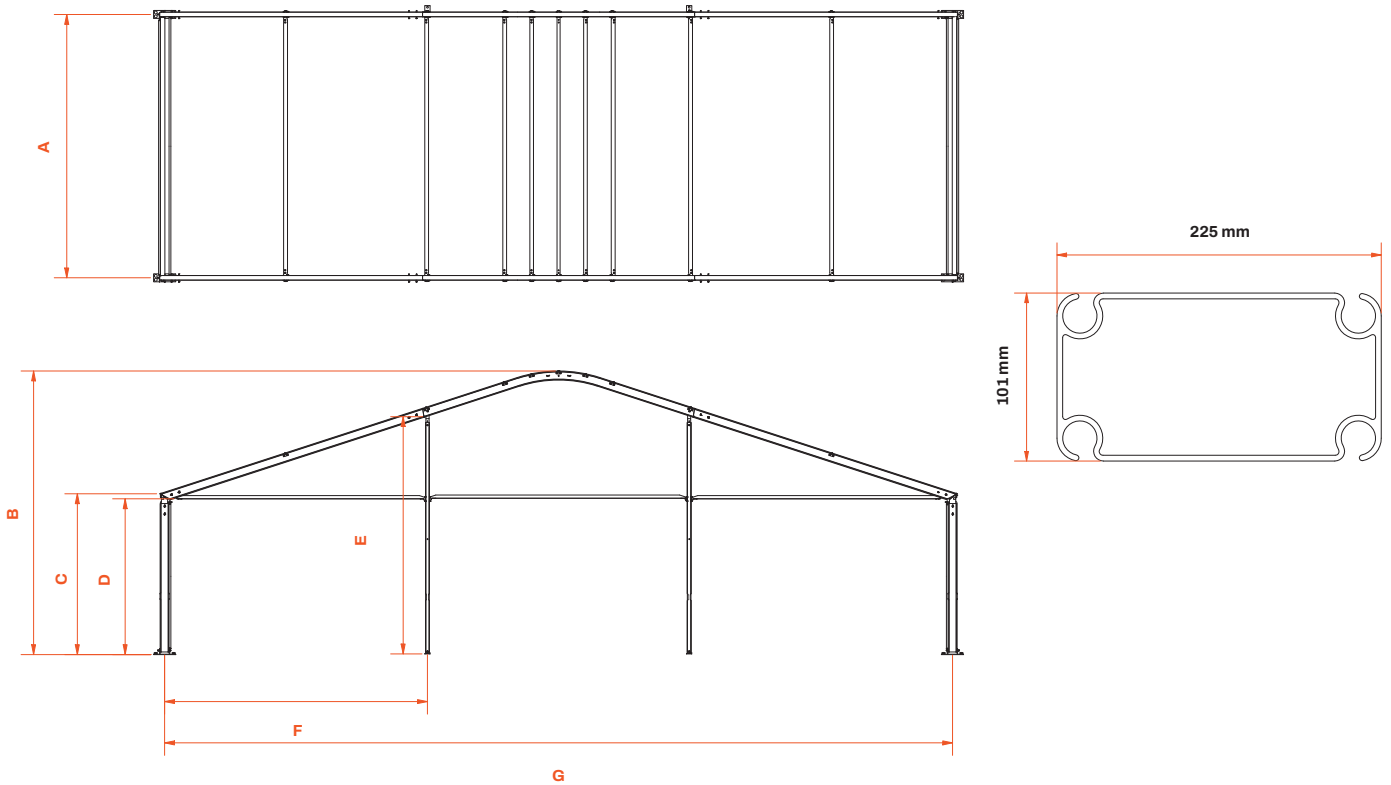


TT225 serie   10 meter   Boogconstructie			
	10,00 m overspanning 2,30 m zijhoogte	10,00 m overspanning 3,00 m zijhoogte	10,00 m overspanning 4,50 m zijhoogte
<b>A</b> Segment lengte h.o.h.	5.000 mm	5.000 mm	5.000 mm
<b>B</b> Nokhoogte	3.871 mm	4.441 mm	5.901 mm
<b>C</b> Zijhoogte	2.527 mm	3.097 mm	4.557 mm
<b>D</b> Doorloophoogte	2.127 mm	2.697 mm	4.157 mm
<b>E</b> Gevelhoogte	3.625 mm	4.195 mm	5.655 mm
<b>F</b> Kolommen h.o.h.	4.970 mm	4.970 mm	4.970 mm
<b>G</b> Overspanning h.o.h.	9.942 mm	9.942 mm	9.942 mm



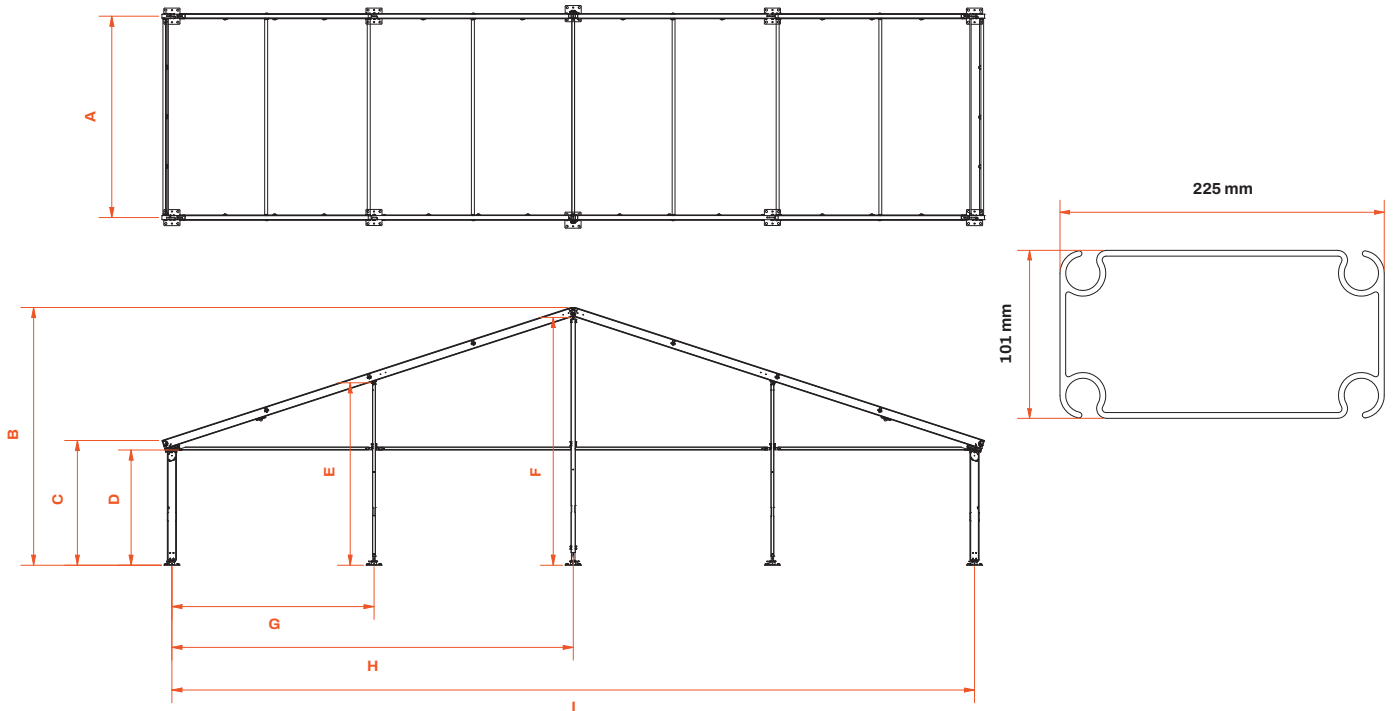
### TT225 serie | 15 meter | Nokconstructie

	15,00 m overspanning 2,30 m zijhoogte	15,00 m overspanning 3,00 m zijhoogte	15,00 m overspanning 4,50 m zijhoogte
<b>A</b> Segment lengte h.o.h.	5.000 mm	5.000 mm	5.000 mm
<b>B</b> Nokhoogte	5.017 mm	5.587 mm	7.047 mm
<b>C</b> Zijhoogte	2.527 mm	3.097 mm	4.557 mm
<b>D</b> Doorloophoogte	2.127 mm	2.697 mm	4.157 mm
<b>E</b> Gevelhoogte	3.959 mm	4.529 mm	5.989 mm
<b>F</b> Kolommen h.o.h.	5.018 mm	5.018 mm	5.018 mm
<b>G</b> Overspanning h.o.h.	14.935 mm	14.935 mm	14.935 mm



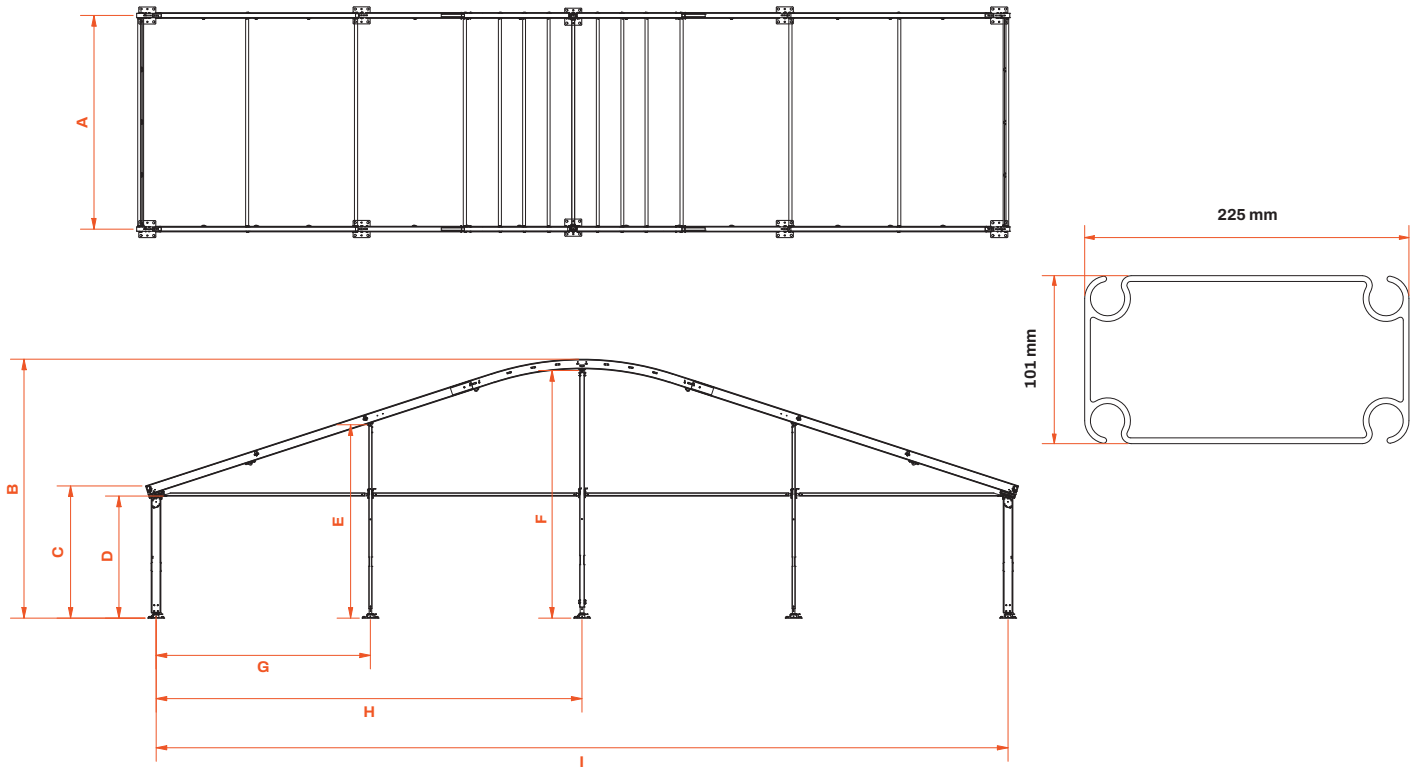
TT225 serie   15 meter   Boogconstructie			
	15,00 m overspanning 2,30 m zijhoogte	15,00 m overspanning 3,00 m zijhoogte	15,00 m overspanning 4,50 m zijhoogte
<b>A</b> Segment lengte h.o.h.	5.000 mm	5.000 mm	5.000 mm
<b>B</b> Nokhoogte	4.682 mm	5.252 mm	6.712 mm
<b>C</b> Zijhoogte	2.527 mm	3.097 mm	4.557 mm
<b>D</b> Doorloophoogte	2.127 mm	2.697 mm	4.157 mm
<b>E</b> Gevelhoogte	3.959 mm	4.529 mm	5.989 mm
<b>F</b> Kolommen h.o.h.	5.018 mm	5.018 mm	5.018 mm
<b>G</b> Overspanning h.o.h.	14.935 mm	14.935 mm	14.935 mm





### TT225 serie | 20 meter | Nokconstructie

	20,00 m overspanning 2,30 m zijhoogte	20,00 m overspanning 3,00 m zijhoogte	20,00 m overspanning 4,50 m zijhoogte
<b>A</b> Segment lengte h.o.h.	5.000 mm	5.000 mm	5.000 mm
<b>B</b> Nokhoogte	5.828 mm	6.398 mm	7.858 mm
<b>C</b> Zijhoogte	2.527 mm	3.097 mm	4.557 mm
<b>D</b> Doorloophoogte	2.127 mm	2.697 mm	4.157 mm
<b>E</b> Gevelhoogte	3.959 mm	4.529 mm	5.989 mm
<b>F</b> Gevelhoogte 2	5.580 mm	6.150 mm	7.610 mm
<b>G</b> Kolom 1 h.o.h.	5.018 mm	5.018 mm	5.018 mm
<b>H</b> Kolom 2 h.o.h.	9.963 mm	9.963 mm	9.963 mm
<b>I</b> Overspanning h.o.h.	19.928 mm	19.928 mm	19.928 mm

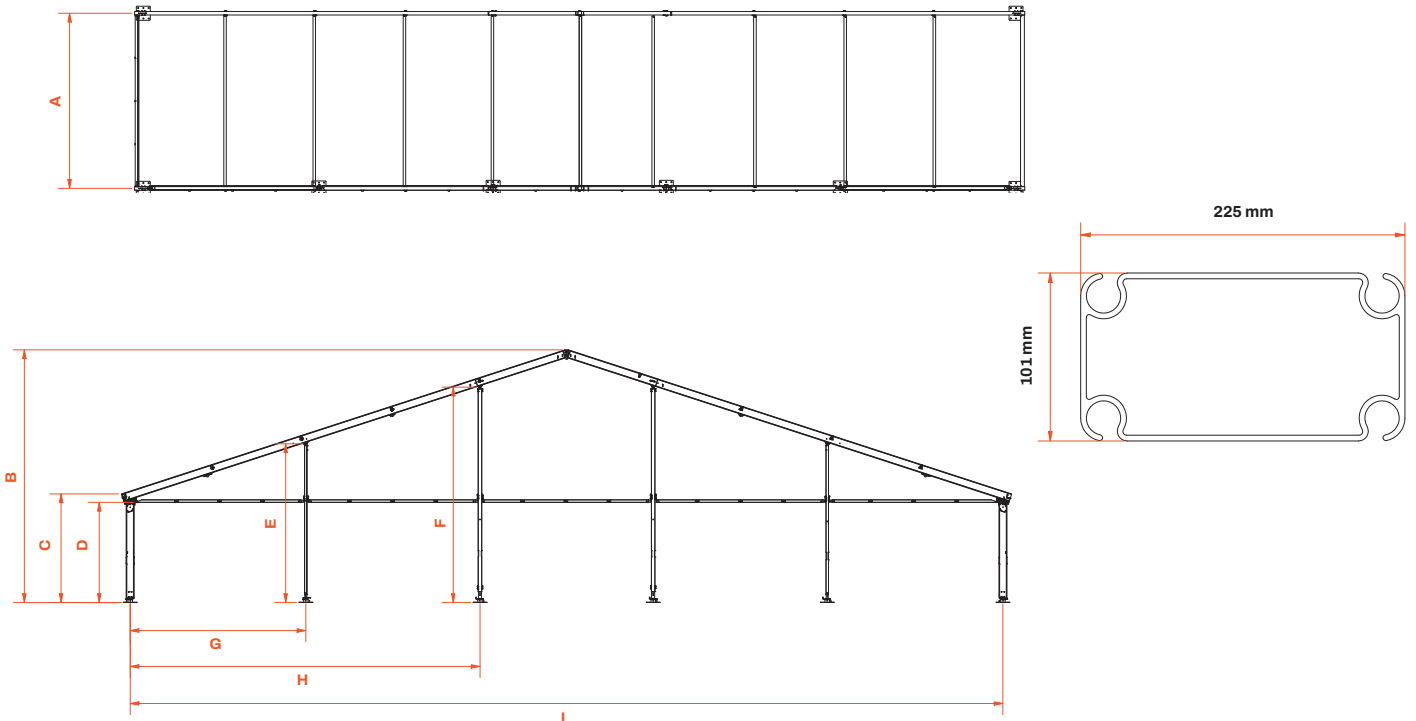


### TT225 serie | 20 meter | Boogconstructie

	20,00 m overspanning 2,30 m zijhoogte	20,00 m overspanning 3,00 m zijhoogte	20,00 m overspanning 4,50 m zijhoogte
<b>A</b> Segment lengte h.o.h.	5.000 mm	5.000 mm	5.000 mm
<b>B</b> Nokhoogte	5.493 mm	6.063 mm	7.523 mm
<b>C</b> Zijhoogte	2.527 mm	3.097 mm	4.557 mm
<b>D</b> Doorloophoogte	2.127 mm	2.697 mm	4.157 mm
<b>E</b> Gevelhoogte	3.959 mm	4.529 mm	5.989 mm
<b>F</b> Gevelhoogte 2	5.245 mm	5.815 mm	7.275 mm
<b>G</b> Kolom 1 h.o.h.	5.018 mm	5.018 mm	5.018 mm
<b>H</b> Kolom 2 h.o.h.	9.963 mm	9.963 mm	9.963 mm
<b>I</b> Overspanning h.o.h.	19.928 mm	19.928 mm	19.928 mm

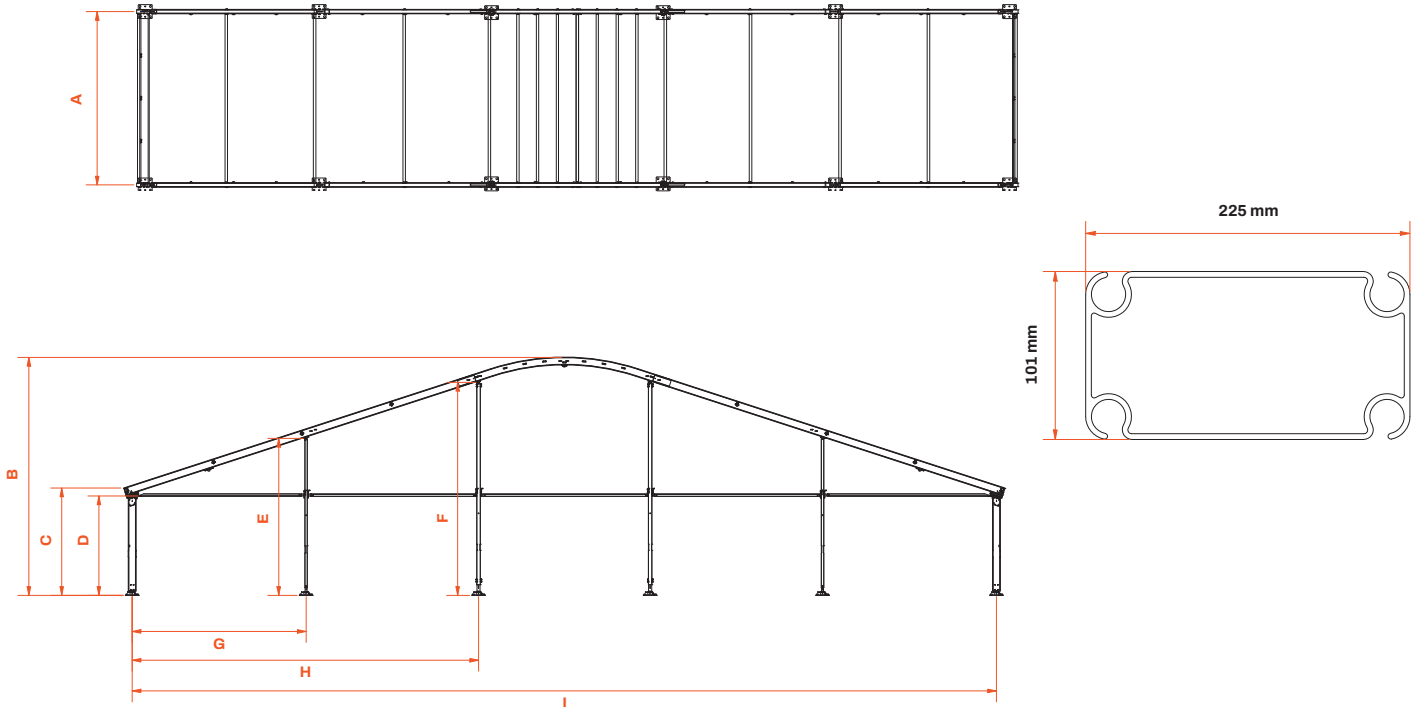






### TT225 serie | 25 meter | Nokconstructie

	25,00 m overspanning 2,30 m zijhoogte	25,00 m overspanning 3,00 m zijhoogte	25,00 m overspanning 4,50 m zijhoogte
<b>A</b> Segment lengte h.o.h.	5.000 mm	5.000 mm	5.000 mm
<b>B</b> Nokhoogte	6.640 mm	7.210 mm	8.670 mm
<b>C</b> Zijhoogte	2.527 mm	3.097 mm	4.557 mm
<b>D</b> Doorloophoogte	2.127 mm	2.697 mm	4.157 mm
<b>E</b> Gevelhoogte	3.959 mm	4.529 mm	5.989 mm
<b>F</b> Gevelhoogte 2	5.574 mm	6.144 mm	7.604 mm
<b>G</b> Kolom 1 h.o.h.	5.018 mm	5.018 mm	5.018 mm
<b>H</b> Kolom 2 h.o.h.	9.987 mm	9.987 mm	9.987 mm
<b>I</b> Overspanning	24.921 mm	24.921 mm	24.921 mm



### TT225 serie | 25 meter | Boogconstructie

	25,00 m overspanning 2,30 m zijhoogte	25,00 m overspanning 3,00 m zijhoogte	25,00 m overspanning 4,50 m zijhoogte
<b>A</b> Segment lengte h.o.h.	5.000 mm	5.000 mm	5.000 mm
<b>B</b> Nokhoogte	6.305 mm	6.875 mm	8.335 mm
<b>C</b> Zijhoogte	2.527 mm	3.097 mm	4.557 mm
<b>D</b> Doorloophoogte	2.127 mm	2.697 mm	4.157 mm
<b>E</b> Gevelhoogte	3.959 mm	4.529 mm	5.989 mm
<b>F</b> Gevelhoogte 2	5.574 mm	6.144 mm	7.604 mm
<b>G</b> Kolom 1 h.o.h.	5.018 mm	5.018 mm	5.018 mm
<b>H</b> Kolom 2 h.o.h.	9.987 mm	9.987 mm	9.987 mm
<b>I</b> Overspanning h.o.h.	24.921 mm	24.921 mm	24.921 mm