



La TT225 es perfecta como carpa más grande para eventos. Este tipo de carpa tiene varias opciones de ampliación, como paredes rígidas, un techo aislante y varios tipos de puertas. Esta carpa tiene una altura lateral de hasta 4,5 metros.

Sus exclusivas juntas de cola de milano facilitan su montaje con carretilla elevadora y cabrestante. Eficiente, grande y fuerte: entendemos por qué nuestros clientes utilizan la TT225 para trabajos de mayor envergadura.



Este tipo de carpa es **muy utilizada** para:



Ferias y conferencias



Eventos



Exposiciones



Hostelería



Comercios



Zonas VIP



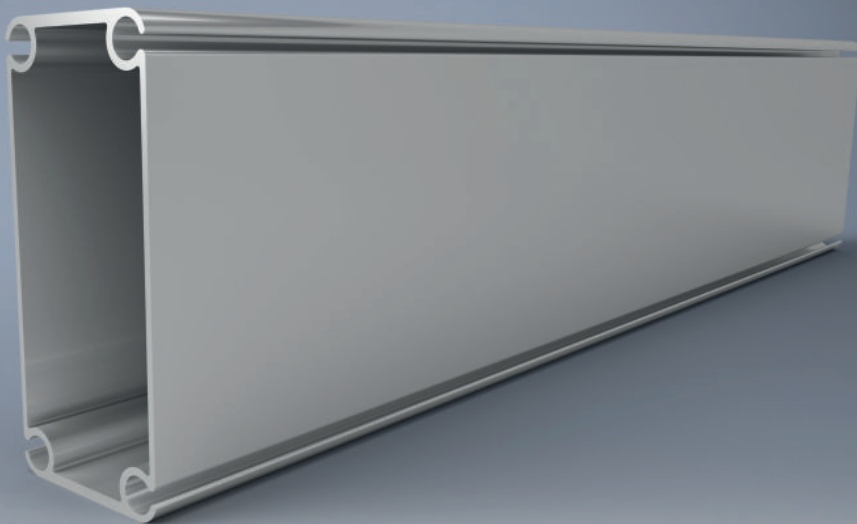
Festivales



Bodas

Datos técnicos

TT225



Especificaciones generales

Anchura: 10,00 m | 15,00 m | 20,00 m | 25,00 m

Largo: Ampliación ilimitada en 5,00 m

Altura lateral: 2,30 m | 3,00 m | 4,50 m

Altura de cumbrera: 4,21 m - 8,67 m

Revestimiento del techo: Lona PVC translúcida | Lona PVC opaca

Construcción del techo: Construcción de cumbrera | Construcción de arco

Revestimiento del hastial: Lona PVC translúcida | Lona PVC opaca

Tamaño del perfil: 225 x 101 mm

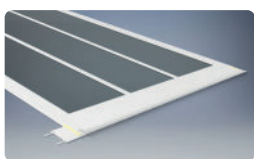
Inclinación del techo: 18 grados

Carga máxima de viento: 100 km/h

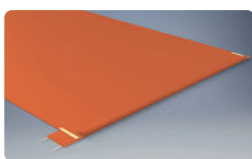
Carga máxima de nieve: A petición

Aluminio: AL6082 | AL6005
Anodizado natural
Muy resistente al desgaste
Alta resistencia a la corrosión

Opciones adicionales:



Lona de PVC transparente



Lona de PVC de color



Paredes duras



Paredes de cristal



Puerta enrollable



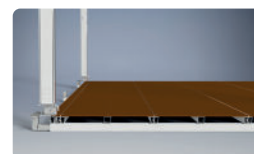
Paredes de panel sándwich



Puerta corredera manual



Suelo de cargas duras



Suelo cassette



Soporte de transporte



Puerta peatonal simple



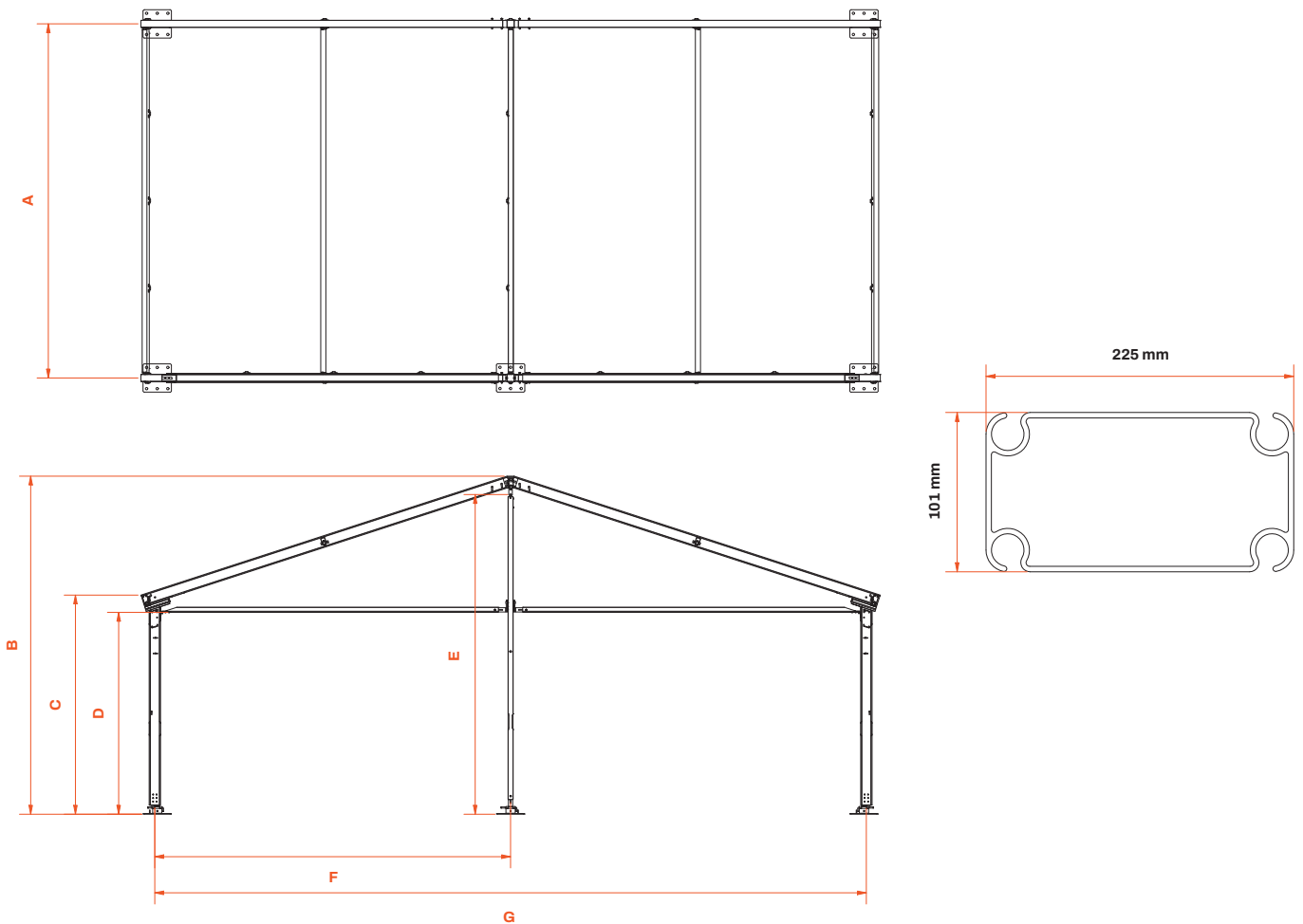
Puerta peatonal doble de cristal



Puerta basculante



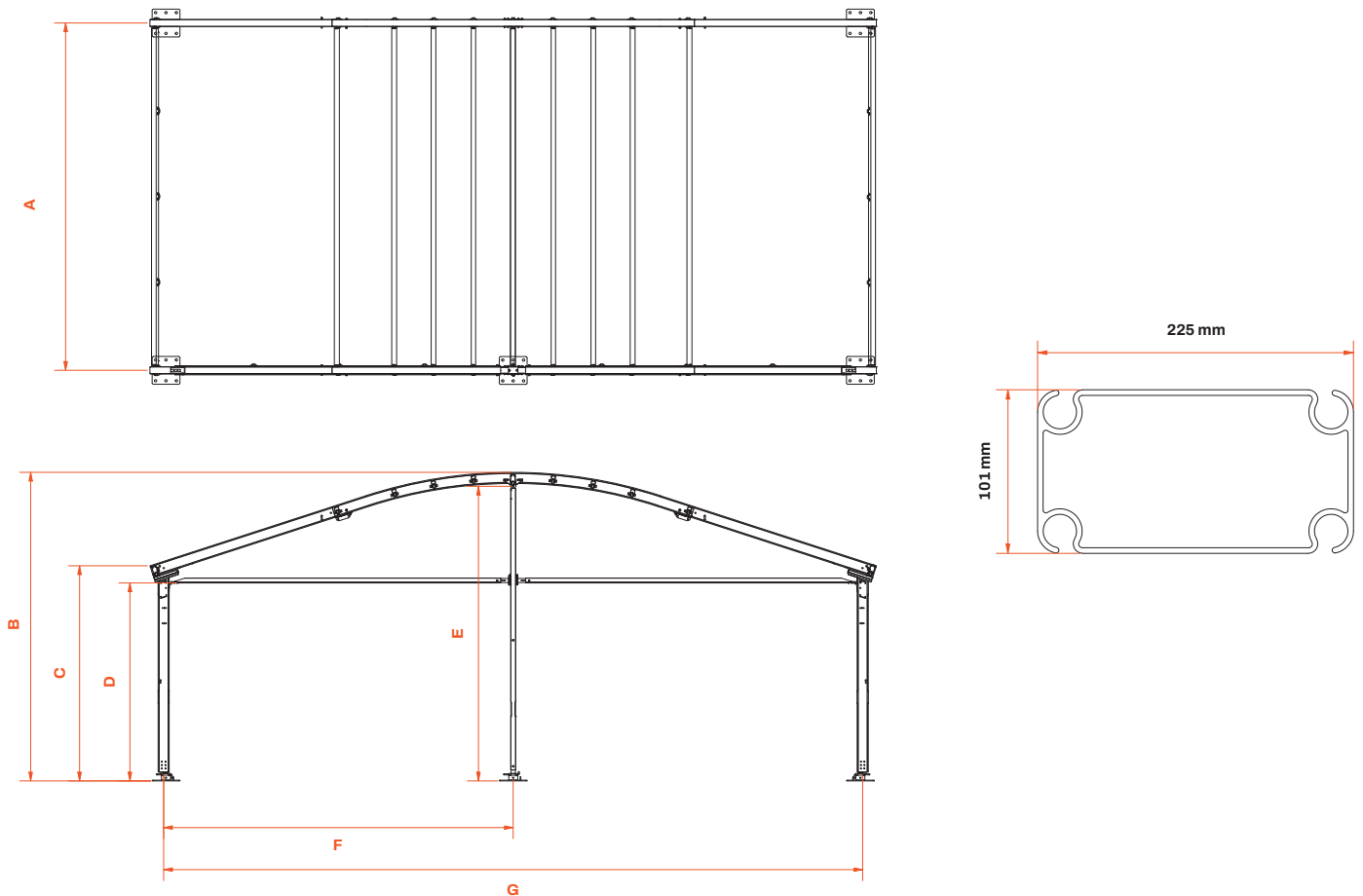
Canalón de acoplamiento entre pabellones de aluminio



TT225 serie | 10 metros | Construcción de cumbrera

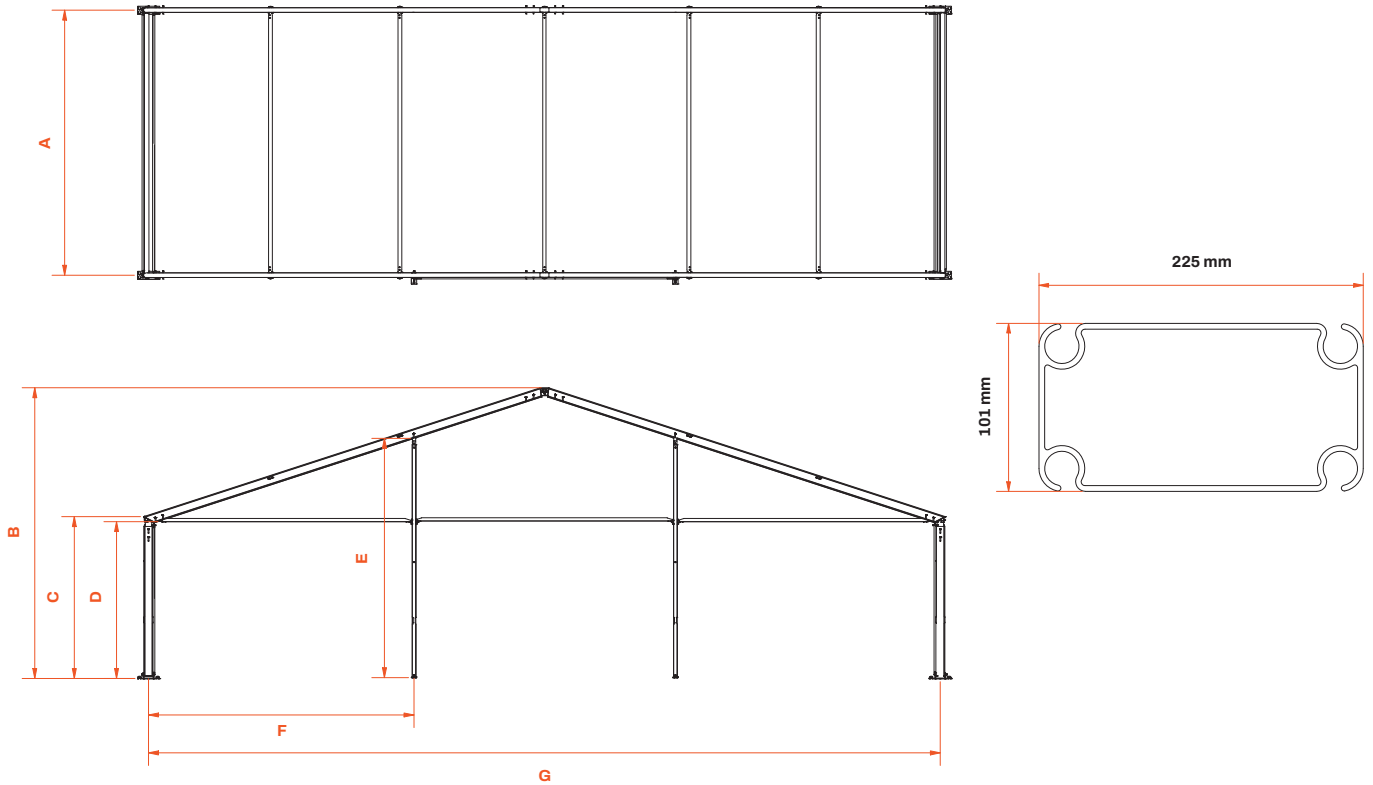
	10,00 m de luz 2,30 m de altura lateral	10,00 m de luz 3,00 m de altura lateral	10,00 m de luz 4,50 m de altura lateral
A Longitud del segmento c/c	5.000 mm	5.000 mm	5.000 mm
B Altura de cumbrera	4.206 mm	4.776 mm	6.236 mm
C Altura lateral	2.527 mm	3.097 mm	4.557 mm
D Altura de paso	2.127 mm	2.697 mm	4.157 mm
E Altura de fachada	3.960 mm	4.530 mm	5.990 mm
F Columnas c/c	4.970 mm	4.970 mm	4.970 mm
G Envergadura c/c	9.942 mm	9.942 mm	9.942 mm





TT225 serie 10 metros Construcción en arco			
	10,00 m de luz 2,30 m de altura lateral	10,00 m de luz 3,00 m de altura lateral	10,00 m de luz 4,50 m de altura lateral
A Longitud del segmento c/c	5.000 mm	5.000 mm	5.000 mm
B Altura de cumbrera	3.871 mm	4.441 mm	5.901 mm
C Altura lateral	2.527 mm	3.097 mm	4.557 mm
D Altura de paso	2.127 mm	2.697 mm	4.157 mm
E Altura de fachada	3.625 mm	4.195 mm	5.655 mm
F Columnas c/c	4.970 mm	4.970 mm	4.970 mm
G Envergadura c/c	9.942 mm	9.942 mm	9.942 mm

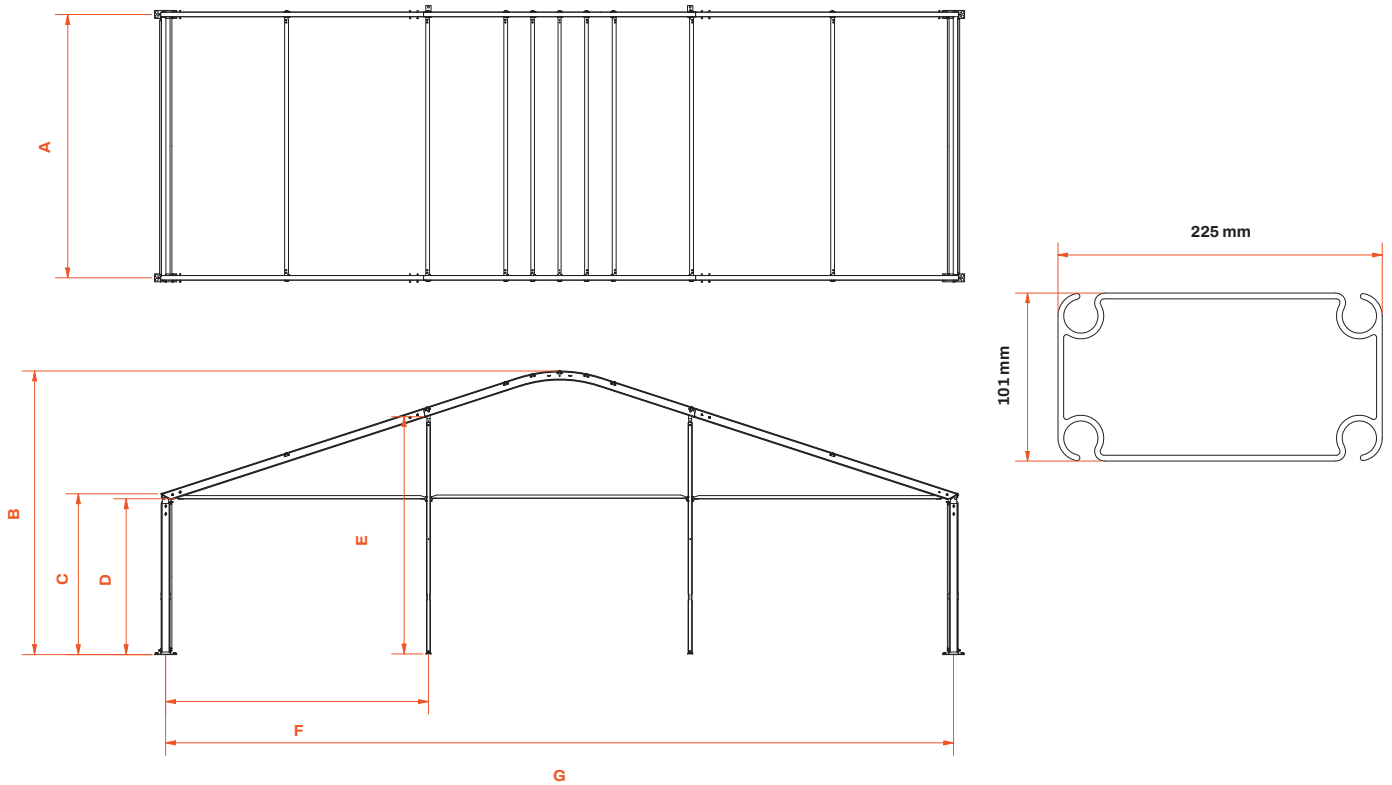




TT225 serie | 15 metros | Construcción de cumbrera

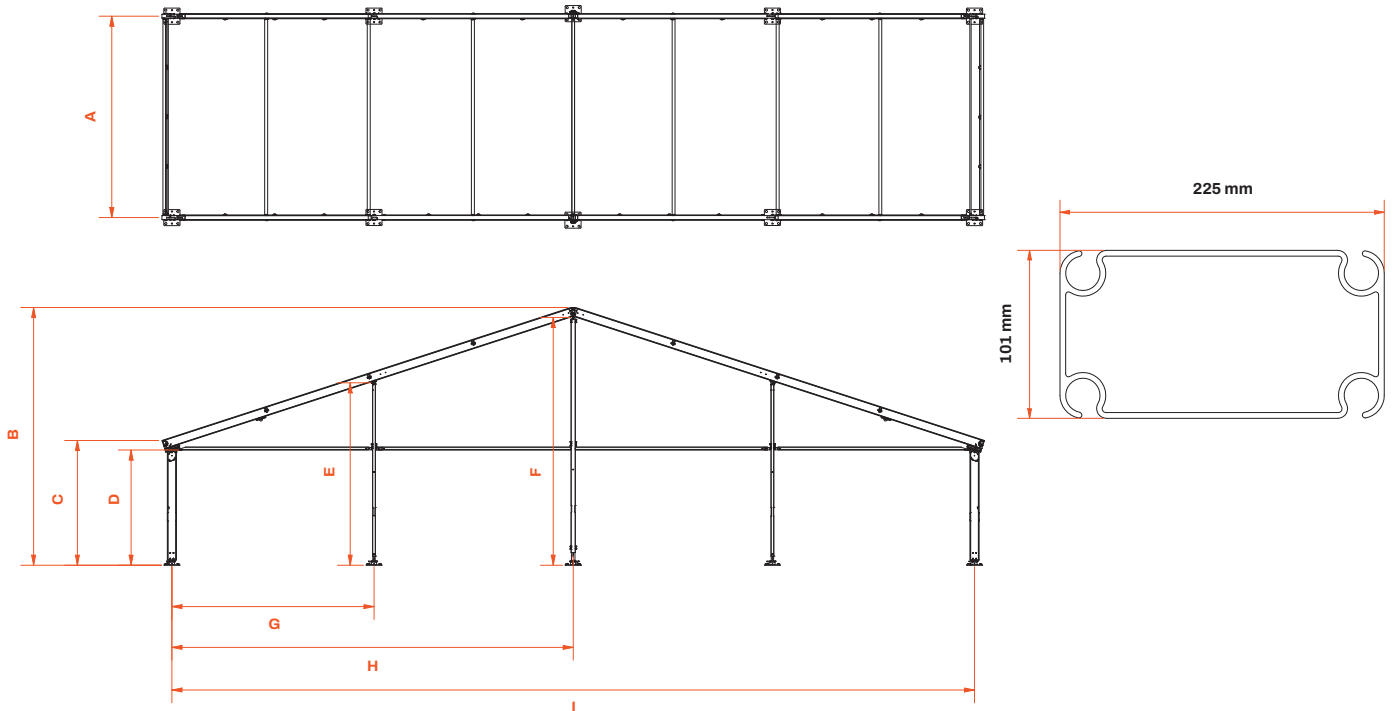
	15,00 m de luz 2,30 m de altura lateral	15,00 m de luz 3,00 m de altura lateral	15,00 m de luz 4,50 m de altura lateral
A Longitud del segmento c/c	5.000 mm	5.000 mm	5.000 mm
B Altura de cumbrera	5.017 mm	5.587 mm	7.047 mm
C Altura lateral	2.527 mm	3.097 mm	4.557 mm
D Altura de paso	2.127 mm	2.697 mm	4.157 mm
E Altura de fachada	3.959 mm	4.529 mm	5.989 mm
F Columnas c/c	5.018 mm	5.018 mm	5.018 mm
G Envergadura c/c	14.935 mm	14.935 mm	14.935 mm





TT225 serie 15 metros Construcción en arco			
	15,00 m de luz 2,30 m de altura lateral	15,00 m de luz 3,00 m de altura lateral	15,00 m de luz 4,50 m de altura lateral
A Longitud del segmento c/c	5.000 mm	5.000 mm	5.000 mm
B Altura de cumbrera	4.682 mm	5.252 mm	6.712 mm
C Altura lateral	2.527 mm	3.097 mm	4.557 mm
D Altura de paso	2.127 mm	2.697 mm	4.157 mm
E Altura de fachada	3.959 mm	4.529 mm	5.989 mm
F Columnas c/c	5.018 mm	5.018 mm	5.018 mm
G Envergadura c/c	14.935 mm	14.935 mm	14.935 mm

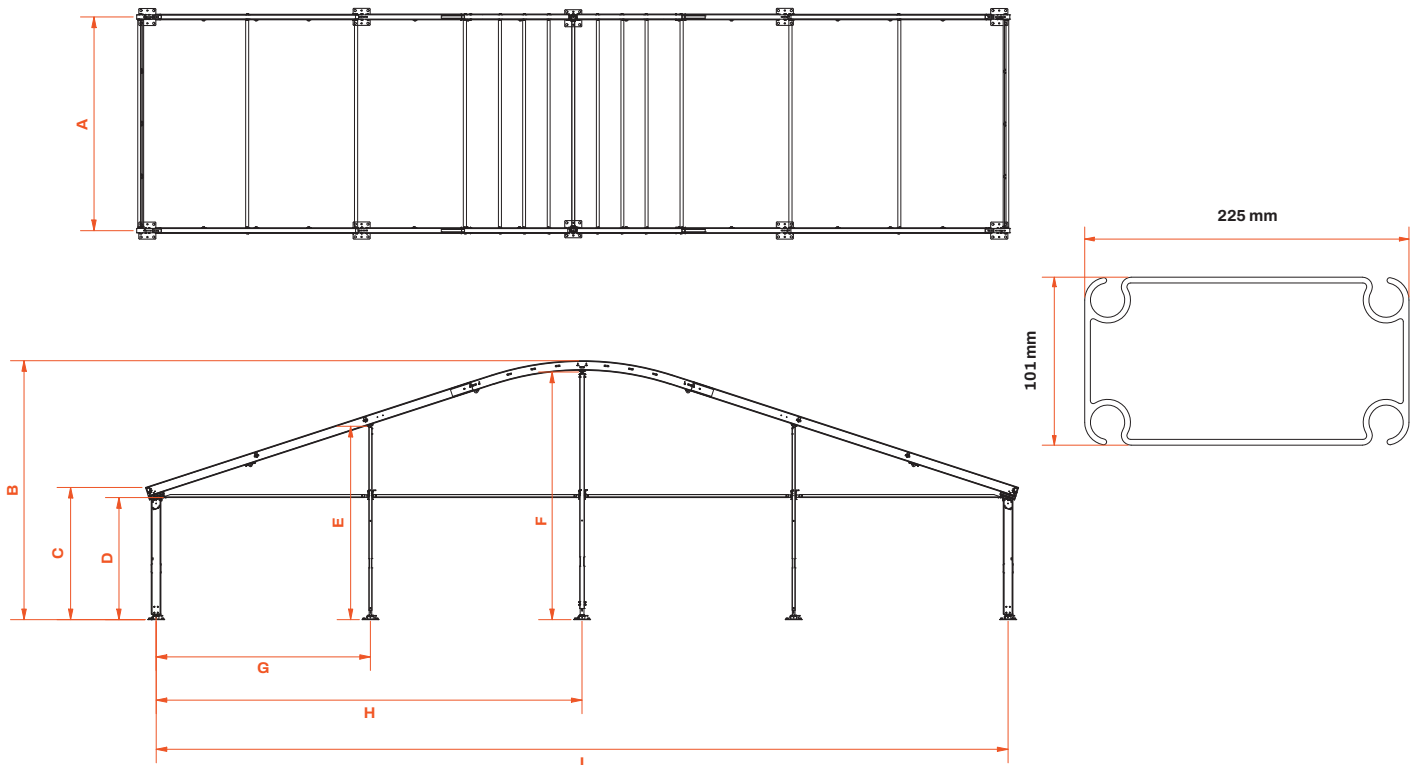




TT225 serie | 20 metros | Construcción de cumbrera

	20,00 m de luz 2,30 m de altura lateral	20,00 m de luz 3,00 m de altura lateral	20,00 m de luz 4,50 m de altura lateral
A Longitud del segmento c/c	5.000 mm	5.000 mm	5.000 mm
B Altura de cumbrera	5.828 mm	6.398 mm	7.858 mm
C Altura lateral	2.527 mm	3.097 mm	4.557 mm
D Altura de paso	2.127 mm	2.697 mm	4.157 mm
E Altura de fachada 1	3.959 mm	4.529 mm	5.989 mm
F Altura de fachada 2	5.580 mm	6.150 mm	7.610 mm
G Columna 1 c/c	5.018 mm	5.018 mm	5.018 mm
H Columna 2 c/c	9.963 mm	9.963 mm	9.963 mm
I Envergadura c/c	19.928 mm	19.928 mm	19.928 mm

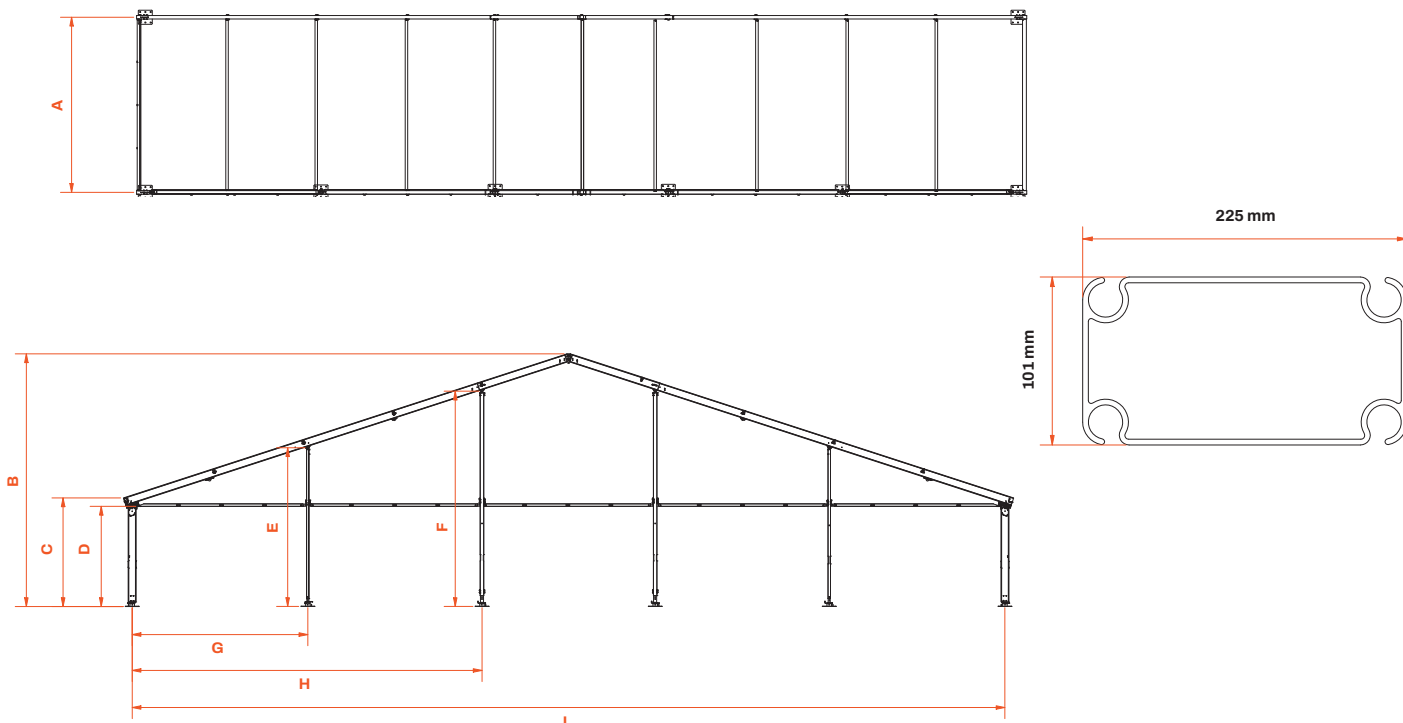




TT225 serie | 20 metros | Construcción en arco

	20,00 m de luz 2,30 m de altura lateral	20,00 m de luz 3,00 m de altura lateral	20,00 m de luz 4,50 m de altura lateral
A Longitud del segmento c/c	5.000 mm	5.000 mm	5.000 mm
B Altura de cumbrera	5.493 mm	6.063 mm	7.523 mm
C Altura lateral	2.527 mm	3.097 mm	4.557 mm
D Altura de paso	2.127 mm	2.697 mm	4.157 mm
E Altura de fachada 1	3.959 mm	4.529 mm	5.989 mm
F Altura de fachada 2	5.245 mm	5.815 mm	7.275 mm
G Columna 1 c/c	5.018 mm	5.018 mm	5.018 mm
H Columna 2 c/c	9.963 mm	9.963 mm	9.963 mm
I Envergadura c/c	19.928 mm	19.928 mm	19.928 mm

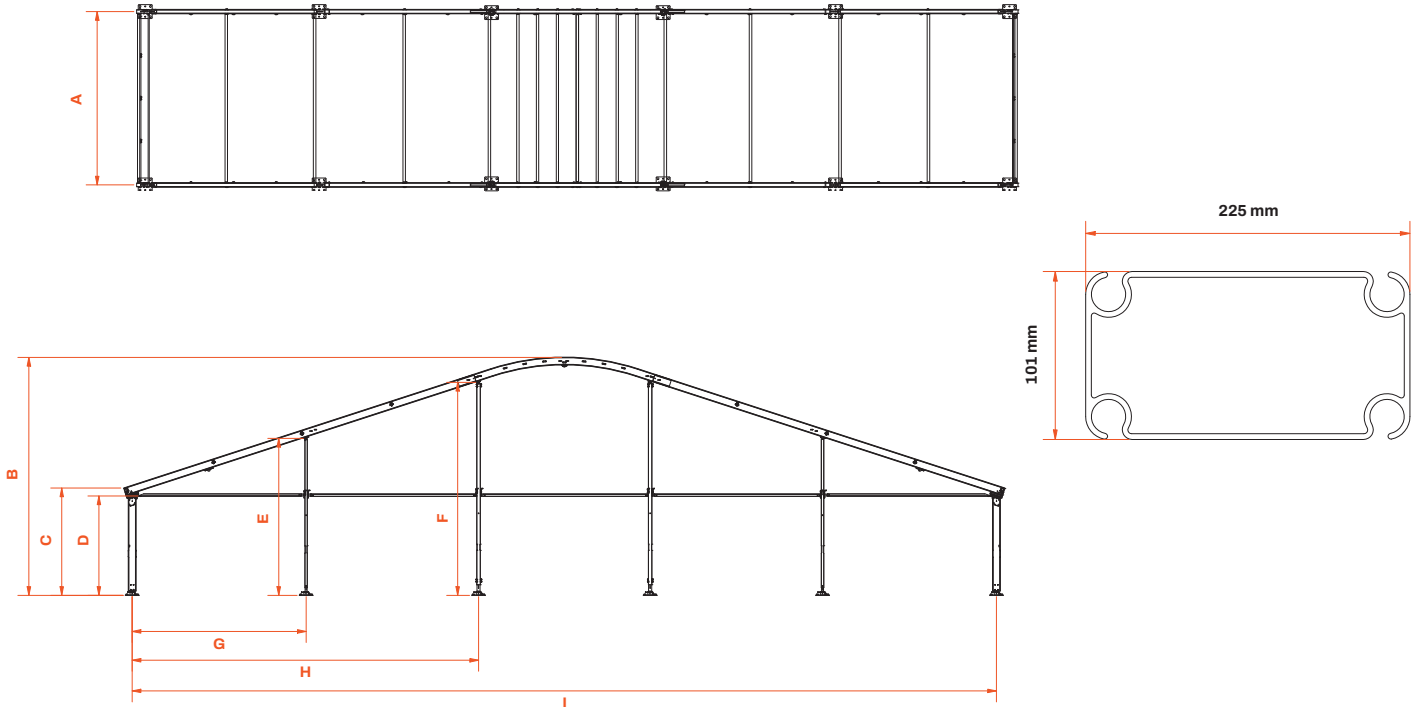




TT225 serie | 25 metros | Construcción de cumbrera

	25,00 m de luz 2,30 m de altura lateral	25,00 m de luz 3,00 m de altura lateral	25,00 m de luz 4,50 m de altura lateral
A Longitud del segmento c/c	5.000 mm	5.000 mm	5.000 mm
B Altura de cumbrera	6.640 mm	7.210 mm	8.670 mm
C Altura lateral	2.527 mm	3.097 mm	4.557 mm
D Altura de paso	2.127 mm	2.697 mm	4.157 mm
E Altura de fachada 1	3.959 mm	4.529 mm	5.989 mm
F Altura de fachada 2	5.574 mm	6.144 mm	7.604 mm
G Columna 1 c/c	5.018 mm	5.018 mm	5.018 mm
H Columna 2 c/c	9.987 mm	9.987 mm	9.987 mm
I Envergadura c/c	24.921 mm	24.921 mm	24.921 mm





TT225 serie | 25 metros | Construcción en arco

	25,00 m de luz 2,30 m de altura lateral	25,00 m de luz 3,00 m de altura lateral	25,00 m de luz 4,50 m de altura lateral
A Longitud del segmento c/c	5.000 mm	5.000 mm	5.000 mm
B Altura de cumbrera	6.305 mm	6.875 mm	8.335 mm
C Altura lateral	2.527 mm	3.097 mm	4.557 mm
D Altura de paso	2.127 mm	2.697 mm	4.157 mm
E Altura de fachada 1	3.959 mm	4.529 mm	5.989 mm
F Altura de fachada 2	5.574 mm	6.144 mm	7.604 mm
G Columna 1 c/c	5.018 mm	5.018 mm	5.018 mm
H Columna 2 c/c	9.987 mm	9.987 mm	9.987 mm
I Envergadura c/c	24.921 mm	24.921 mm	24.921 mm

