



Le TT225 est parfait pour les grands événements. Ce type de tente dispose de plusieurs options d'extension, telles que des parois rigides, un toit isolé et plusieurs types de portes. Cette tente a une hauteur latérale allant jusqu'à 4,5 mètres.

Ses articulations uniques en queue d'aronde permettent de la monter facilement à l'aide d'un chariot élévateur et d'un treuil. Efficace, grande et solide : nous comprenons pourquoi nos clients utilisent la TT225 pour les travaux les plus importants.



Ce type de tente est **largement utilisé** pour :



Foires et conférences



Événements



Salles d'exposition



Horeca



Espaces commerciaux



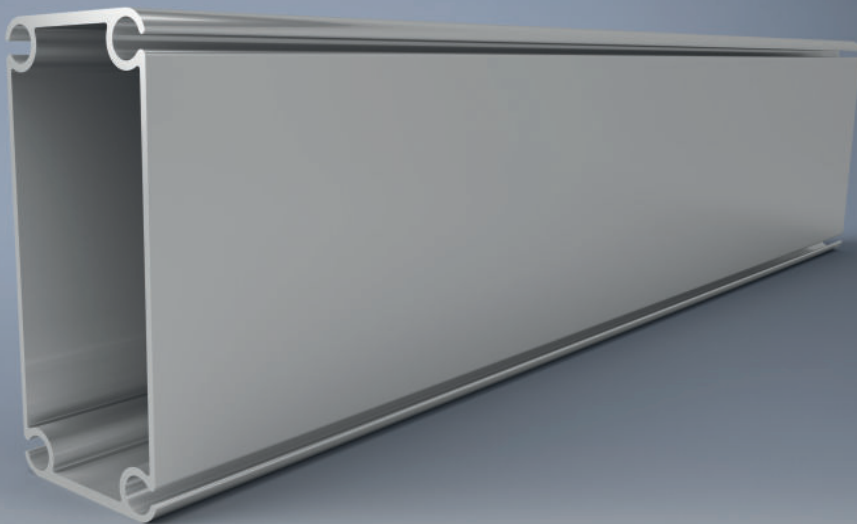
Espaces VIP



Festivals



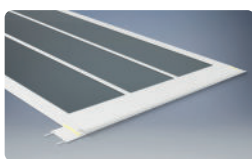
Mariages



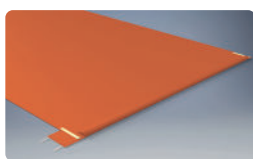
Spécifications générales

Largeur :	10,00 m 15,00 m 20,00 m 25,00 m
Longueur :	Extension illimitée de 5,00 m
Hauteur latérale :	2,30 m 3,00 m 4,50 m
Hauteur de faîtage :	4,21 m - 8,67 m
Revêtement du toit :	Bâche PVC translucide Bâche PVC occultante
Construction du toit :	Construction de faîtage Construction en arc
Revêtement du pignon :	Bâche PVC translucide Bâche PVC occultante
Taille du profil :	225 x 101 mm
Pente du toit :	18 degrés
Charge de vent maximale :	100 km/h
Charge de neige maximale :	Sur demande
Aluminium :	AL6082 AL6005 Anodisé naturel Très résistant à l'usure Haute résistance à la corrosion

Options supplémentaires :



Bâche en PVC transparente



Bâche en PVC de couleur



Parois dures



Parois en verre



Porte roulante



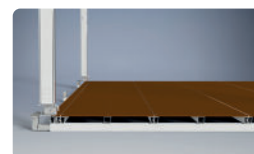
Parois en panneaux sandwich



Porte coulissante manuelle



Plancher pour charges lourdes



Plancher auto porté cassette



Support de transport



Portillon simple



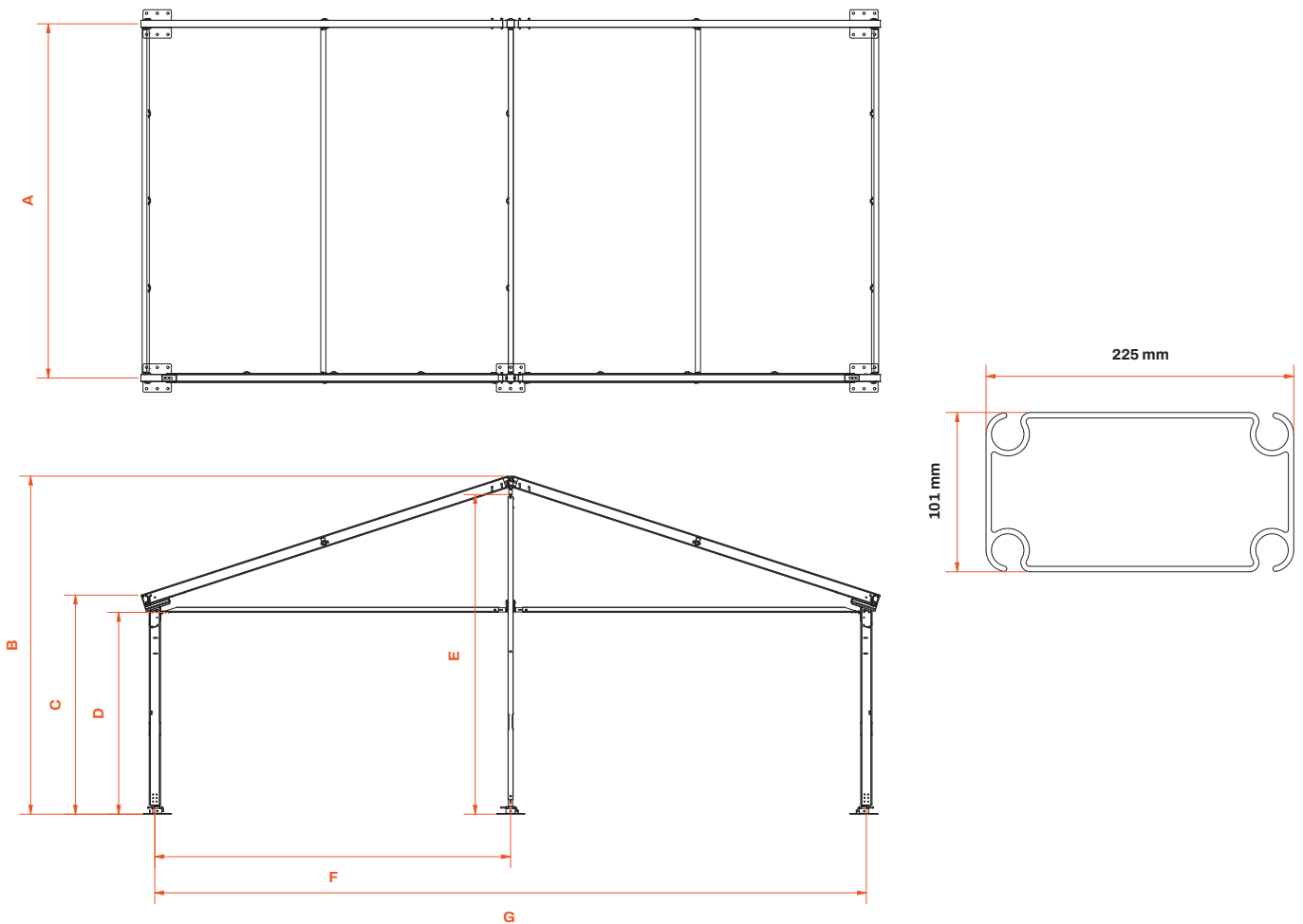
Portillon double vitré



Porte basculante



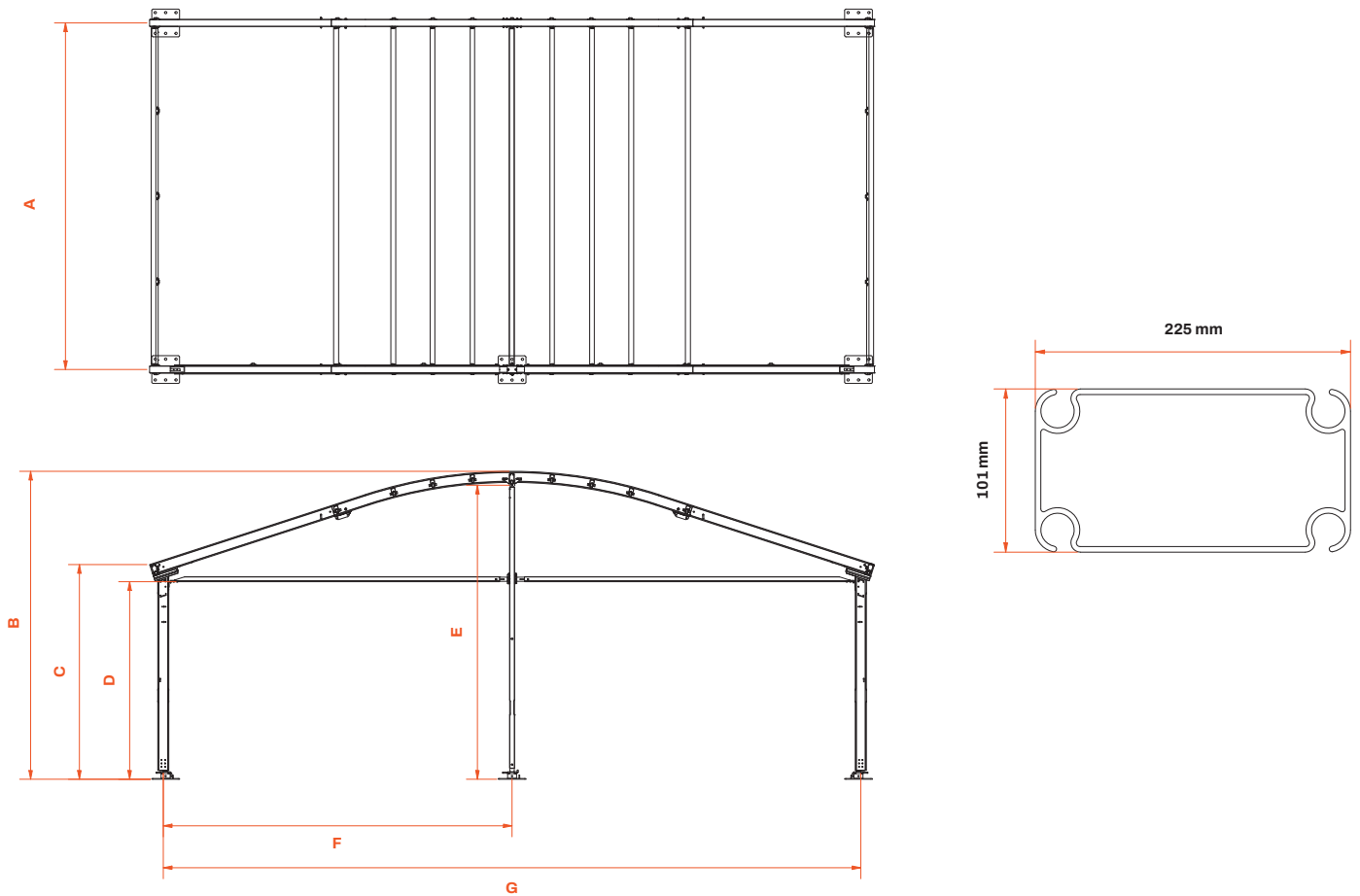
Gouttière de liaison entre les halls en aluminium



Série TT225 | 10 mètres | Construction de faîtage

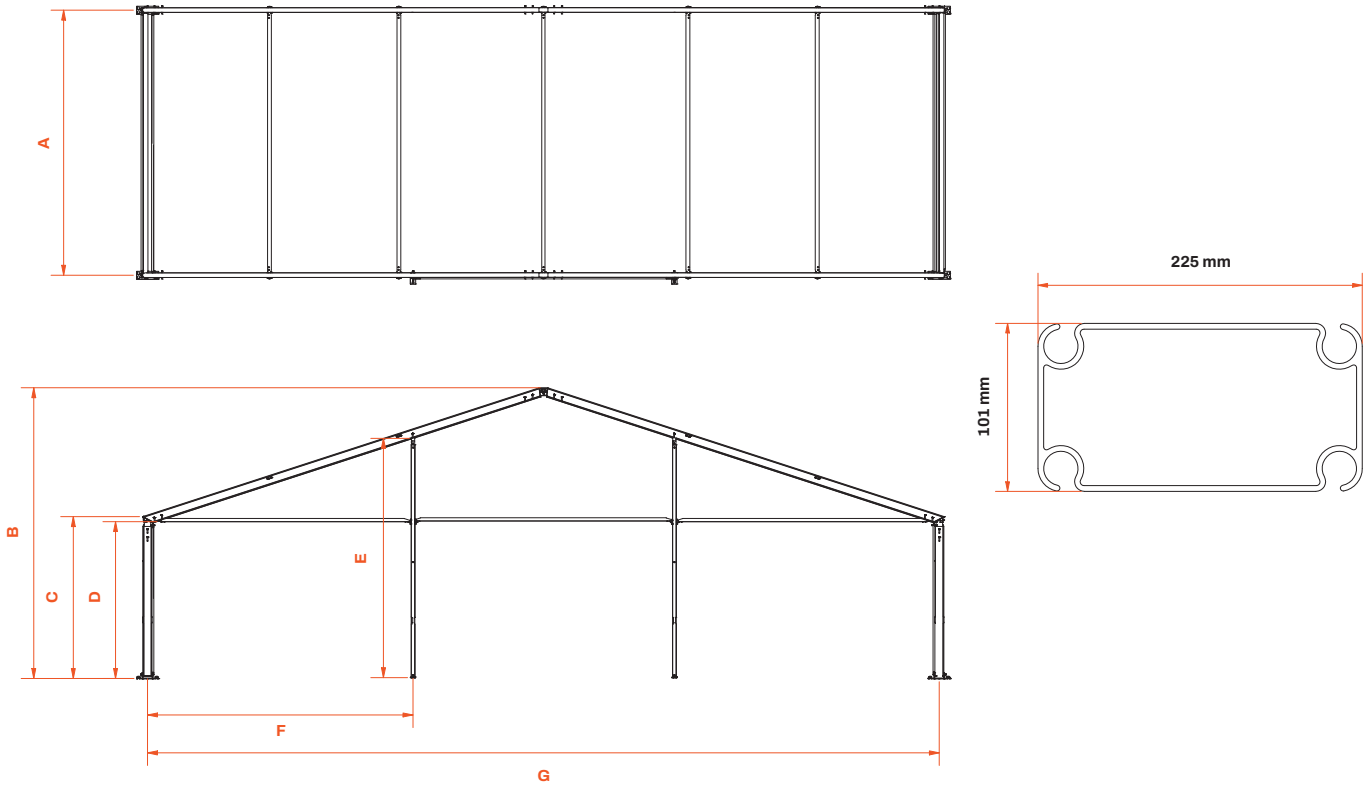
	10,00 m de portée 2,30 m de hauteur latérale	10,00 m de portée 3,00 m de hauteur latérale	10,00 m de portée 4,50 m de hauteur latérale
A Longueur du segment c/c	5.000 mm	5.000 mm	5.000 mm
B Hauteur de faîtage	4.206 mm	4.776 mm	6.236 mm
C Hauteur latérale	2.527 mm	3.097 mm	4.557 mm
D Hauteur de passage	2.127 mm	2.697 mm	4.157 mm
E Hauteur de la façade	3.960 mm	4.530 mm	5.990 mm
F Colonnes c/c	4.970 mm	4.970 mm	4.970 mm
G Portée c/c	9.942 mm	9.942 mm	9.942 mm





Série TT225 | 10 mètres | Construction en arc

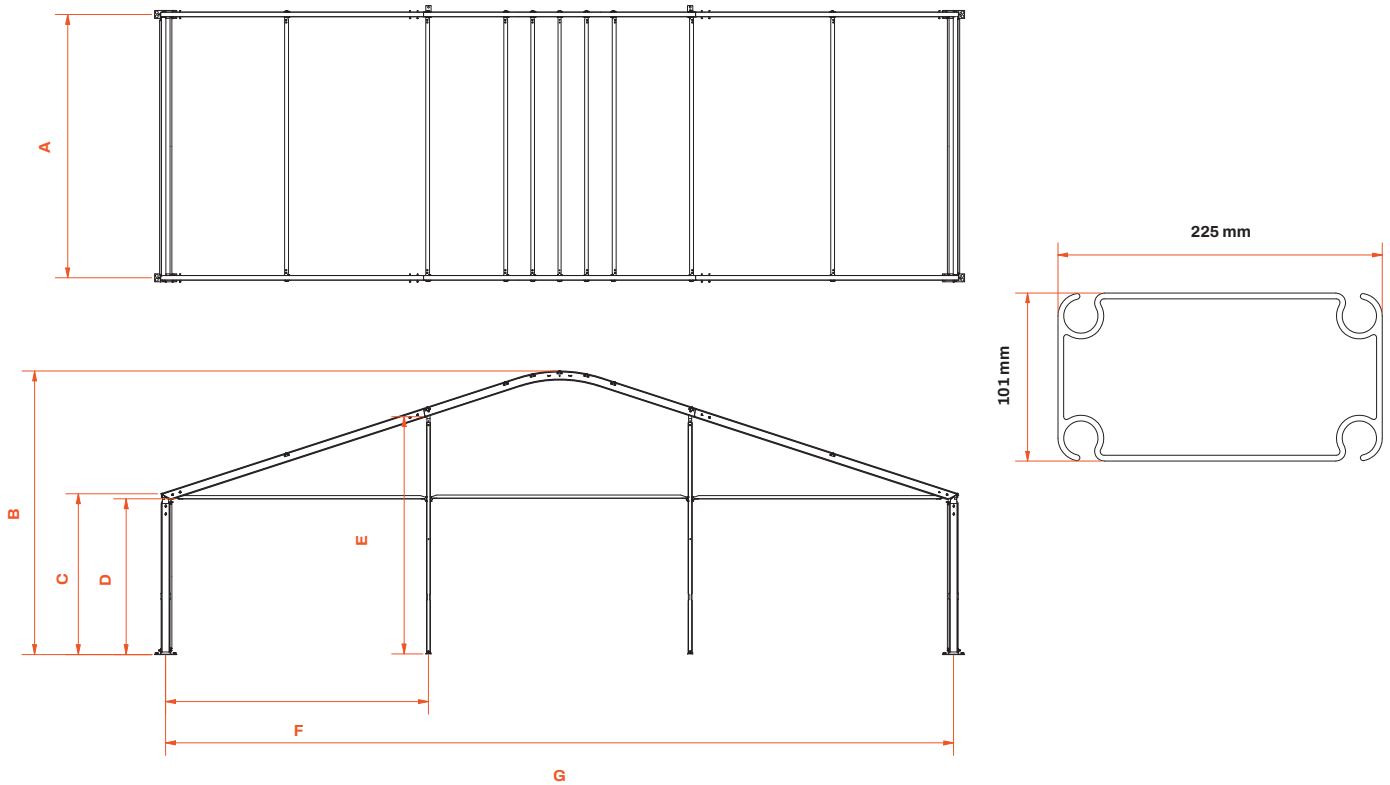
	10,00 m de portée 2,30 m de hauteur latérale	10,00 m de portée 3,00 m de hauteur latérale	10,00 m de portée 4,50 m de hauteur latérale
A Longueur du segment c/c	5.000 mm	5.000 mm	5.000 mm
B Hauteur de faitage	3.871 mm	4.441 mm	5.901 mm
C Hauteur latérale	2.527 mm	3.097 mm	4.557 mm
D Hauteur de passage	2.127 mm	2.697 mm	4.157 mm
E Hauteur de la façade	3.625 mm	4.195 mm	5.655 mm
F Colonnes c/c	4.970 mm	4.970 mm	4.970 mm
G Portée c/c	9.942 mm	9.942 mm	9.942 mm



Série TT225 | 15 mètres | Construction de faîtage

	15,00 m de portée 2,30 m de altura lateral	15,00 m de portée 3,00 m de altura lateral	15,00 m de portée 4,50 m de altura lateral
A Longueur du segment c/c	5.000 mm	5.000 mm	5.000 mm
B Hauteur de faîtage	5.017 mm	5.587 mm	7.047 mm
C Hauteur latérale	2.527 mm	3.097 mm	4.557 mm
D Hauteur de passage	2.127 mm	2.697 mm	4.157 mm
E Hauteur de la façade	3.959 mm	4.529 mm	5.989 mm
F Colonnes c/c	5.018 mm	5.018 mm	5.018 mm
G Portée c/c	14.935 mm	14.935 mm	14.935 mm

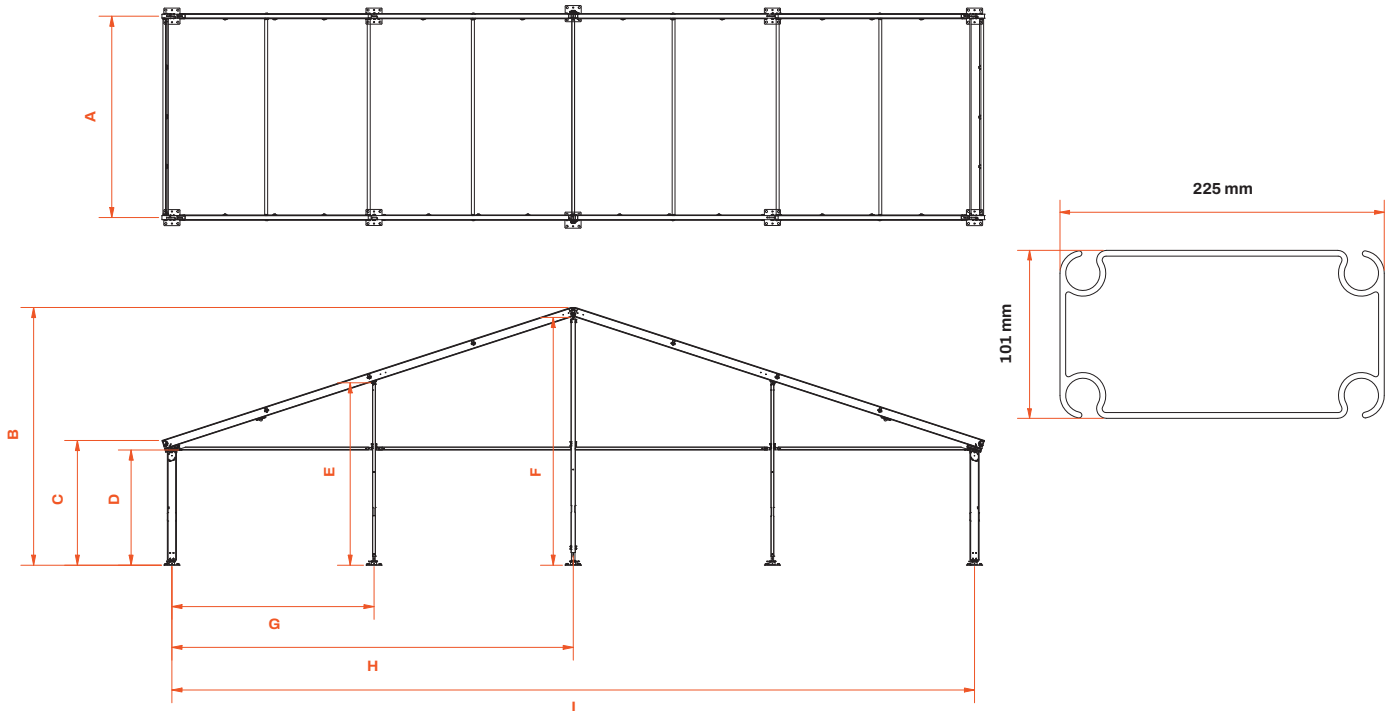




Série TT225 | 15 mètres | Construction en arc

	15,00 m de portée 2,30 m de hauteur latérale	15,00 m de portée 3,00 m de hauteur latérale	15,00 m de portée 4,50 m de hauteur latérale
A Longueur du segment c/c	5.000 mm	5.000 mm	5.000 mm
B Hauteur de faitage	4.682 mm	5.252 mm	6.712 mm
C Hauteur latérale	2.527 mm	3.097 mm	4.557 mm
D Hauteur de passage	2.127 mm	2.697 mm	4.157 mm
E Hauteur de la façade	3.959 mm	4.529 mm	5.989 mm
F Colonnes c/c	5.018 mm	5.018 mm	5.018 mm
G Portée c/c	14.935 mm	14.935 mm	14.935 mm

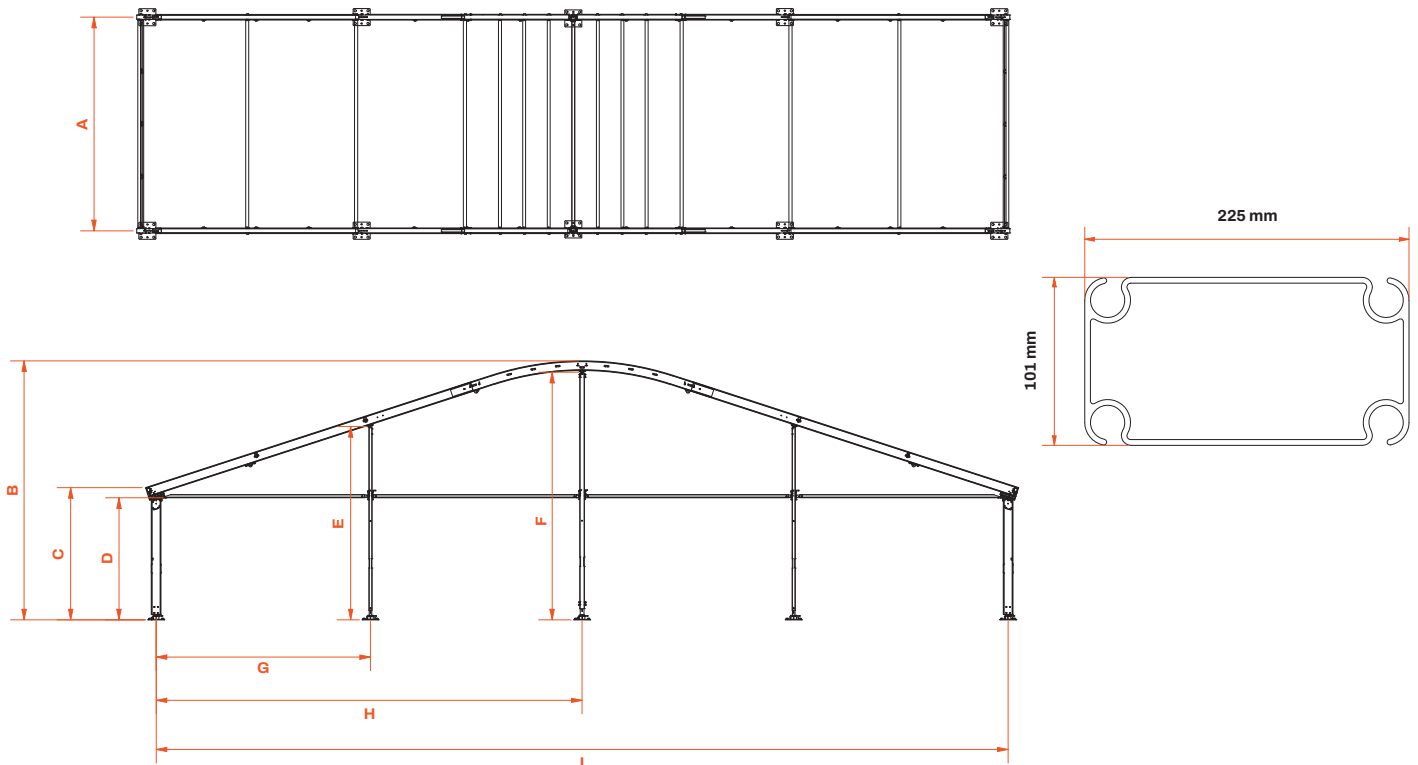




Série TT225 serie | 20 mètres | Construction de faitage

	20,00 m de portée 2,30 m de hauteur latérale	20,00 m de portée 3,00 m de hauteur latérale	20,00 m de portée 4,50 m de hauteur latérale
A Longueur du segment c/c	5.000 mm	5.000 mm	5.000 mm
B Hauteur de faitage	5.828 mm	6.398 mm	7.858 mm
C Hauteur latérale	2.527 mm	3.097 mm	4.557 mm
D Hauteur de passage	2.127 mm	2.697 mm	4.157 mm
E Hauteur de la façade 1	3.959 mm	4.529 mm	5.989 mm
F Hauteur de la façade 2	5.580 mm	6.150 mm	7.610 mm
G Colonne 1 c/c	5.018 mm	5.018 mm	5.018 mm
H Colonne 2 c/c	9.963 mm	9.963 mm	9.963 mm
I Portée c/c	19.928 mm	19.928 mm	19.928 mm

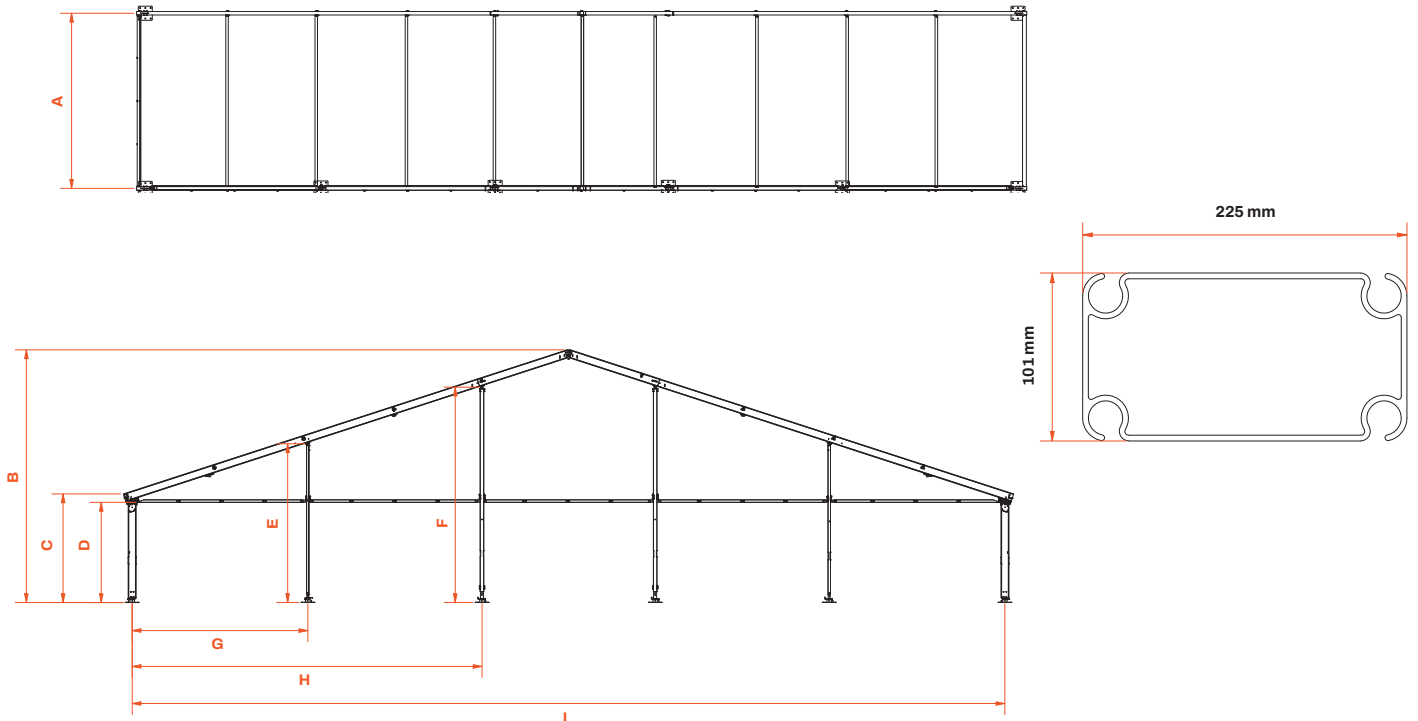




Série TT225 | 20 mètres | Construction en arc

	20,00 m de portée 2,30 m de hauteur latérale	20,00 m de portée 3,00 m de hauteur latérale	20,00 m de portée 4,50 m de hauteur latérale
A Longueur du segment c/c	5.000 mm	5.000 mm	5.000 mm
B Hauteur de faitage	5.493 mm	6.063 mm	7.523 mm
C Hauteur latérale	2.527 mm	3.097 mm	4.557 mm
D Hauteur de passage	2.127 mm	2.697 mm	4.157 mm
E Hauteur de la façade 1	3.959 mm	4.529 mm	5.989 mm
F Hauteur de la façade 2	5.245 mm	5.815 mm	7.275 mm
G Colonne 1 c/c	5.018 mm	5.018 mm	5.018 mm
H Colonne 2 c/c	9.963 mm	9.963 mm	9.963 mm
I Portée c/c	19.928 mm	19.928 mm	19.928 mm

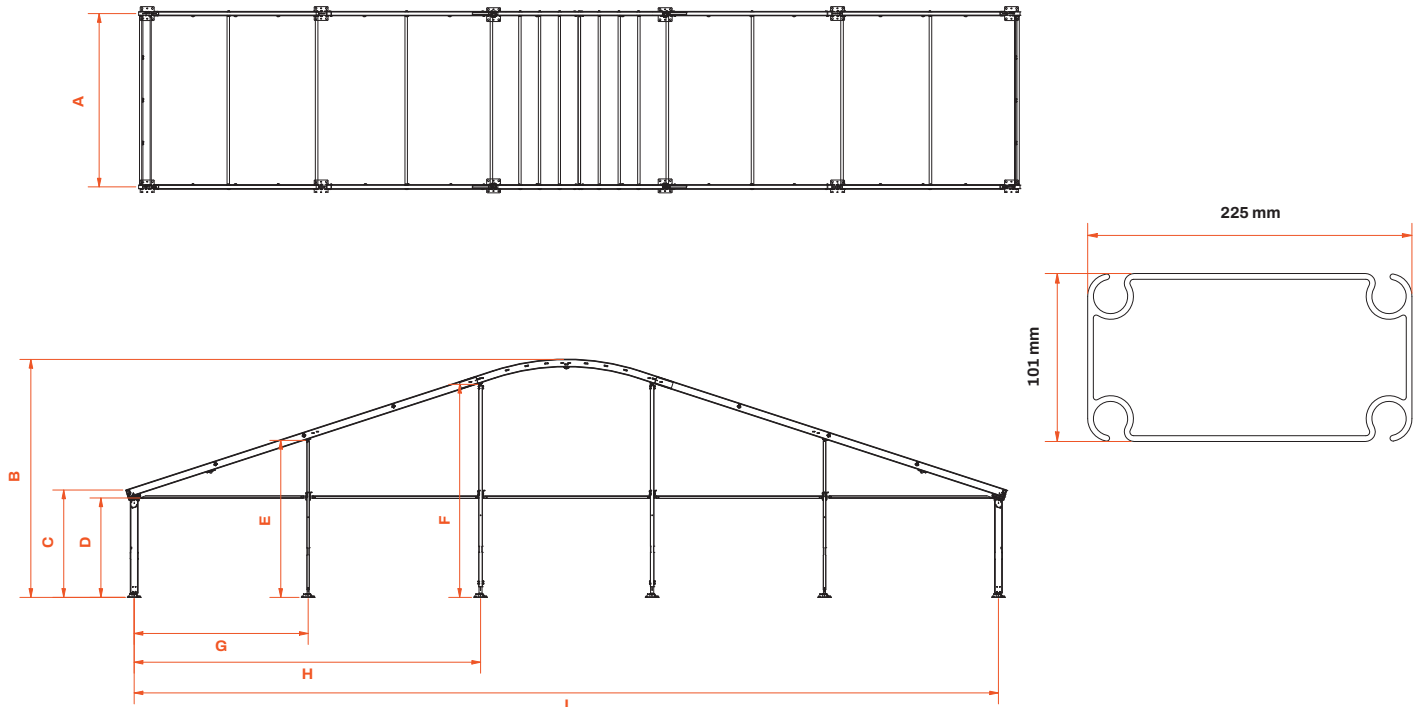




Série TT225 | 25 mètres | Construction de faîtage

	25,00 m de portée 2,30 m de hauteur latérale	25,00 m de portée 3,00 m de hauteur latérale	25,00 m de portée 4,50 m de hauteur latérale
A Longueur du segment c/c	5.000 mm	5.000 mm	5.000 mm
B Hauteur de faîtage	6.640 mm	7.210 mm	8.670 mm
C Hauteur latérale	2.527 mm	3.097 mm	4.557 mm
D Hauteur de passage	2.127 mm	2.697 mm	4.157 mm
E Hauteur de la façade 1	3.959 mm	4.529 mm	5.989 mm
F Hauteur de la façade 2	5.574 mm	6.144 mm	7.604 mm
G Colonne 1 c/c	5.018 mm	5.018 mm	5.018 mm
H Colonne 2 c/c	9.987 mm	9.987 mm	9.987 mm
I Portée c/c	24.921 mm	24.921 mm	24.921 mm





Série TT225 | 25 mètres | Construction en arc

	25,00 m de portée 2,30 m de hauteur latérale	25,00 m de portée 3,00 m de hauteur latérale	25,00 m de portée 4,50 m de hauteur latérale
A Longueur du segment c/c	5.000 mm	5.000 mm	5.000 mm
B Hauteur de faitage	6.305 mm	6.875 mm	8.335 mm
C Hauteur latérale	2.527 mm	3.097 mm	4.557 mm
D Hauteur de passage	2.127 mm	2.697 mm	4.157 mm
E Hauteur de la façade 1	3.959 mm	4.529 mm	5.989 mm
F Hauteur de la façade 2	5.574 mm	6.144 mm	7.604 mm
G Colonne 1 c/c	5.018 mm	5.018 mm	5.018 mm
H Colonne 2 c/c	9.987 mm	9.987 mm	9.987 mm
I Portée c/c	24.921 mm	24.921 mm	24.921 mm

