



Das TT225 ist perfekt als größeres Veranstaltungszelt geeignet. Dieser Zeltyp verfügt über mehrere Erweiterungsmöglichkeiten, wie z. B. harte Wände, ein isoliertes Dach und mehrere Türtypen. Dieses Zelt hat eine Seitenhöhe von bis zu 4,5 Metern.

Dank seiner einzigartigen Schwalbenschwanzverbindungen lässt es sich leicht mit einem Gabelstapler und einer Winde aufstellen. Effizient, groß und stark: Wir verstehen, warum unsere Kunden das TT225 für die größeren Aufgaben einsetzen.



Dieser Zeltyp wird **weit verbreitet eingesetzt** für:



Messen und Konferenzen



Veranstaltungen



Ausstellungsräume



Gastronomie



Ladenflächen



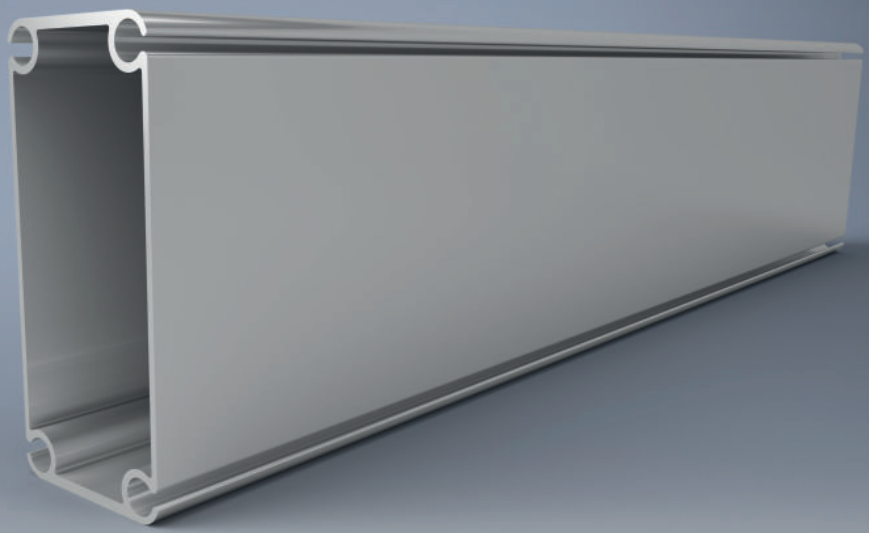
VIP-Räume



Festivals



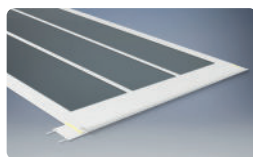
Hochzeiten



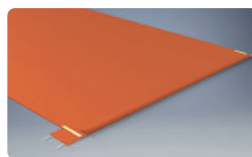
Allgemeine Spezifikationen

Breite:	10,00 m 15,00 m 20,00 m 25,00 m
Länge:	Unbegrenzte Verlängerung um 5,00 m
Seitenhöhe:	2,30 m 3,00 m 4,50 m
Firsthöhe:	4,21 m - 8,67 m
Dachverkleidung:	PVC-Segeltuch transluzen PVC-Segeltuch verdunkelnd
Dachkonstruktion:	Firstkonstruktion Bogenkonstruktion
Fassadenverkleidung:	PVC-Segeltuch transluzen PVC-Segeltuch verdunkelnd
Profilgröße:	225 x 101 mm
Dachneigung:	18 Grad
Maximale Windlast:	100 km/h
Maximale Schneelast:	Auf Anfrage
Aluminium :	AL6082 AL6005 Natürlich eloxiert Hohe Verschleißfestigkeit Hohe Korrosionsbeständigkeit

Zusatzoptionen:



Transparente PVC-Plane



PVC-Plane in Farbe



Harte Wände



Glaswände



Rolltor



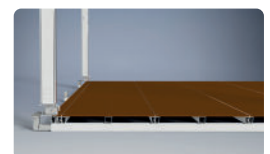
Wände aus Sandwichplatten



Manuelle Schiebetür



Schwerlastboden



Kassettenboden



Transportständer



Einfache Schluftpür



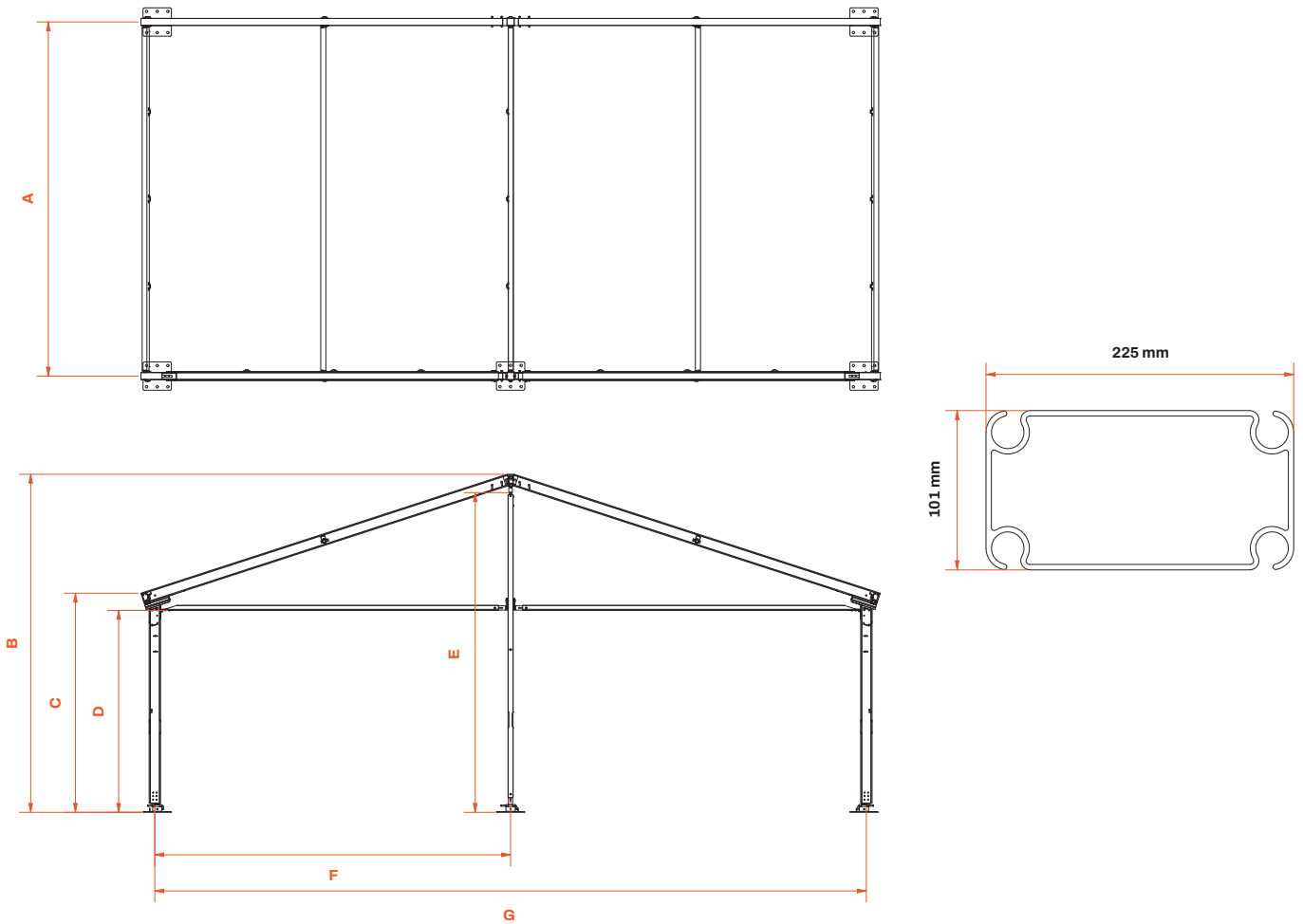
Doppelte Schluftpür aus Glas



Sektionaltor



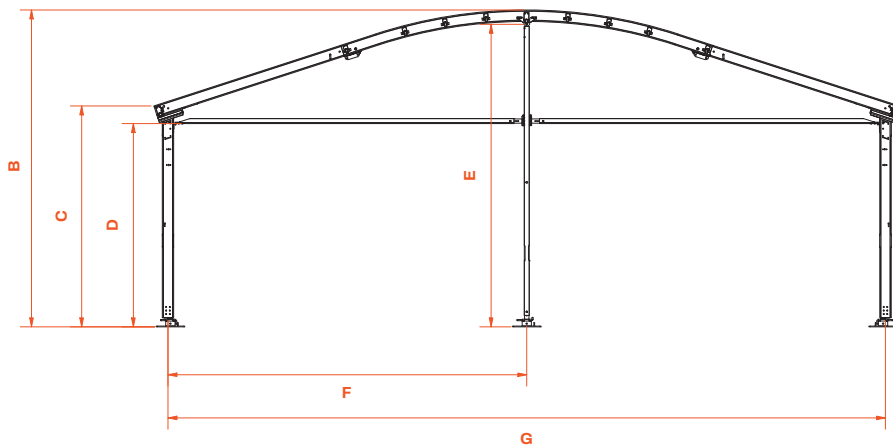
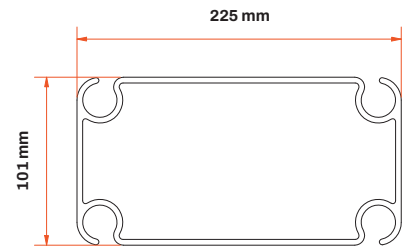
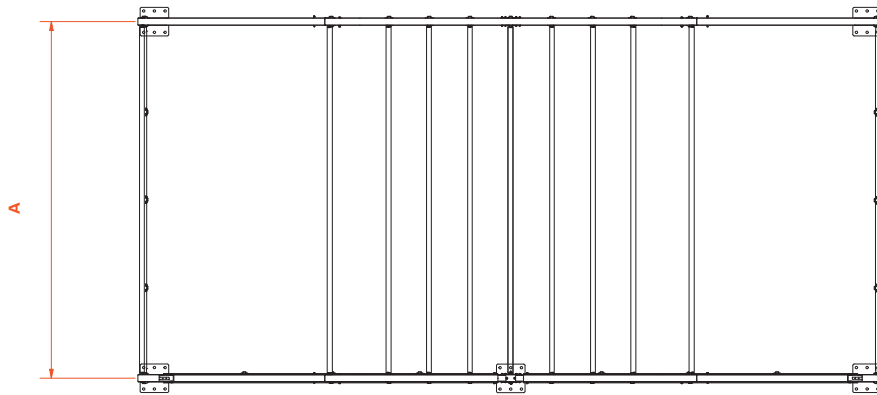
Verbindungsrinne zwischen Alu-Hallen



TT225 serie | 10 Meter | Firstkonstruktion

	10,00 m Spannweite 2,30 m Seitenhöhe	10,00 m Spannweite 3,00 m Seitenhöhe	10,00 m Spannweite 4,50 m Seitenhöhe
A Segmentlänge a.a.	5.000 mm	5.000 mm	5.000 mm
B Firsthöhe	4.206 mm	4.776 mm	6.236 mm
C Seitenhöhe	2.527 mm	3.097 mm	4.557 mm
D Durchgangshöhe	2.127 mm	2.697 mm	4.157 mm
E Fassadenhöhe	3.960 mm	4.530 mm	5.990 mm
F Säulen a.a.	4.970 mm	4.970 mm	4.970 mm
G Spannweite a.a.	9.942 mm	9.942 mm	9.942 mm

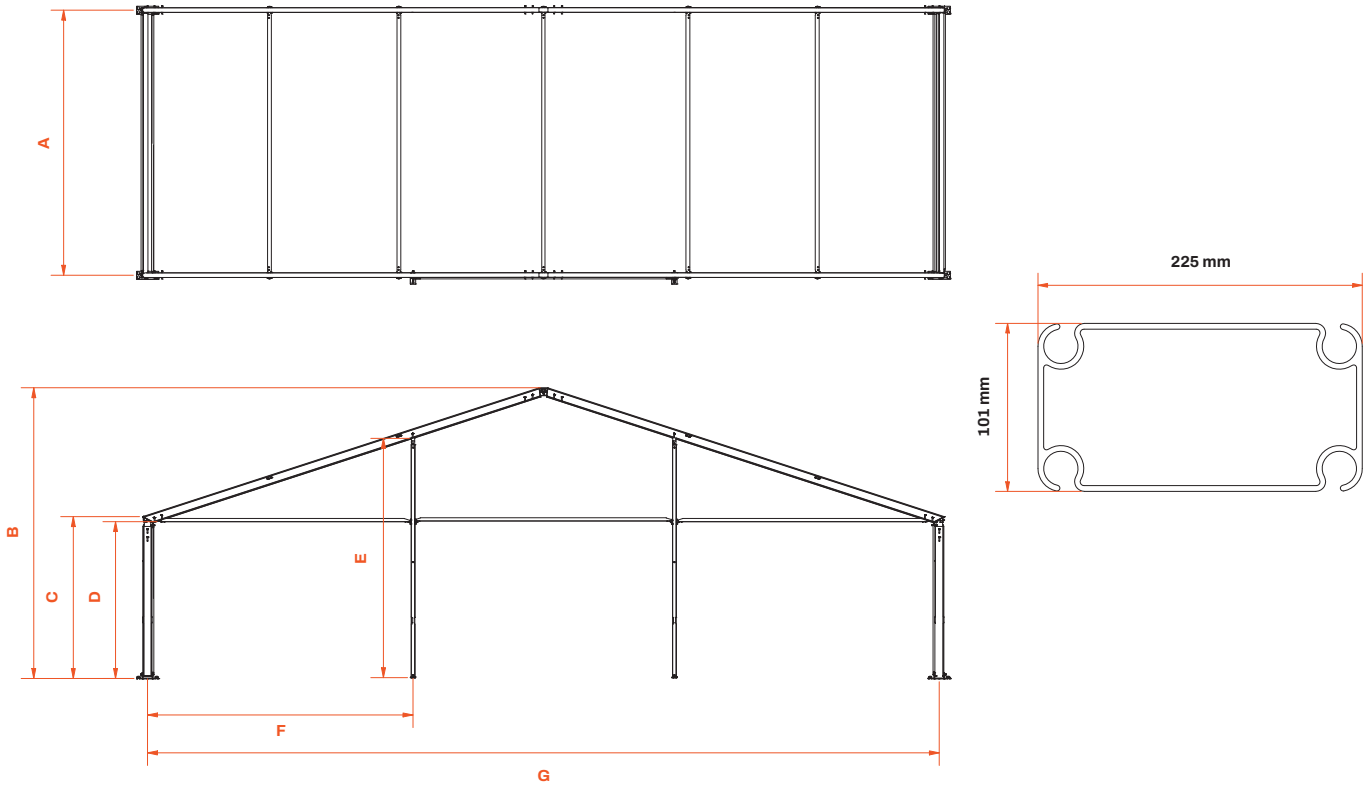




TT225 serie | 10 Meter | Bogenkonstruktion

	10,00 m Spannweite 2,30 m Seitenhöhe	10,00 m Spannweite 3,00 m Seitenhöhe	10,00 m Spannweite 4,50 m Seitenhöhe
A Segmentlänge a.a.	5.000 mm	5.000 mm	5.000 mm
B Firsthöhe	3.871 mm	4.441 mm	5.901 mm
C Seitenhöhe	2.527 mm	3.097 mm	4.557 mm
D Durchgangshöhe	2.127 mm	2.697 mm	4.157 mm
E Fassadenhöhe	3.625 mm	4.195 mm	5.655 mm
F Säulen a.a.	4.970 mm	4.970 mm	4.970 mm
G Spannweite a.a.	9.942 mm	9.942 mm	9.942 mm

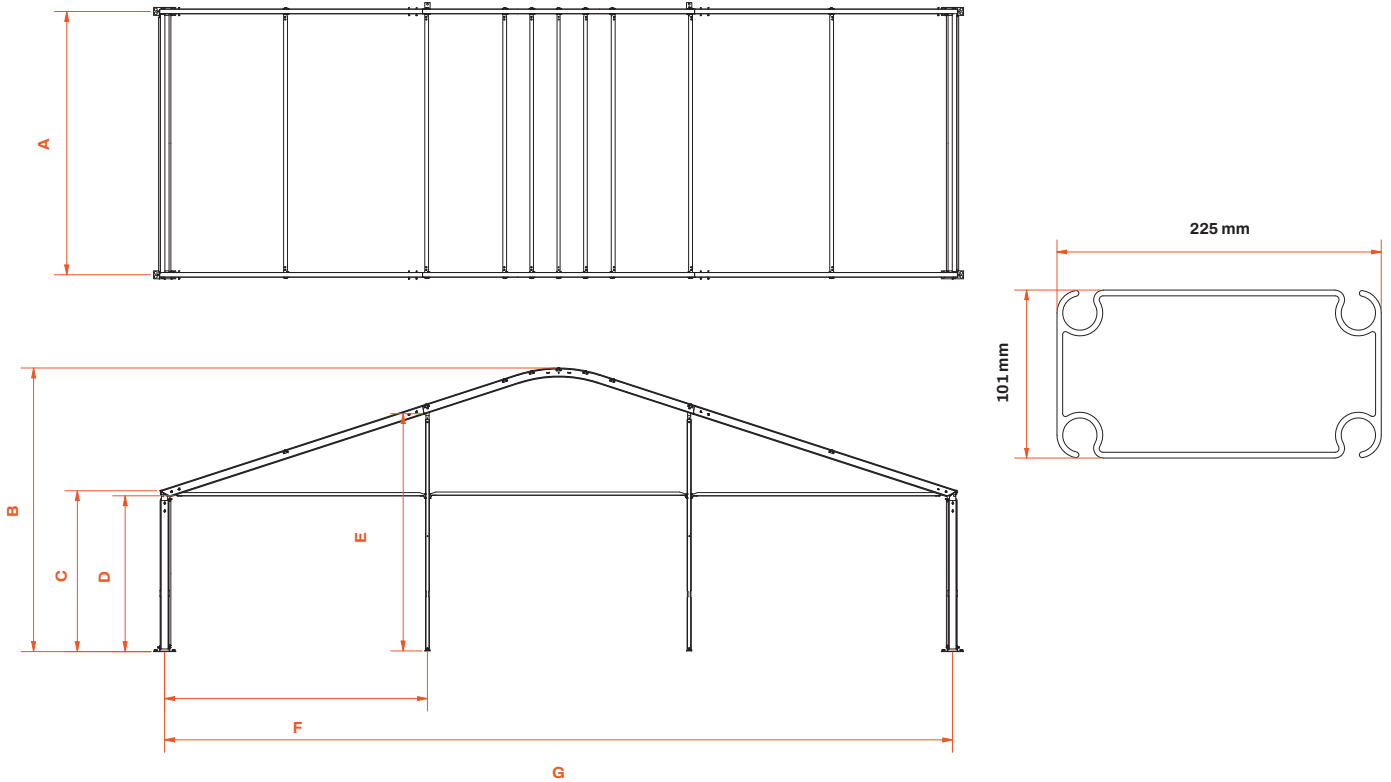




TT225 serie | 15 Meter | Firstkonstruktion

	15,00 m Spannweite 2,30 m Seitenhöhe	15,00 m Spannweite 3,00 m Seitenhöhe	15,00 m Spannweite 4,50 m Seitenhöhe
A Segmentlänge a.a.	5.000 mm	5.000 mm	5.000 mm
B Firsthöhe	5.017 mm	5.587 mm	7.047 mm
C Seitenhöhe	2.527 mm	3.097 mm	4.557 mm
D Durchgangshöhe	2.127 mm	2.697 mm	4.157 mm
E Fassadenhöhe	3.959 mm	4.529 mm	5.989 mm
F Säulen a.a.	5.018 mm	5.018 mm	5.018 mm
G Spannweite a.a.	14.935 mm	14.935 mm	14.935 mm

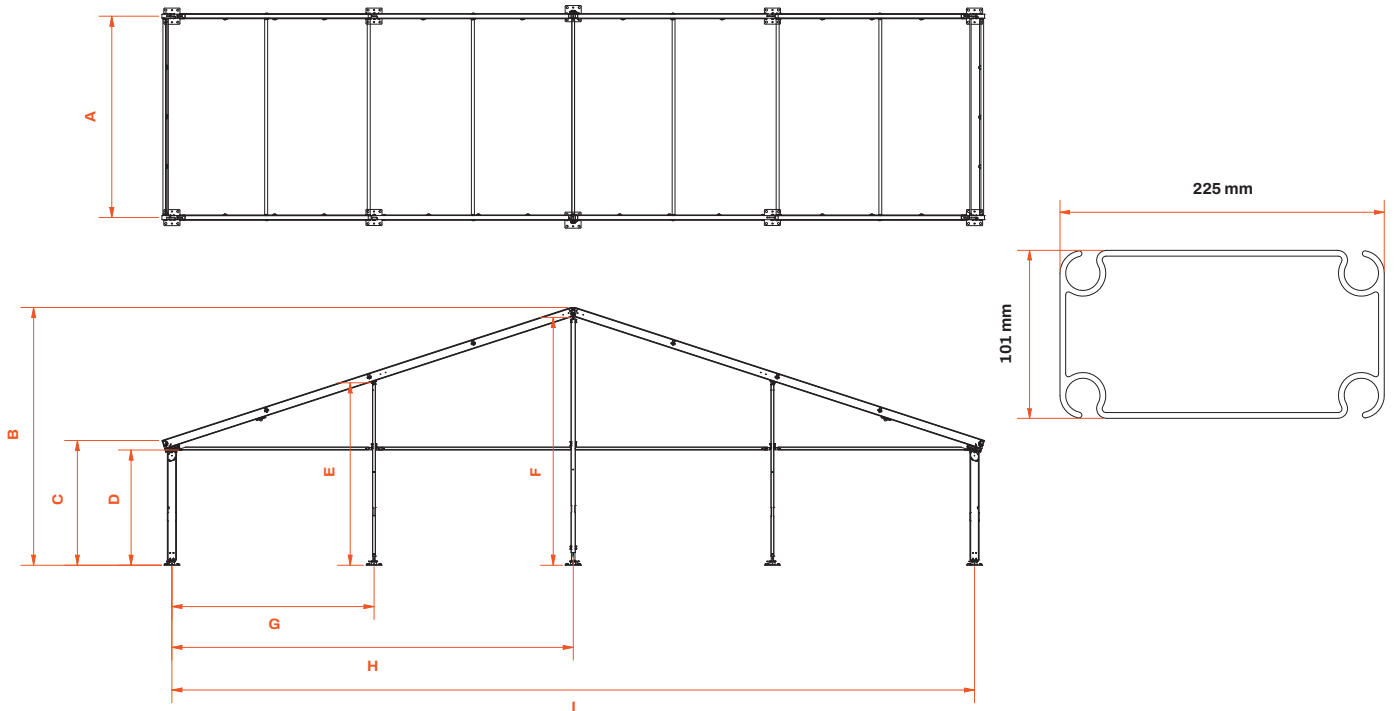




TT225 serie | 15 Meter | Bogenkonstruktion

	15,00 m Spannweite 2,30 m Seitenhöhe	15,00 m Spannweite 3,00 m Seitenhöhe	15,00 m Spannweite 4,50 m Seitenhöhe
A Segmentlänge a.a.	5.000 mm	5.000 mm	5.000 mm
B Firsthöhe	4.682 mm	5.252 mm	6.712 mm
C Seitenhöhe	2.527 mm	3.097 mm	4.557 mm
D Durchgangshöhe	2.127 mm	2.697 mm	4.157 mm
E Fassadenhöhe	3.959 mm	4.529 mm	5.989 mm
F Säulen a.a.	5.018 mm	5.018 mm	5.018 mm
G Spannweite a.a.	14.935 mm	14.935 mm	14.935 mm

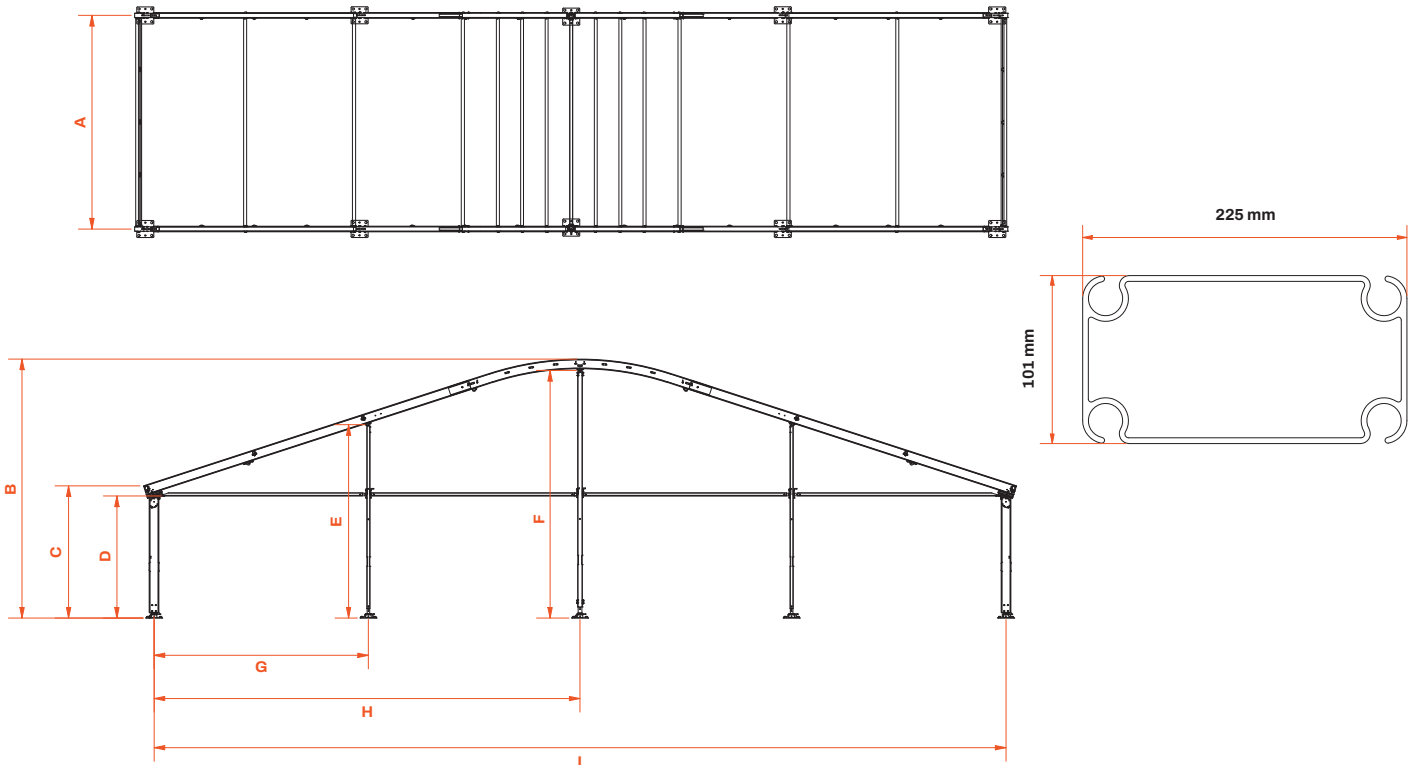




TT225 serie | 20 Meter | Firstkonstruktion

	20,00 m Spannweite 2,30 m Seitenhöhe	20,00 m Spannweite 3,00 m Seitenhöhe	20,00 m Spannweite 4,50 m Seitenhöhe
A Segmentlänge a.a.	5.000 mm	5.000 mm	5.000 mm
B Firsthöhe	5.828 mm	6.398 mm	7.858 mm
C Seitenhöhe	2.527 mm	3.097 mm	4.557 mm
D Durchgangshöhe	2.127 mm	2.697 mm	4.157 mm
E Fassadenhöhe 1	3.959 mm	4.529 mm	5.989 mm
F Fassadenhöhe 2	5.580 mm	6.150 mm	7.610 mm
G Säule 1 a.a.	5.018 mm	5.018 mm	5.018 mm
H Säule 2 a.a.	9.963 mm	9.963 mm	9.963 mm
I Spannweite a.a.	19.928 mm	19.928 mm	19.928 mm

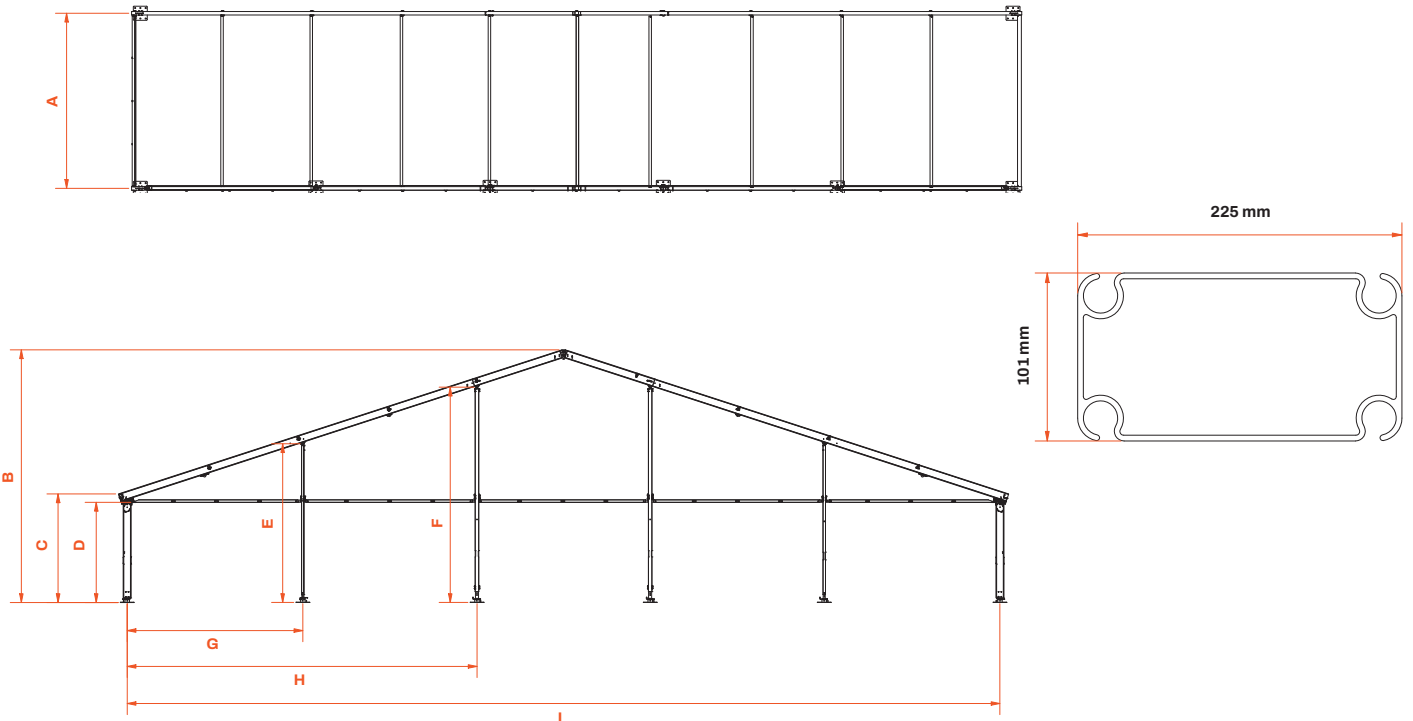




TT225 serie | 20 Meter | Bogenkonstruktion

	20,00 m Spannweite 2,30 m Seitenhöhe	20,00 m Spannweite 3,00 m Seitenhöhe	20,00 m Spannweite 4,50 m Seitenhöhe
A Segmentlänge a.a.	5.000 mm	5.000 mm	5.000 mm
B Firsthöhe	5.493 mm	6.063 mm	7.523 mm
C Seitenhöhe	2.527 mm	3.097 mm	4.557 mm
D Durchgangshöhe	2.127 mm	2.697 mm	4.157 mm
E Fassadenhöhe 1	3.959 mm	4.529 mm	5.989 mm
F Fassadenhöhe 2	5.245 mm	5.815 mm	7.275 mm
G Säule 1 a.a.	5.018 mm	5.018 mm	5.018 mm
H Säule 2 a.a.	9.963 mm	9.963 mm	9.963 mm
I Spannweite a.a.	19.928 mm	19.928 mm	19.928 mm

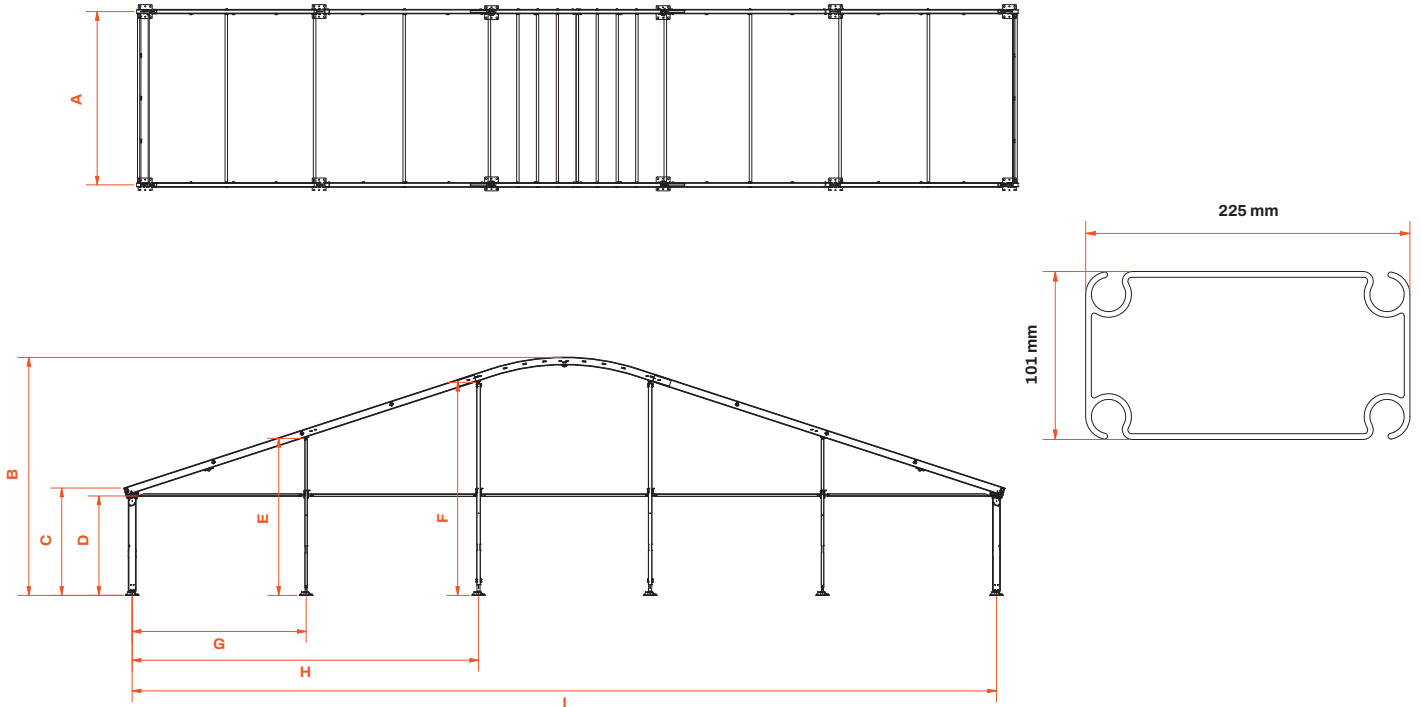




TT225 serie | 25 Meter | Firstkonstruktion

	25,00 m Spannweite 2,30 m Seitenhöhe	25,00 m Spannweite 3,00 m Seitenhöhe	25,00 m Spannweite 4,50 m Seitenhöhe
A Segmentlänge a.a.	5.000 mm	5.000 mm	5.000 mm
B Firsthöhe	6.640 mm	7.210 mm	8.670 mm
C Seitenhöhe	2.527 mm	3.097 mm	4.557 mm
D Durchgangshöhe	2.127 mm	2.697 mm	4.157 mm
E Fassadenhöhe 1	3.959 mm	4.529 mm	5.989 mm
F Fassadenhöhe 2	5.574 mm	6.144 mm	7.604 mm
G Säule 1 a.a.	5.018 mm	5.018 mm	5.018 mm
H Säule 2 a.a.	9.987 mm	9.987 mm	9.987 mm
I Spannweite a.a.	24.921 mm	24.921 mm	24.921 mm





TT225 serie | 25 Meter | Bogenkonstruktion

	25,00 m Spannweite 2,30 m Seitenhöhe	25,00 m Spannweite 3,00 m Seitenhöhe	25,00 m Spannweite 4,50 m Seitenhöhe
A Segmentlänge a.a.	5.000 mm	5.000 mm	5.000 mm
B Firsthöhe	6.305 mm	6.875 mm	8.335 mm
C Seitenhöhe	2.527 mm	3.097 mm	4.557 mm
D Durchgangshöhe	2.127 mm	2.697 mm	4.157 mm
E Fassadenhöhe 1	3.959 mm	4.529 mm	5.989 mm
F Fassadenhöhe 2	5.574 mm	6.144 mm	7.604 mm
G Säule 1 a.a.	5.018 mm	5.018 mm	5.018 mm
H Säule 2 a.a.	9.987 mm	9.987 mm	9.987 mm
I Spannweite a.a.	24.921 mm	24.921 mm	24.921 mm

