



Le TT110 est le hall alu le plus léger de notre gamme et convient parfaitement aux événements. Il est facile à monter avec deux personnes, sans utiliser de machines telles qu'un chariot élévateur ou une grue. Son poids léger permet de l'installer dans des endroits difficiles d'accès.

Cette tente est entièrement personnalisable en fonction de vos besoins. Les largeurs standard sont de 3, 5, 6, 8 et 10 mètres, mais nous pouvons également réaliser des dimensions sur mesure. Elle est basée sur un toit et des panneaux latéraux en PVC, mais peut être complétée par des parois rigides et des parois en verre. Vous souhaitez en savoir plus sur les possibilités du TT110 ? Contactez nos spécialistes !



Ce type de tente est **largement utilisé** pour :



Foires et conférences



Événements



Salles d'exposition



Horeca



Espaces commerciaux



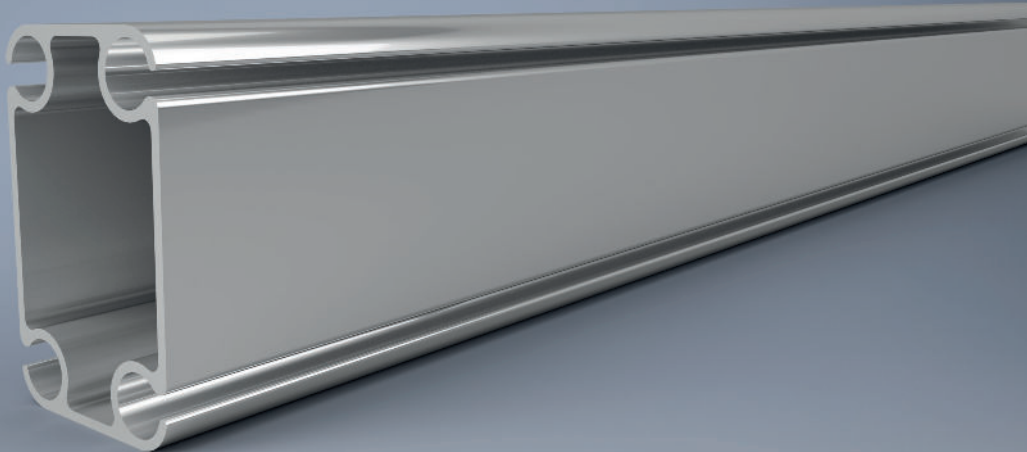
Espaces VIP



Festivals



Mariages



Spécifications générales

Largeur : 3,00 m | 5,00 m | 6,00 m | 8,00 m | 10,00 m | *Dimensions intermédiaires sur demande*

Longueur : Extension illimitée de 5,00 m

Hauteur latérale : 2,30 m | 3,00 m

Hauteur du faîtage : 2,85 m - 4,69 m

Revêtement du toit : Bâche PVC translucide | Bâche PVC occultante

Construction du toit : Construction de faîtage | Construction d'arc

Revêtement du pignon : Bâche PVC translucide | Bâche PVC occultante

Taille du profil : 110 x 68 mm

Pente du toit : 18 degrés

Charge de vent maximale : 100 km/h

Charge de neige maximale : Sur demande

Aluminium : AL6082 | AL6005
Anodisé naturel
Très résistant à l'usure
Haute résistance à la corrosion

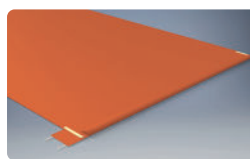
Options supplémentaires :



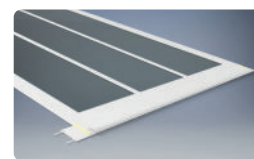
Portillon simple



Portillon double vitré



Bâche en PVC de couleur



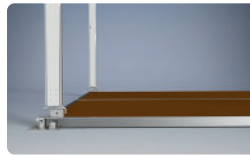
Bâche en PVC transparente



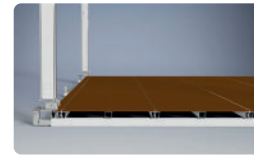
Parois dures



Parois en verre



Plancher pour charges lourdes



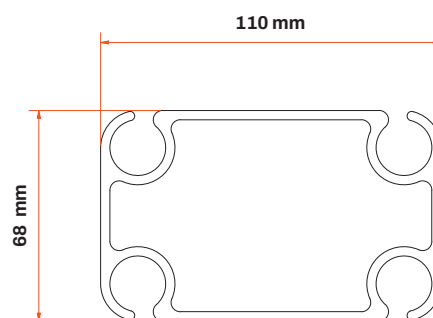
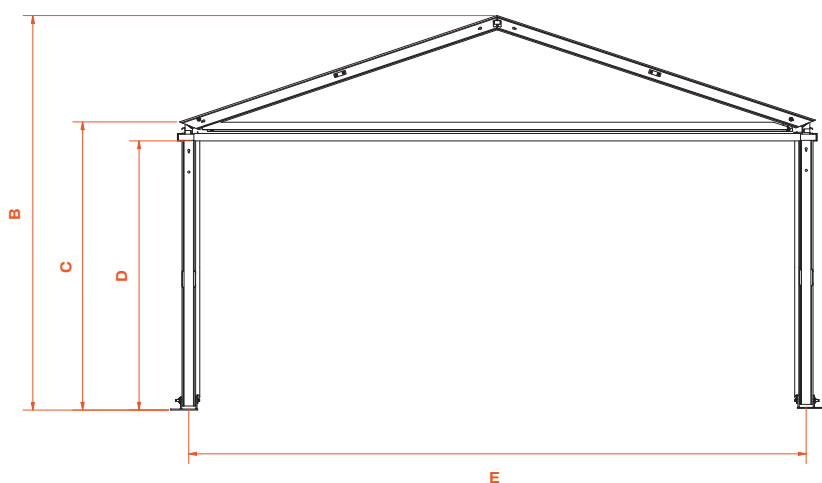
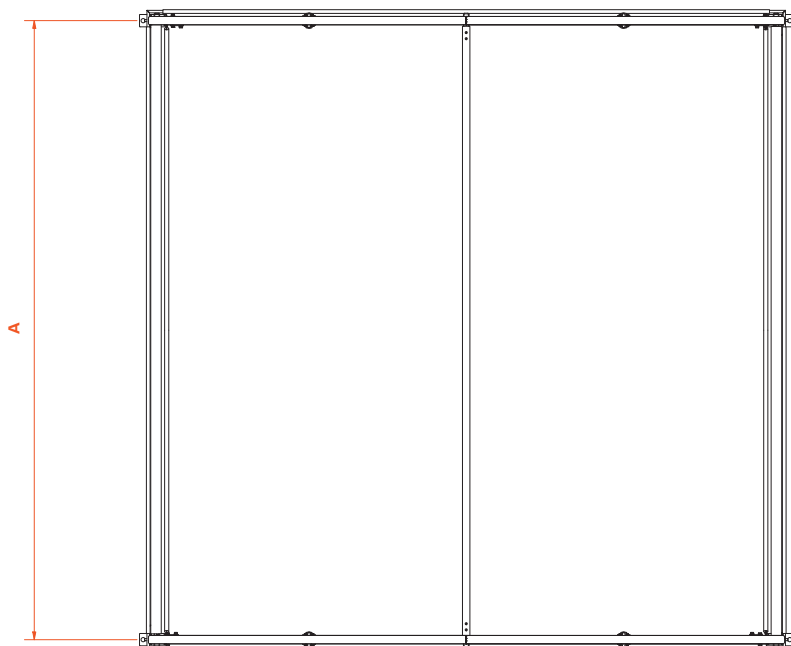
Plancher auto porté cassette



Support de transport

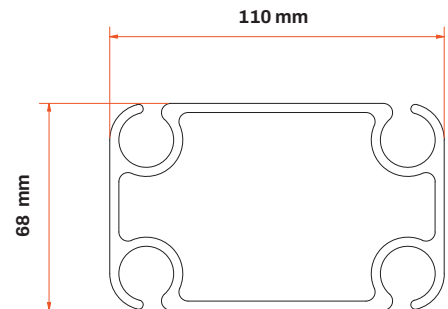
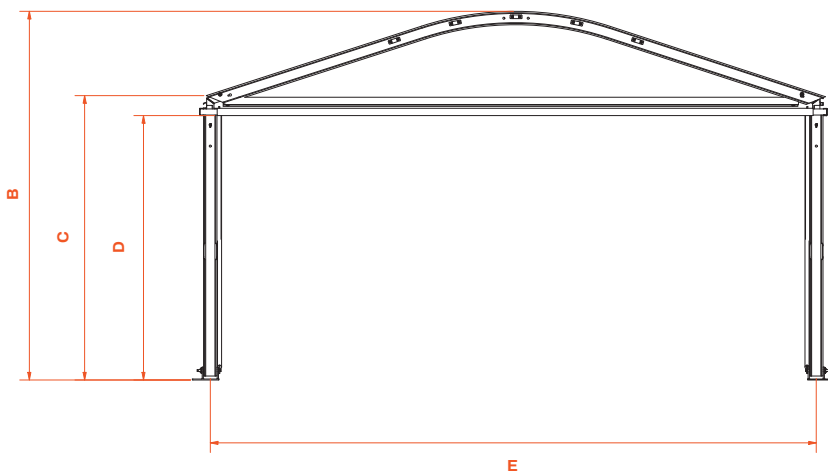
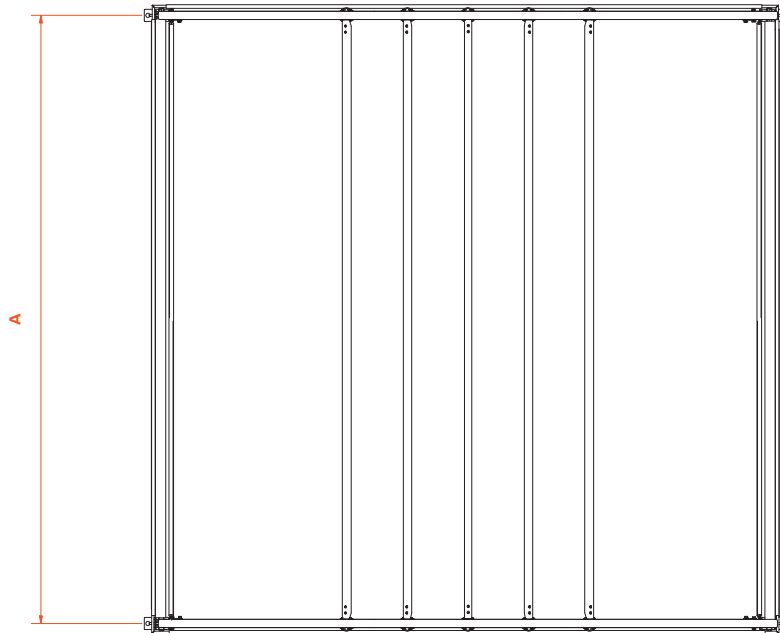


Gouttière de liaison entre halls en aluminium



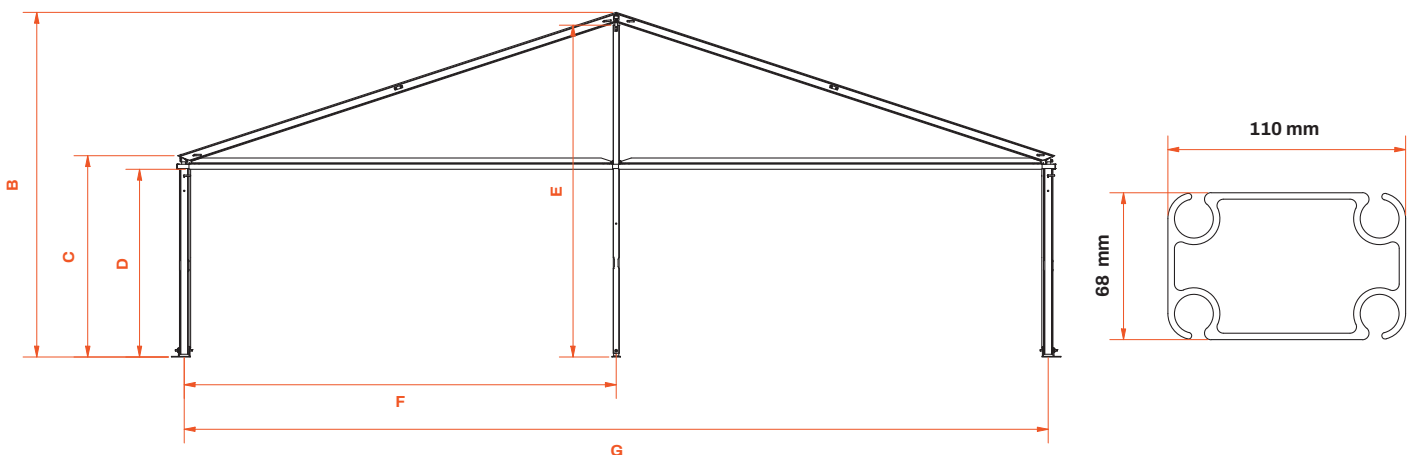
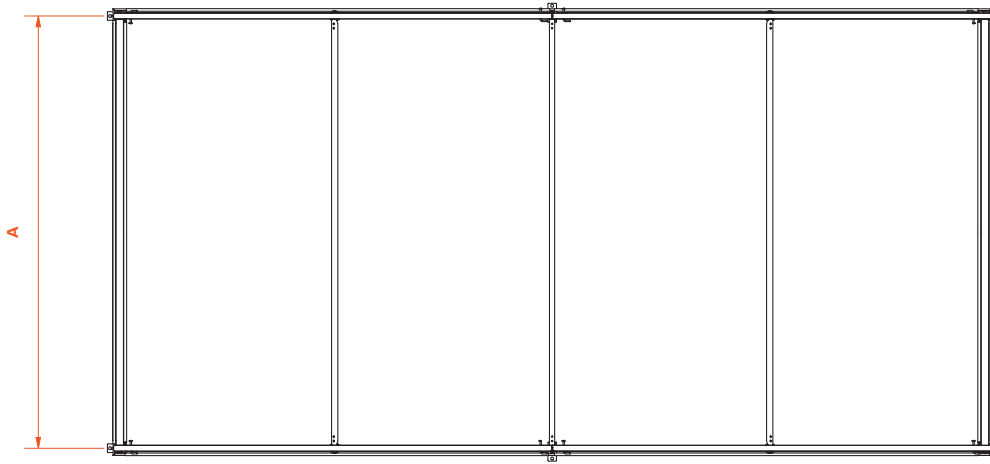
Série TT110 | 3 et 5 mètres | Construction de faîtage

	3,00 m de portée 2,30 m de hauteur latérale	3,00 m de portée 3,00 m de hauteur latérale	5,00 m de portée 2,30 m de hauteur latérale	5,00 m de portée 3,00 m de hauteur latérale
A Longueur du segment c/c	5.000 mm	5.000 mm	5.000 mm	5.000 mm
B Hauteur de faîtage	2.845 mm	3.545 mm	3.174 mm	3.874 mm
C Hauteur latérale	2.329 mm	3.029 mm	2.329 mm	3.029 mm
D Hauteur de passage	2.079 mm	2.779 mm	2.079 mm	2.779 mm
E Portée c/c	2.993 mm	2.993 mm	4.992 mm	4.992 mm



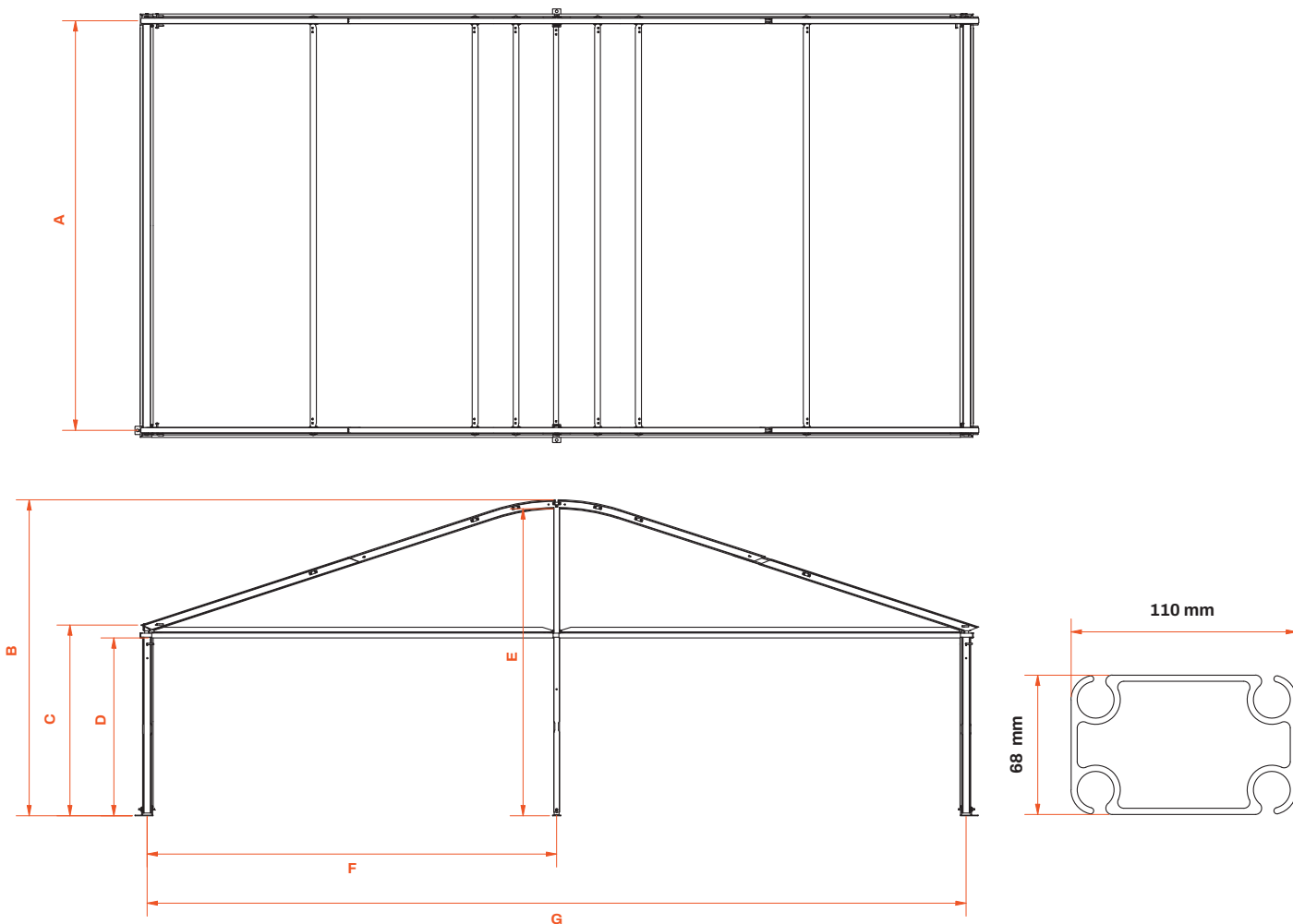
Série TT110 | 3 et 5 mètres | Construction en arche

	3,00 m de portée 2,30 m de hauteur latérale	3,00 m de portée 3,00 m de hauteur latérale	5,00 m de portée 2,30 m de hauteur latérale	5,00 m de portée 3,00 m de hauteur latérale
A Longueur du segment c/c	5.000 mm	5.000 mm	5.000 mm	5.000 mm
B Hauteur de faitage	2.715 mm	3.415 mm	3.044 mm	3.744 mm
C Hauteur latérale	2.329 mm	3.029 mm	2.329 mm	3.029 mm
D Hauteur de passage	2.079 mm	2.779 mm	2.079 mm	2.779 mm
E Portée c/c	2.993 mm	2.993 mm	4.992 mm	4.992 mm



Série TT110 | 6 à 10 mètres | Construction de faîtage

	6,00 m de portée 2,30 m de hauteur latérale	6,00 m de portée 3,00 m de hauteur latérale	8,00 m de portée 2,30 m de hauteur latérale	8,00 m de portée 3,00 m de hauteur latérale	10,00 m de portée 2,30 m de hauteur latérale	10,00 m de portée 3,00 m de hauteur latérale
A Longueur du segment c/c	5.000 mm	5.000 mm	5.000 mm	5.000 mm	5.000 mm	5.000 mm
B Hauteur de faîtage	3.338 mm	4.038 mm	3.666 mm	4.366 mm	3.986 mm	4.686 mm
C Hauteur latérale	2.329 mm	3.029 mm	2.329 mm	3.029 mm	2.329 mm	3.029 mm
D Hauteur de passage	2.079 mm	2.779 mm	2.079 mm	2.779 mm	2.079 mm	2.779 mm
E Hauteur de la façade	3.140 mm	3.840 mm	3.470 mm	4.170 mm	3.795 mm	4.495 mm
F Colonnes c/c	2.995 mm	2.995 mm	3.992 mm	3.992 mm	4.997 mm	4.997 mm
G Portée c/c	5.989 mm	5.989 mm	7.984 mm	7.984 mm	9.994 mm	9.994 mm



Série TT110 | 6 à 10 mètres | Construction en arche

	6,00 m de portée 2,30 m de hauteur latérale	6,00 m de portée 3,00 m de hauteur latérale	8,00 m de portée 2,30 m de hauteur latérale	8,00 m de portée 3,00 m de hauteur latérale	10,00 m de portée 2,30 m de hauteur latérale	10,00 m de portée 3,00 m de hauteur latérale
A Longueur du segment c/c	5.000 mm	5.000 mm	5.000 mm	5.000 mm	5.000 mm	5.000 mm
B Hauteur de faitage	3.208 mm	3.908 mm	3.536 mm	4.236 mm	3.856 mm	4.556 mm
C Hauteur latérale	2.329 mm	3.029 mm	2.329 mm	3.029 mm	2.329 mm	3.029 mm
D Hauteur de passage	2.079 mm	2.779 mm	2.079 mm	2.779 mm	2.079 mm	2.779 mm
E Hauteur de la façade	3.010 mm	3.710 mm	3.340 mm	4.040 mm	3.665 mm	4.365 mm
F Colonnes c/c	2.995 mm	2.995 mm	3.992 mm	3.992 mm	4.997 mm	4.997 mm
G Portée c/c	5.989 mm	5.989 mm	7.984 mm	7.984 mm	9.994 mm	9.994 mm