



Die TT110 ist die leichteste Alu-Halle in unserem Sortiment und sehr gut für Veranstaltungen geeignet. Sie lässt sich leicht von zwei Personen aufstellen, ohne dass Maschinen wie ein Gabelstapler oder ein Kran eingesetzt werden müssen. Durch sein geringes Gewicht lässt es sich auch an schwer zugänglichen Stellen leicht aufstellen.

Dieses Zelt ist vollständig an Ihre Bedürfnisse anpassbar. Die Standardbreiten sind 3, 5, 6, 8 und 10 Meter, aber wir können auch Sondermaße für Sie anfertigen. Die Basis ist ein Vordach aus PVC-Dach und Seitenpaneelen, aber die Aluminiumhalle kann mit Hart- und Glaswänden erweitert werden. Möchten Sie mehr über die Möglichkeiten des TT110 erfahren? Nehmen Sie Kontakt mit unseren Spezialisten auf!



Dieser Zeltyp wird **weit verbreitet eingesetzt** für:



Messen und Konferenzen



Veranstaltungen



Ausstellungsräume



Gastronomie



Ladenfläche



VIP-Räume

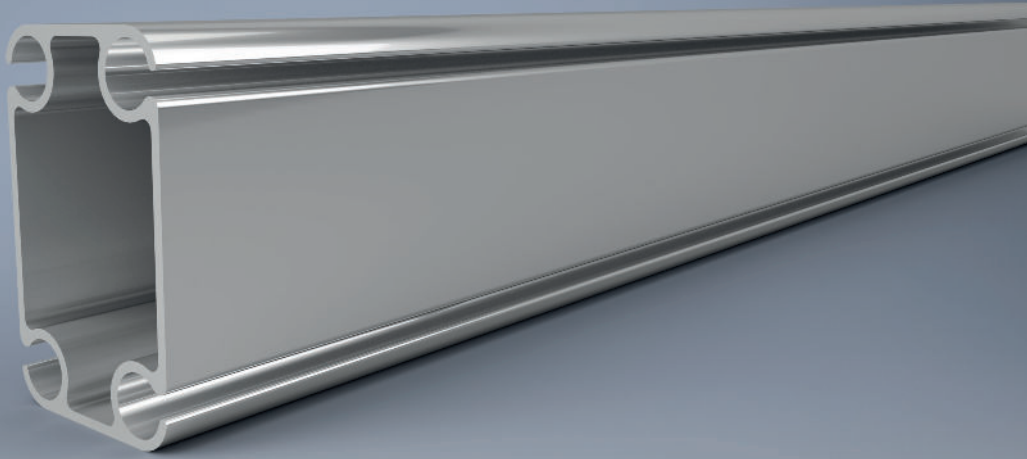


Festivals



Hochzeiten

TT110



Allgemeine Spezifikationen

Breite:	3,00 m 5,00 m 6,00 m 8,00 m 10,00 m <i>Zwischengrößen auf Anfrage</i>
Länge:	Unbegrenzte Verlängerung um 5,00m
Seitenhöhe:	2,30 m 3,00 m
Firsthöhe:	2,85 m - 4,69 m
Dachverkleidung:	PVC-Segeltuch transluzen PVC-Segeltuch verdunkelnd
Dachkonstruktion:	Firstkonstruktion Bogenkonstruktion
Fassadenverkleidung::	PVC-Segeltuch transluzen PVC-Segeltuch verdunkelnd
Profilgröße:	110 x 68 mm
Dachneigung:	18 Grad
Maximale Windlast:	100 km/h
Maximale Schneelast:	Auf Anfrage
Aluminium:	AL6082 AL6005 Natürlich eloxiert Hohe Verschleißfestigkeit Hohe Korrosionsbeständigkeit

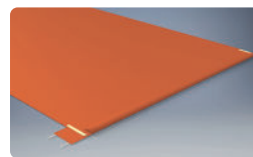
Zusatzoptionen:



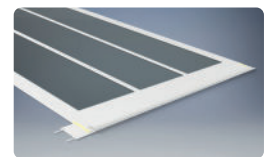
Einfache Schlupftür



Doppelte Schlupftür aus Glas



PVC-Plane in Farbe



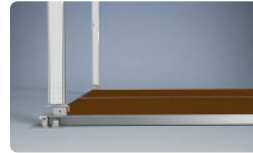
Transparente PVC-Plane



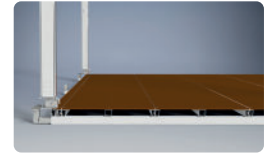
Harte Wände



Glaswände



Schwerlastboden



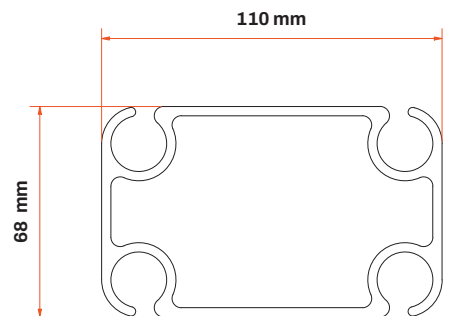
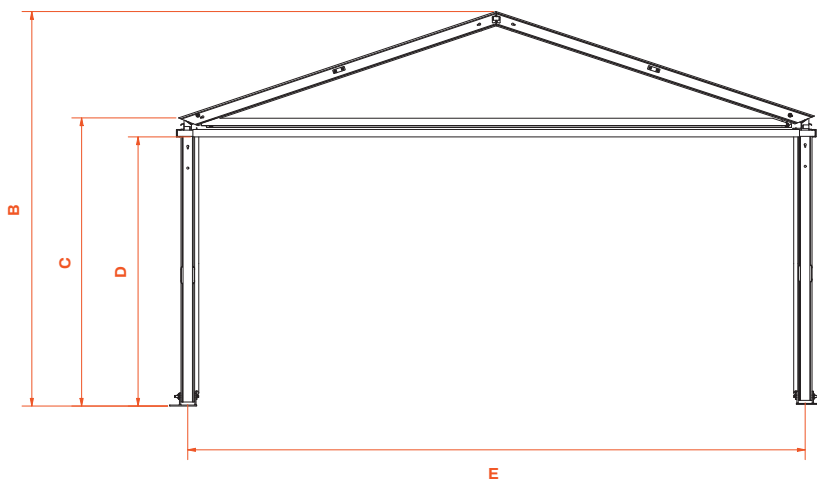
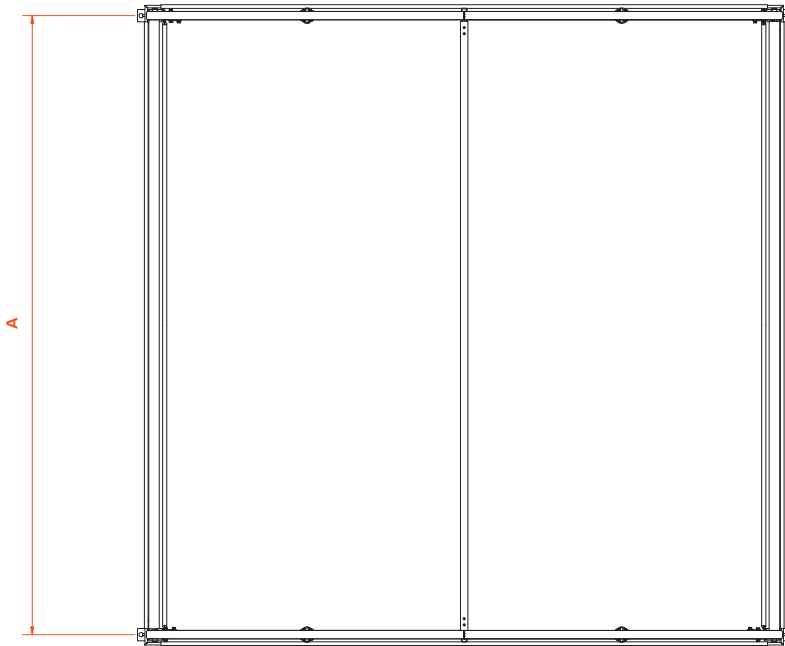
Kassettenboden



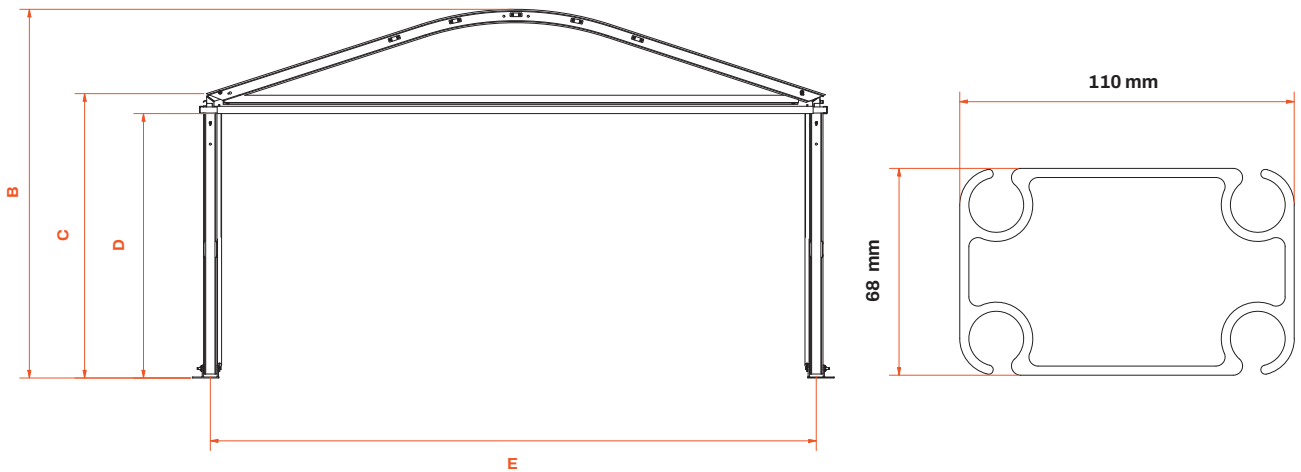
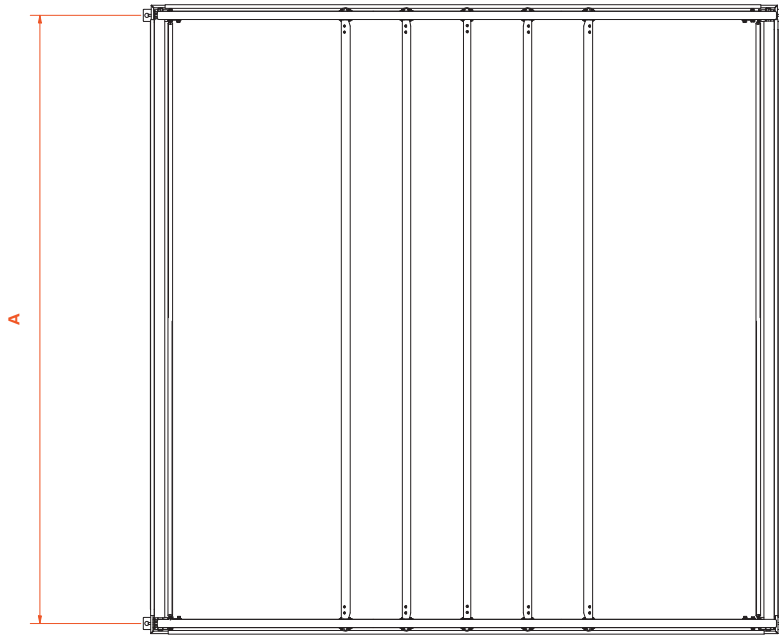
Transportständer



Verbindungsrinne zwischen Alu-Hallen

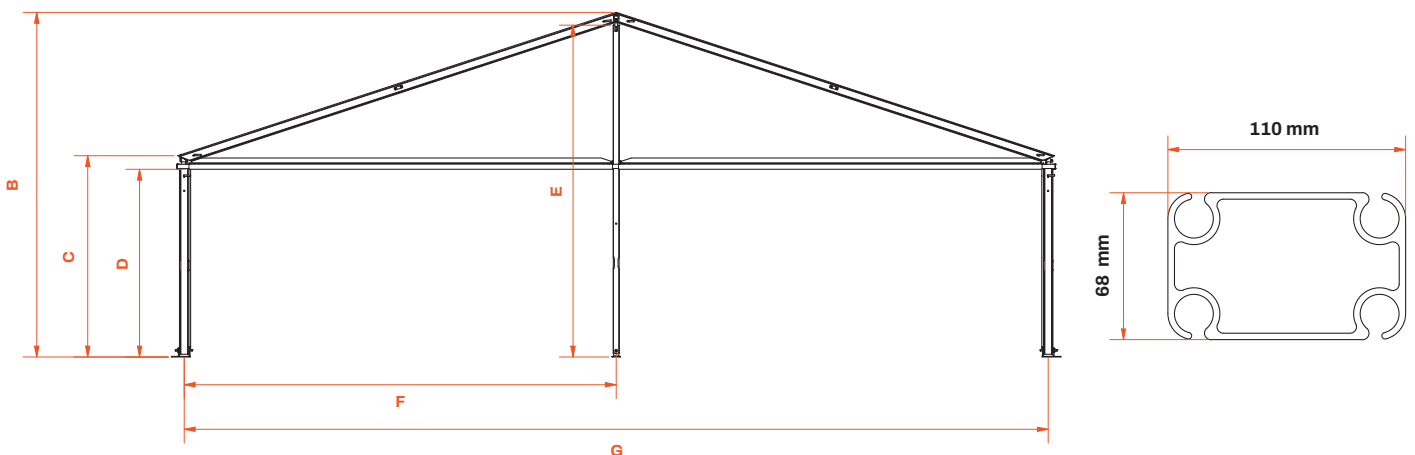
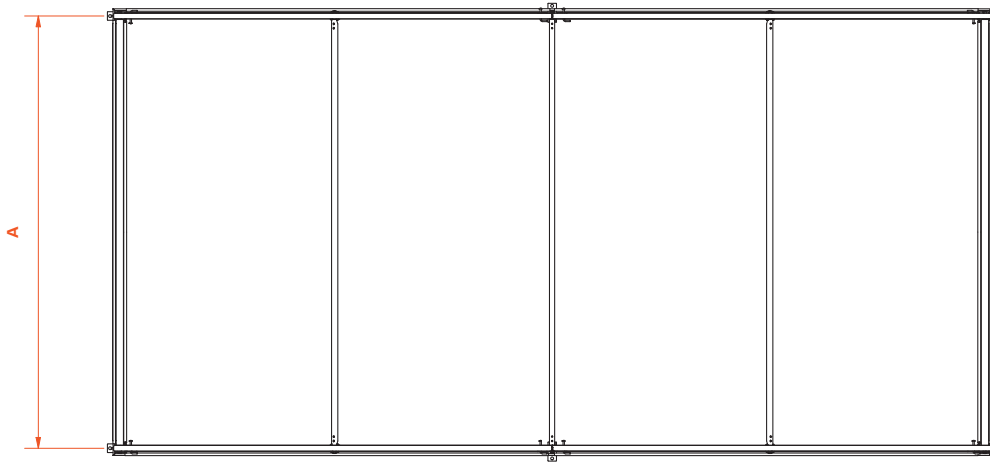


TT110 Serie 3 und 5 Meter Firstkonstruktion				
	3,00 m Spannweite 2,30 m Seitenhöhe	3,00 m Spannweite 3,00 m Seitenhöhe	5,00 m Spannweite 2,30 m Seitenhöhe	5,00 m Spannweite 3,00 m Seitenhöhe
A Segmentlänge a.a.	5.000 mm	5.000 mm	5.000 mm	5.000 mm
B Firsthöhe	2.845 mm	3.545 mm	3.174 mm	3.874 mm
C Seitenhöhe	2.329 mm	3.029 mm	2.329 mm	3.029 mm
D Durchgangshöhe	2.079 mm	2.779 mm	2.079 mm	2.779 mm
E Spannweite a.a.	2.993 mm	2.993 mm	4.992 mm	4.992 mm



TT110 Serie | 3 und 5 Meter | Bogenkonstruktion

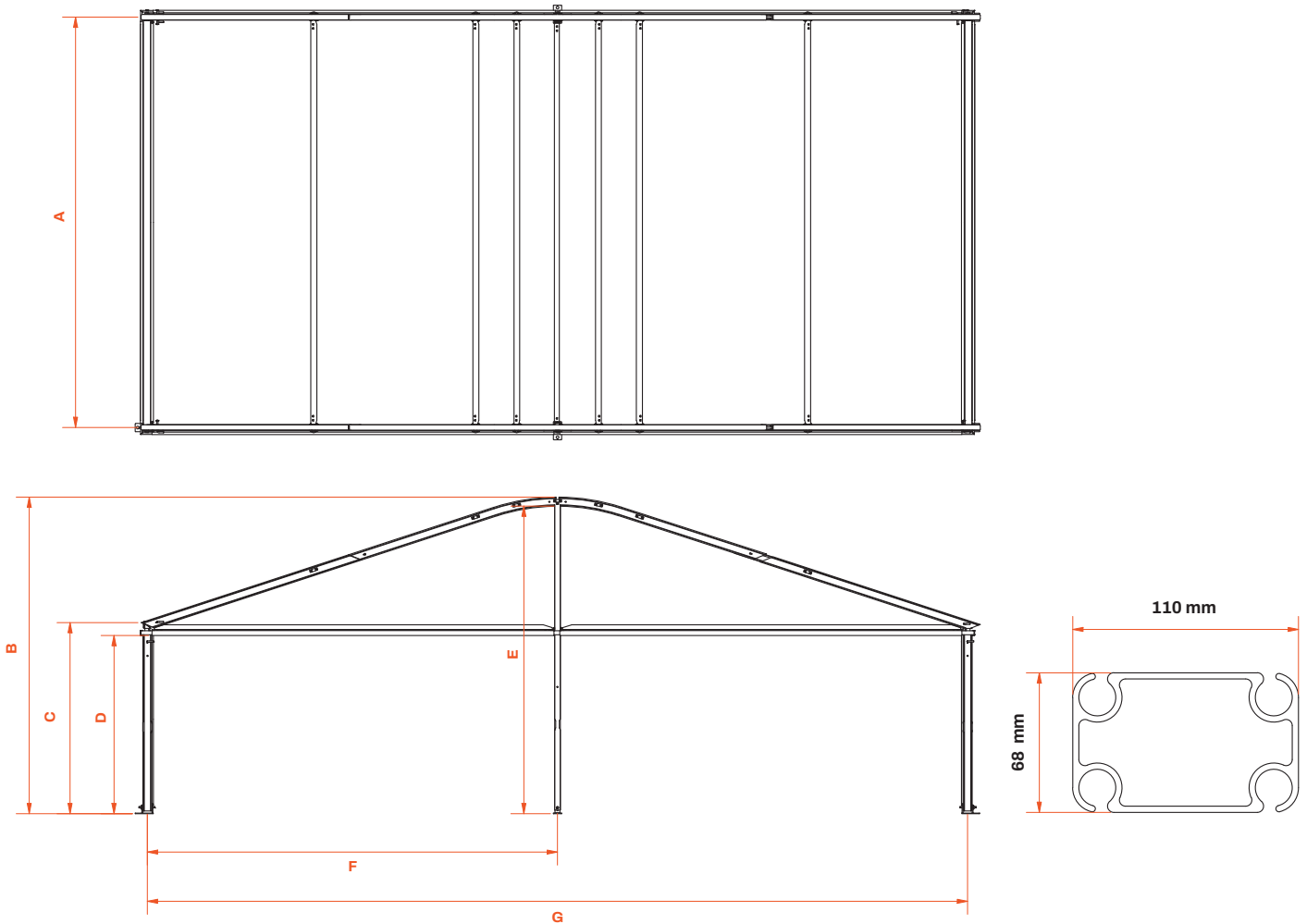
	3,00 m Spannweite 2,30 m Seitenhöhe	3,00 m Spannweite 3,00 m Seitenhöhe	5,00 m Spannweite 2,30 m Seitenhöhe	5,00 m Spannweite 3,00 m Seitenhöhe
A Segmentlänge a.a.	5.000 mm	5.000 mm	5.000 mm	5.000 mm
B Firsthöhe	2.715 mm	3.415 mm	3.044 mm	3.744 mm
C Seitenhöhe	2.329 mm	3.029 mm	2.329 mm	3.029 mm
D Durchgangshöhe	2.079 mm	2.779 mm	2.079 mm	2.779 mm
E Spannweite a.a.	2.993 mm	2.993 mm	4.992 mm	4.992 mm



TT110 Serie | 6 bis 10 Meter | Firstkonstruktion

	6,00 m Spannweite 2,30 m Seitenhöhe	6,00 m Spannweite 3,00 m Seitenhöhe	8,00 m Spannweite 2,30 m Seitenhöhe	8,00 m Spannweite 3,00 m Seitenhöhe	10,00 m Spannweite 2,30 m Seitenhöhe	10,00 m Spannweite 3,00 m Seitenhöhe
A Segmentlänge a.a.	5.000 mm	5.000 mm	5.000 mm	5.000 mm	5.000 mm	5.000 mm
B Firsthöhe	3.338 mm	4.038 mm	3.666 mm	4.366 mm	3.986 mm	4.686 mm
C Seitenhöhe	2.329 mm	3.029 mm	2.329 mm	3.029 mm	2.329 mm	3.029 mm
D Durchgangshöhe	2.079 mm	2.779 mm	2.079 mm	2.779 mm	2.079 mm	2.779 mm
E Fassadenhöhe	3.140 mm	3.840 mm	3.470 mm	4.170 mm	3.795 mm	4.495 mm
F Säulen a.a.	2.995 mm	2.995 mm	3.992 mm	3.992 mm	4.997 mm	4.997 mm
G Spannweite a.a.	5.989 mm	5.989 mm	7.984 mm	7.984 mm	9.994 mm	9.994 mm





TT110 Serie | 6 bis 10 Meter | Bogenkonstruktion

	6,00 m Spannweite 2,30 m Seitenhöhe	6,00 m Spannweite 3,00 m Seitenhöhe	8,00 m Spannweite 2,30 m Seitenhöhe	8,00 m Spannweite 3,00 m Seitenhöhe	10,00 m Spannweite 2,30 m Seitenhöhe	10,00 m Spannweite 3,00 m Seitenhöhe
A Segmentlänge a.a.	5.000 mm	5.000 mm	5.000 mm	5.000 mm	5.000 mm	5.000 mm
B Firsthöhe	3.208 mm	3.908 mm	3.536 mm	4.236 mm	3.856 mm	4.556 mm
C Seitenhöhe	2.329 mm	3.029 mm	2.329 mm	3.029 mm	2.329 mm	3.029 mm
D Durchgangshöhe	2.079 mm	2.779 mm	2.079 mm	2.779 mm	2.079 mm	2.779 mm
E Fassadenhöhe	3.010 mm	3.710 mm	3.340 mm	4.040 mm	3.665 mm	4.365 mm
F Säulen a.a.	2.995 mm	2.995 mm	3.992 mm	3.992 mm	4.997 mm	4.997 mm
G Spannweite a.a.	5.989 mm	5.989 mm	7.984 mm	7.984 mm	9.994 mm	9.994 mm