



Geef je klanten wat ze nodig hebben voor hun evenementen en festivals en maak van je volgende verhuurproject een succes! De TT110 is de lichtste aluhal in ons assortiment. Met slechts twee personen bouw je deze tent op, zonder machines zoals een heftruck of kraan. Zelfs op lastig bereikbare plaatsen zet je deze tent snel neer.

Pas de TT110 aan aan de wensen van je klanten. Verkrijgbaar in de standaardbreedtes van 3, 5, 6, 8 en 10 meter of vraag ons om een afmeting op maat. Voeg harde wanden en glaswanden toe of kies voor PVC zeildoek in kleur of transparant. Jij bepaalt de uitstraling. Neem contact op met onze specialisten en bestel de TT110 vandaag nog!



Dit tenttype wordt **veel gebruikt** voor:



Beurzen & conferenties



Evenementen



Showrooms



Horeca



Winkelruimtes



VIP ruimtes

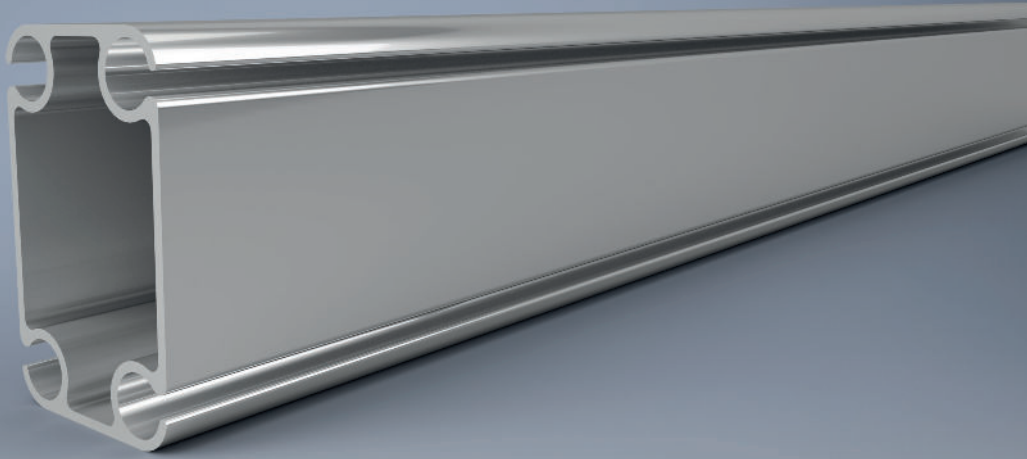


Festivals



Bruiloften

# TT110



## Algemene specificaties

<b>Breedte:</b>	3,00 m   5,00 m   6,00 m   8,00 m   10,00 m   <i>Tussenmaten op aanvraag</i>
<b>Lengte:</b>	Onbeperkt verlengen met 5,00 m
<b>Zijhoogte:</b>	2,30 m   3,00 m
<b>Nokhoogte:</b>	2,85 m - 4,69 m
<b>Dakbedekking:</b>	PVC zeildoek lichtdoorlatend   PVC zeildoek verduisterend
<b>Dakconstructie:</b>	Nokconstructie   Boogconstructie
<b>Gevelbedekking:</b>	PVC zeildoek lichtdoorlatend   PVC zeildoek verduisterend
<b>Profielmaat:</b>	110 x 68 mm
<b>Dakhelling:</b>	18 graden
<b>Maximale windlast:</b>	100 km/u
<b>Maximale sneeuwlast:</b>	Niet berekend
<b>Aluminium:</b>	AL6082 en AL6005 Natuurlijk geanodiseerd Zeer slijtvast Hoge corrosieweerstand

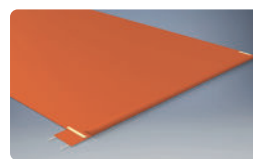
### Aanvullende opties:



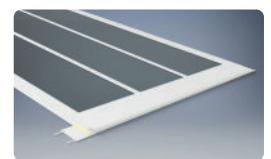
Enkele loopdeur



Dubbele loopdeur glas



PVC zeildoek in kleur



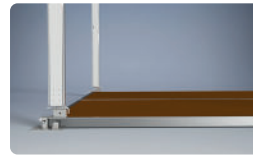
PVC Transparant zeildoek



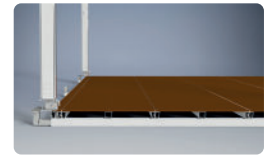
Harde wanden



Glazen wanden



Zwaarlastvloer



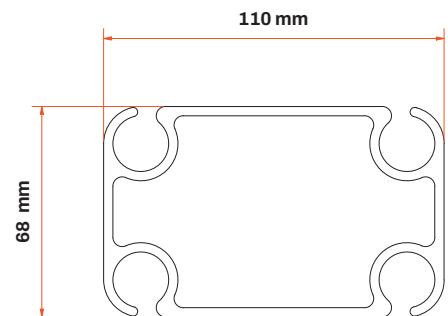
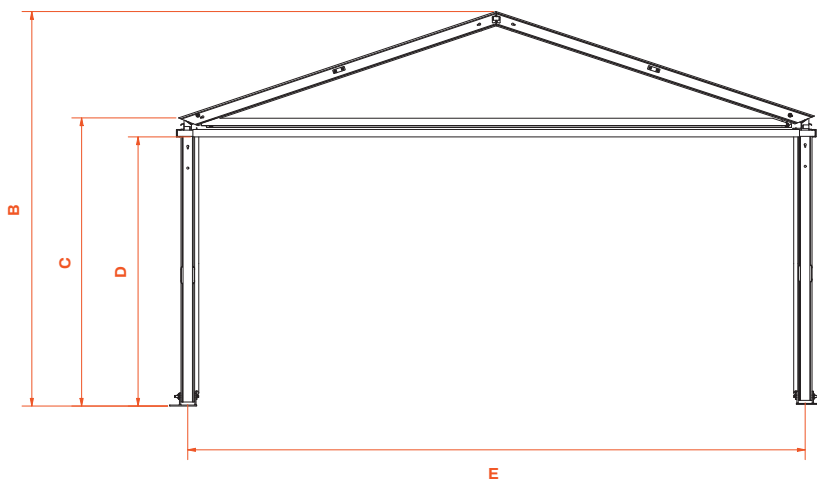
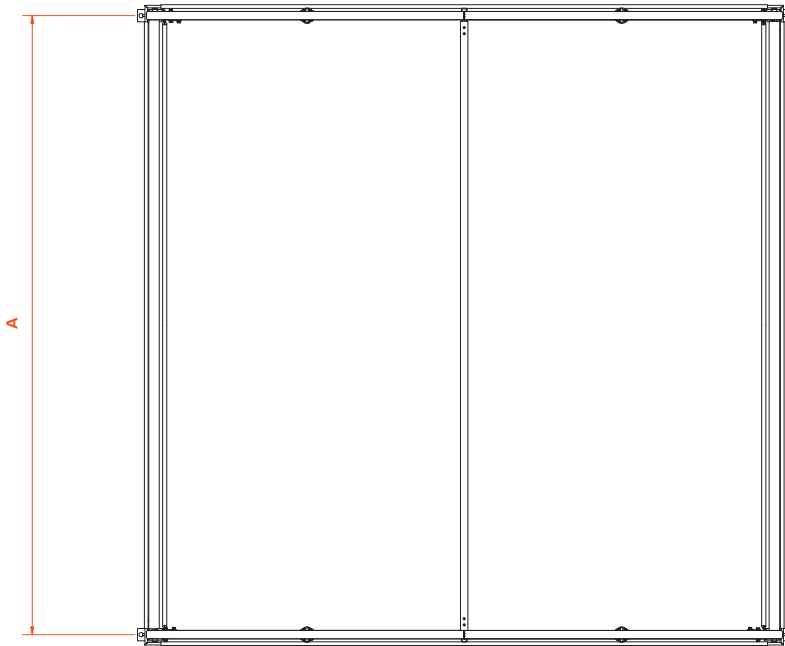
Cassettevloer



Transportboks

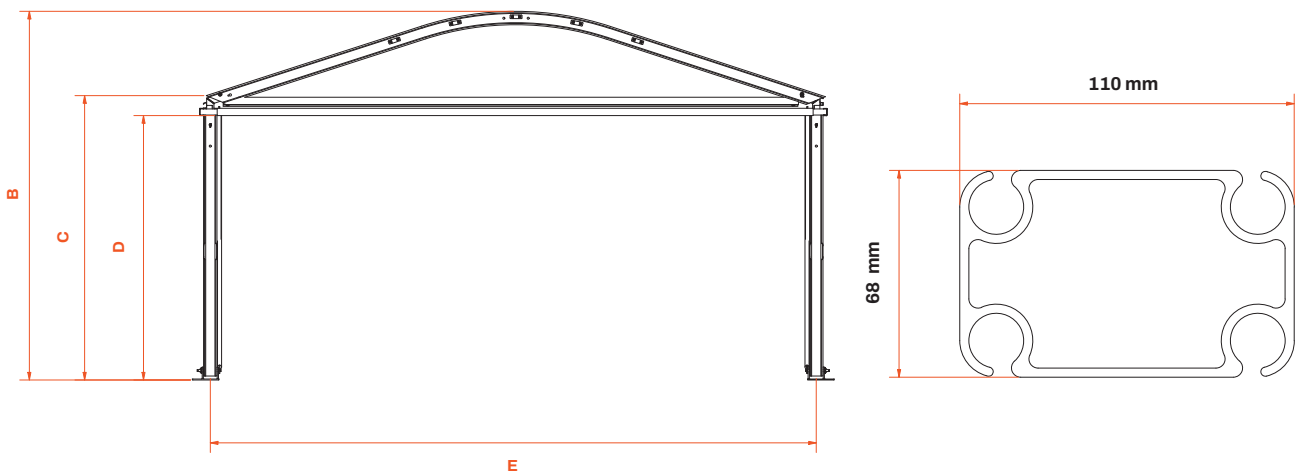
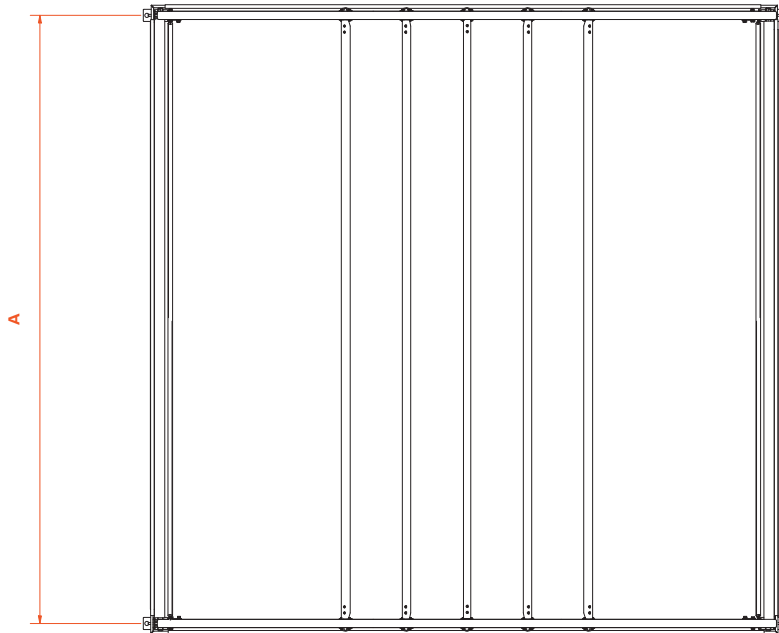


Koppelgoot tussen aluhallen

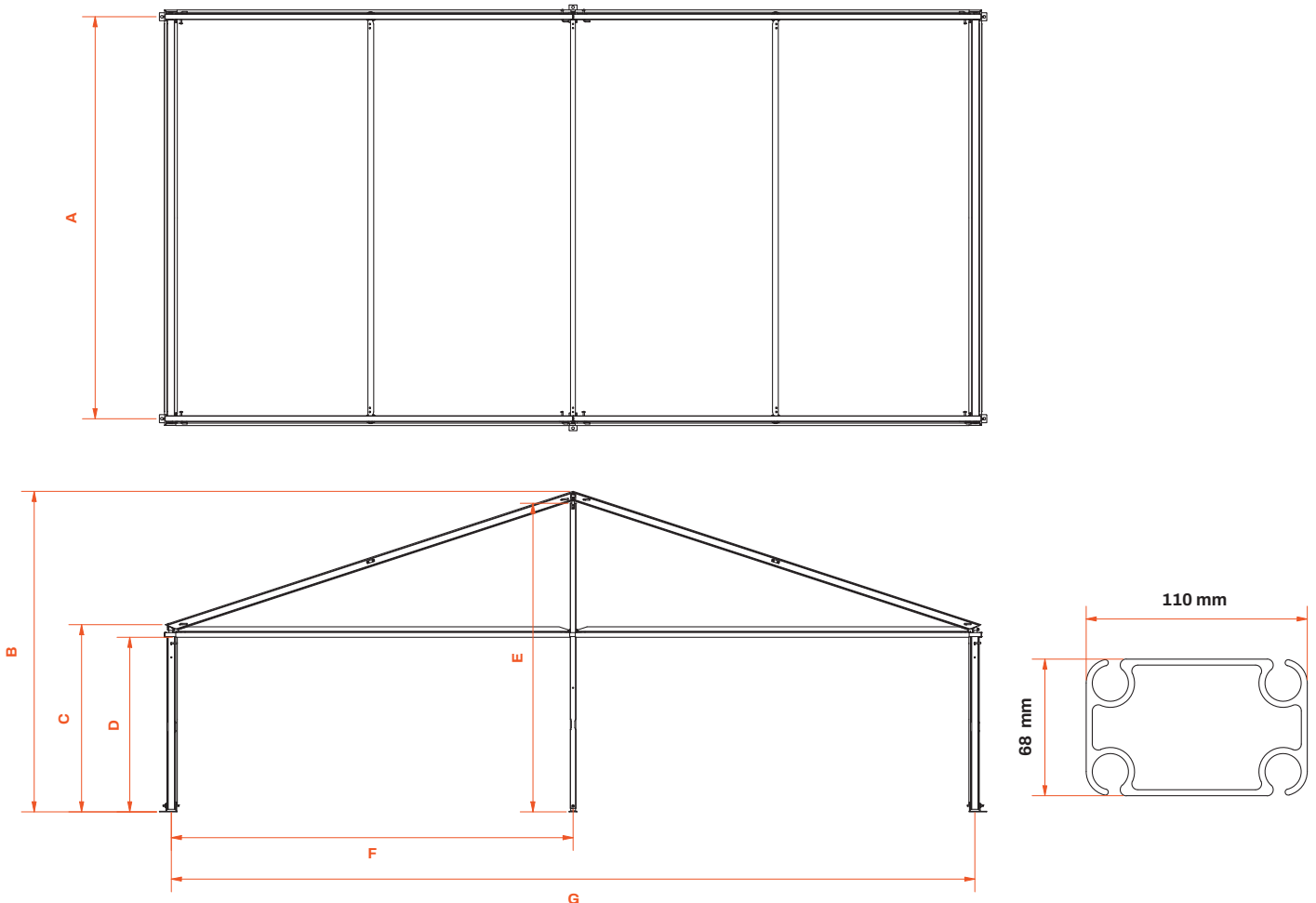


**TT110 serie | 3 en 5 meter | Nok constructie**

	3,00 m overspanning 2,30 m zijhoogte	3,00 m overspanning 3,00 m zijhoogte	5,00 m overspanning 2,30 m zijhoogte	5,00 m overspanning 3,00 m zijhoogte
<b>A</b> Segment lengte h.o.h.	5.000 mm	5.000 mm	5.000 mm	5.000 mm
<b>B</b> Nokhoogte	2.845 mm	3.545 mm	3.174 mm	3.874 mm
<b>C</b> Zijhoogte	2.329 mm	3.029 mm	2.329 mm	3.029 mm
<b>D</b> Doorloophoogte	2.079 mm	2.779 mm	2.079 mm	2.779 mm
<b>E</b> Overspanning h.o.h.	2.993 mm	2.993 mm	4.992 mm	4.992 mm

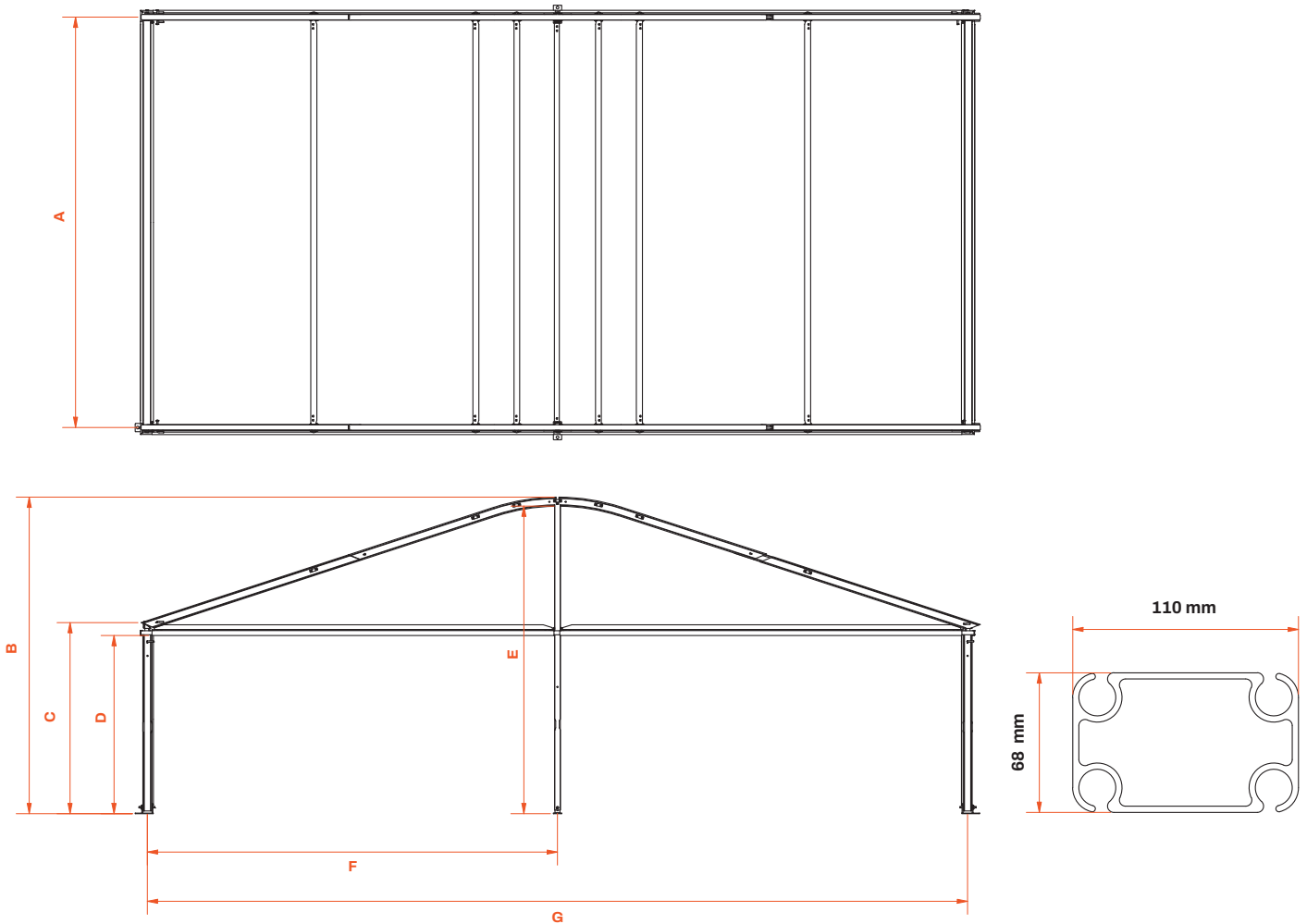


TT110 serie   3 en 5 meter   Boogconstructie				
	3,00 m overspanning 2,30 m zijhoogte	3,00 m overspanning 3,00 m zijhoogte	5,00 m overspanning 2,30 m zijhoogte	5,00 m overspanning 3,00 m zijhoogte
<b>A</b> Segment lengte h.o.h.	5.000 mm	5.000 mm	5.000 mm	5.000 mm
<b>B</b> Nokhoogte	2.715 mm	3.415 mm	3.044 mm	3.744 mm
<b>C</b> Zijhoogte	2.329 mm	3.029 mm	2.329 mm	3.029 mm
<b>D</b> Doorloophoogte	2.079 mm	2.779 mm	2.079 mm	2.779 mm
<b>E</b> Overspanning h.o.h.	2.993 mm	2.993 mm	4.992 mm	4.992 mm



TT110 serie | 6 tot 10 meter | Nokconstructie

	6,00 m overspanning 2,30 m zijhoogte	6,00 m overspanning 3,00 m zijhoogte	8,00 m overspanning 2,30 m zijhoogte	8,00 m overspanning 3,00 m zijhoogte	10,00 m overspanning 2,30 m zijhoogte	10,00 m overspanning 3,00 m zijhoogte
<b>A</b> Segment lengte h.o.h.	5.000 mm	5.000 mm	5.000 mm	5.000 mm	5.000 mm	5.000 mm
<b>B</b> Nokhoogte	3.338 mm	4.038 mm	3.666 mm	4.366 mm	3.986 mm	4.686 mm
<b>C</b> Zijhoogte	2.329 mm	3.029 mm	2.329 mm	3.029 mm	2.329 mm	3.029 mm
<b>D</b> Doorloophoogte	2.079 mm	2.779 mm	2.079 mm	2.779 mm	2.079 mm	2.779 mm
<b>E</b> Gevelhoogte	3.140 mm	3.840 mm	3.470 mm	4.170 mm	3.795 mm	4.495 mm
<b>F</b> Kolommen h.o.h.	2.995 mm	2.995 mm	3.992 mm	3.992 mm	4.997 mm	4.997 mm
<b>G</b> Overspanning h.o.h.	5.989 mm	5.989 mm	7.984 mm	7.984 mm	9.994 mm	9.994 mm



TT110 serie | 6 tot 10 meter | Boogconstructie

	6,00 m overspanning 2,30 m zijhoogte	6,00 m overspanning 3,00 m zijhoogte	8,00 m overspanning 2,30 m zijhoogte	8,00 m overspanning 3,00 m zijhoogte	10,00 m overspanning 2,30 m zijhoogte	10,00 m overspanning 3,00 m zijhoogte
<b>A</b> Segment lengte h.o.h.	5.000 mm	5.000 mm	5.000 mm	5.000 mm	5.000 mm	5.000 mm
<b>B</b> Nokhoogte	3.208 mm	3.908 mm	3.536 mm	4.236 mm	3.856 mm	4.556 mm
<b>C</b> Zijhoogte	2.329 mm	3.029 mm	2.329 mm	3.029 mm	2.329 mm	3.029 mm
<b>D</b> Doorloophoogte	2.079 mm	2.779 mm	2.079 mm	2.779 mm	2.079 mm	2.779 mm
<b>E</b> Gevelhoogte	3.010 mm	3.710 mm	3.340 mm	4.040 mm	3.665 mm	4.365 mm
<b>F</b> Kolommen h.o.h.	2.995 mm	2.995 mm	3.992 mm	3.992 mm	4.997 mm	4.997 mm
<b>G</b> Overspanning h.o.h.	5.989 mm	5.989 mm	7.984 mm	7.984 mm	9.994 mm	9.994 mm