



La TT160 es un tipo de carpa más pesada de nuestra gama. La característica única de esta carpa es que se puede pedir desde 2,5 hasta 15 metros de ancho. Esto hace que la TT160 sea una carpa muy popular. Se puede utilizar fácilmente para diversos eventos, por ejemplo como pabellón VIP de lujo.

Este tipo de carpa tiene muchos de los mismos componentes que la TT225. Esto hace que la TT160 sea ideal para empresas de alquiler que ya incluyen una carpa TT225 en su gama. Tent Trading es una de las pocas empresas de los Países Bajos que ofrece este tipo de carpa. ¿Quiere saber más sobre la TT160? ¡Póngase en contacto con nuestros especialistas!



Este tipo de carpa es **muy utilizado** para:



Ferias y conferencias



Eventos



Exposiciones



Hostelería



Comercios



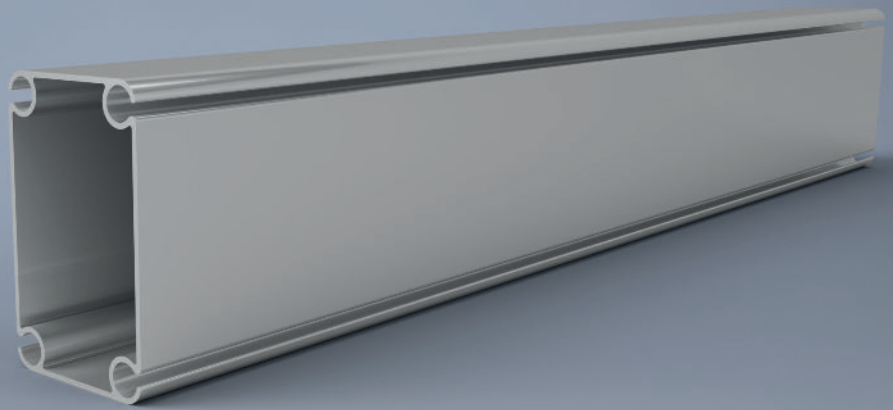
Zonas VIP



Festivales



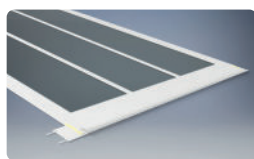
Bodas



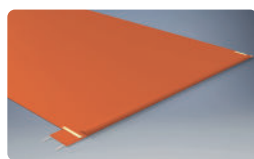
Especificaciones generales

Anchura:	2,50 m 5,00 m 7,50 m 10,00 m 12,50 m 15,00 m <i>Tamaños intermedios a petición</i>
Largo:	Ampliación ilimitada en 5,00 m
Altura lateral:	2,30 m 3,00 m
Altura de cumbrera:	2,88 m - 5,60 m
Revestimiento del techo:	Lona PVC translúcida Lona PVC opaca
Construcción del techo:	Construcción de cumbrera Construcción de arco <i>(no es posible para 2,5 y 5 m de ancho)</i>
Revestimiento del hastial:	Lona PVC translúcida Lona PVC opaca
Tamaño del perfil:	160 x 100 mm
Inclinación del techo:	18 grados
Carga máxima de viento:	100 km/h
Carga máxima de nieve:	A petición
Aluminio:	AL6082 AL6005 Anodizado natural Muy resistente al desgaste Alta resistencia a la corrosión

Opciones adicionales:



Lona de PVC transparente



Lona de PVC de color



Techos aislados



Paredes duras



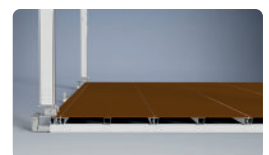
Paredes de cristal



Paredes de panel sándwich



Suelo de cargas duras



Suelo cassette



Soporte de transporte



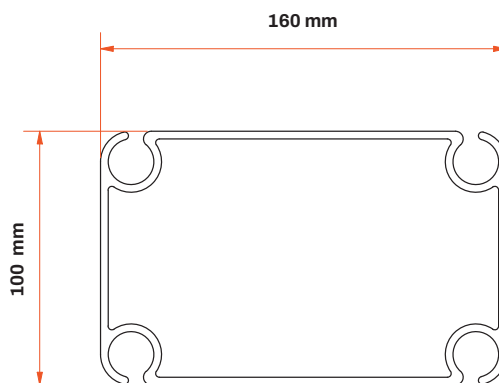
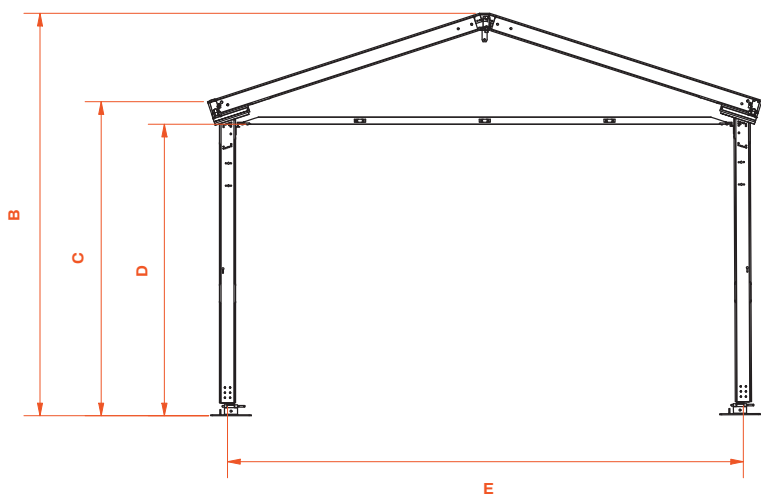
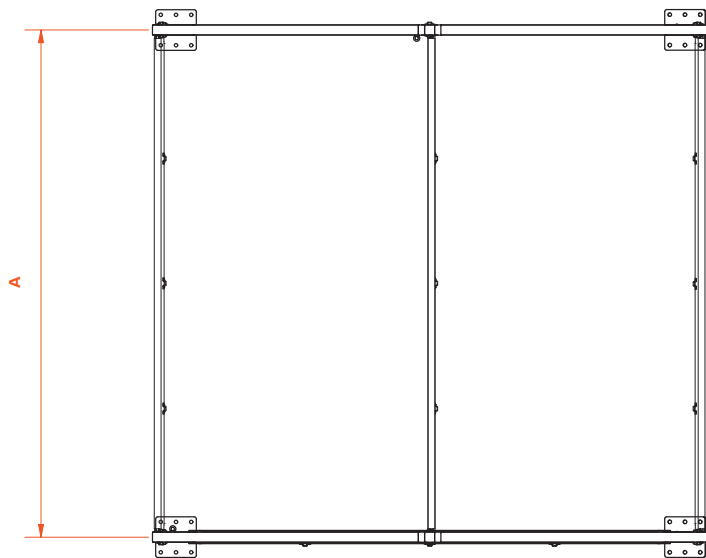
Puerta peatonal simple



Puerta peatonal doble de cristal



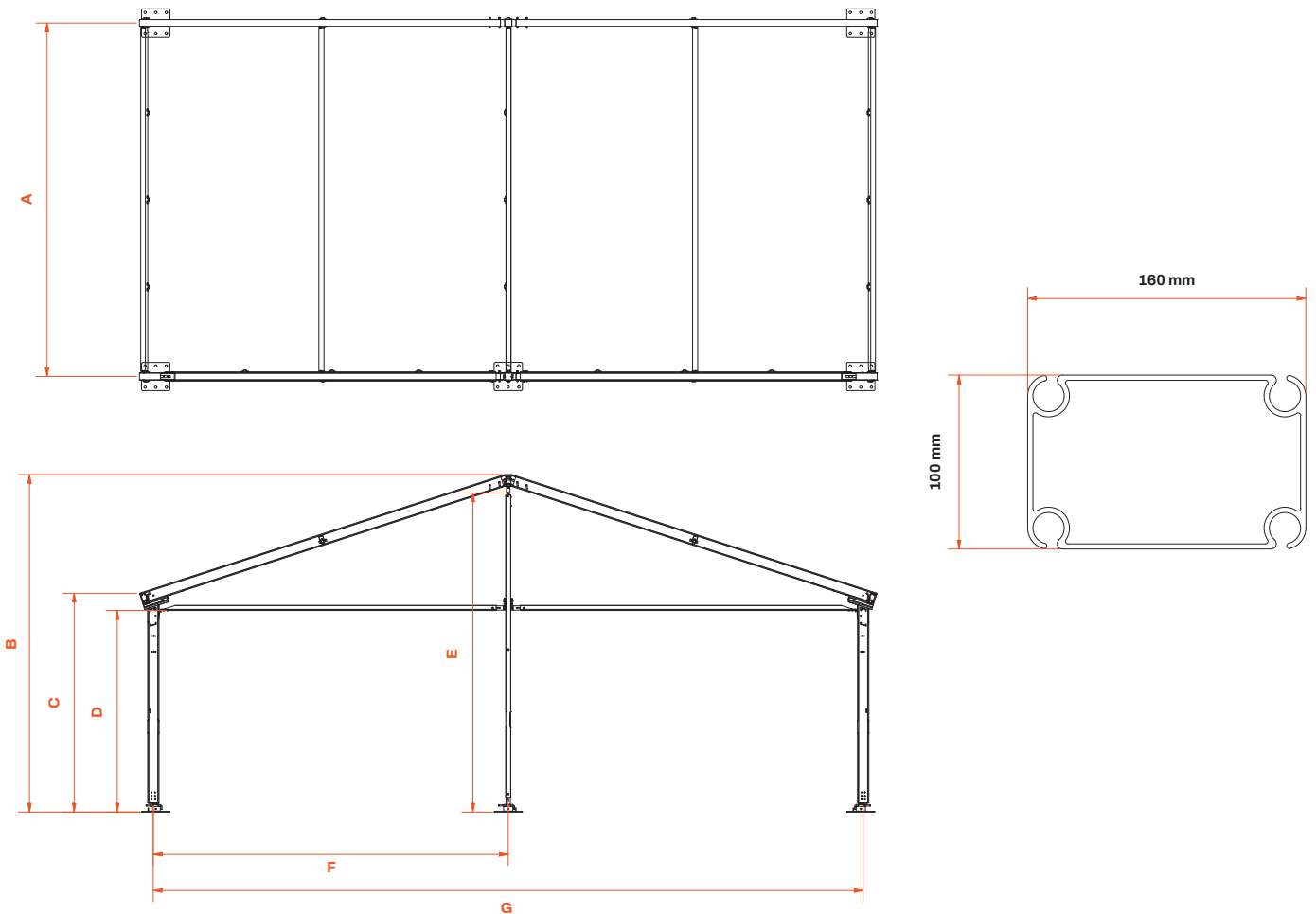
Canal de acoplamiento entre pabellones de aluminio



TT160 Serie | 2,5 y 5 metros | Construcción de cumbrera

	2,50 m de luz 2,30 m de altura lateral	2,50 m de luz 3,00 m de altura lateral	5,00 m de luz 2,30 m de altura lateral	5,00 m de luz 3,00 m de altura lateral
A Longitud del segmento c/c	5.000 mm	5.000 mm	5.000 mm	5.000 mm
B Altura de cumbrera	2.883 mm	3.583 mm	3.278 mm	3.978 mm
C Altura lateral	2.407 mm	3.107 mm	2.407 mm	3.107 mm
D Altura de paso	2.007 mm	2.707 mm	2.007 mm	2.707 mm
E Envergadura c/c	2.636 mm	2.636 mm	5.069 mm	5.069 mm

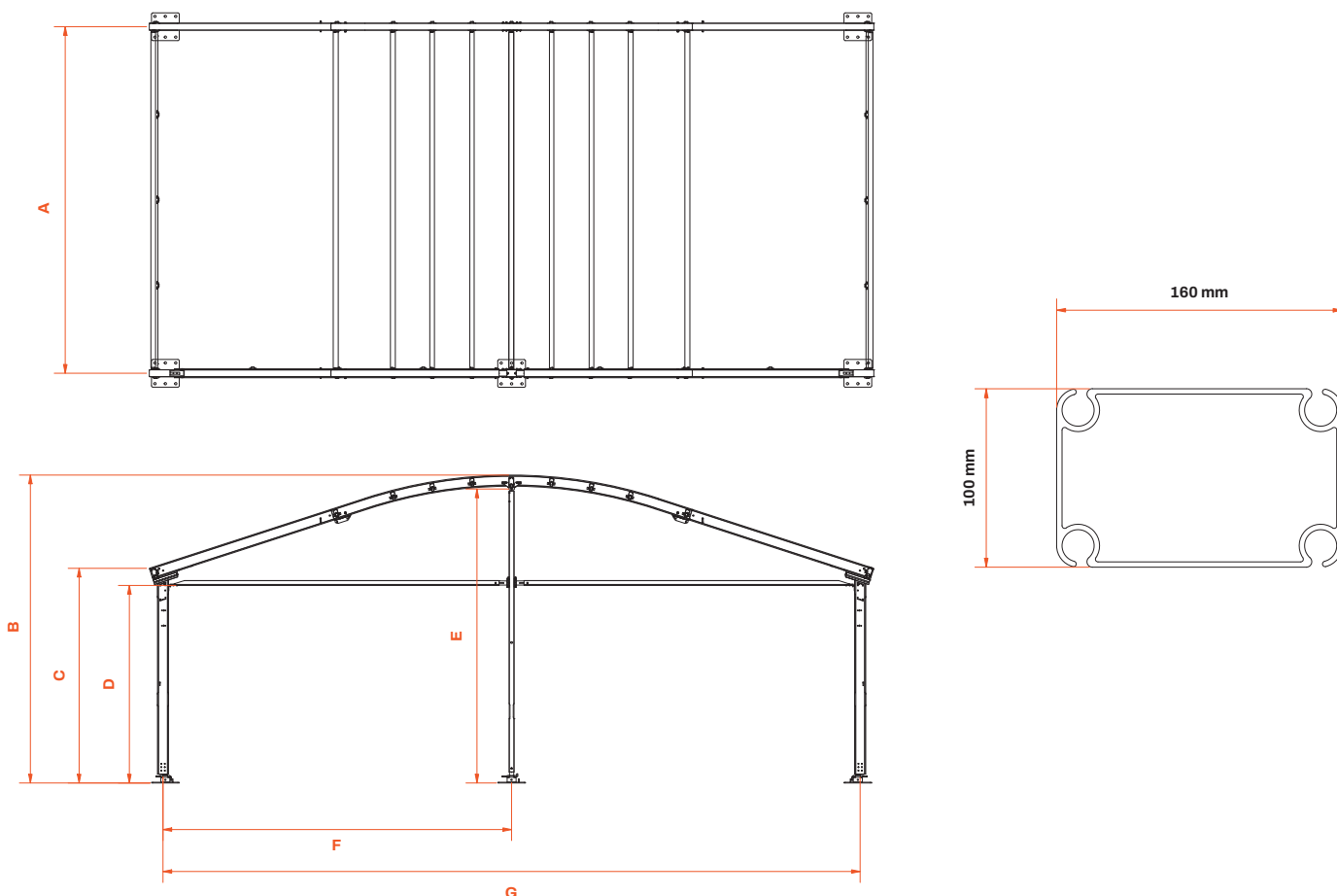




TT160 serie | 7,5 y 10 metros | Construcción de cumbrera

	7,50 m de luz 2,30 m de altura lateral	7,50 m de luz 3,00 m de altura lateral	10,00 m de luz 2,30 m de altura lateral	10,00 m de luz 3,00 m de altura lateral
A Longitud del segmento c/c	5.000 mm	5.000 mm	5.000 mm	5.000 mm
B Altura de cumbrera	3.680 mm	4.380 mm	4.083 mm	4.783 mm
C Altura lateral	2.407 mm	3.107 mm	2.407 mm	3.107 mm
D Altura de paso	2.007 mm	2.707 mm	2.007 mm	2.707 mm
E Altura de fachada	3.420 mm	4.120 mm	3.823 mm	4.523 mm
F Columnas c/c	3.773 mm	3.773 mm	5.022 mm	5.022 mm
G Envergadura c/c	7.546 mm	7.546 mm	10.044 mm	10.044 mm

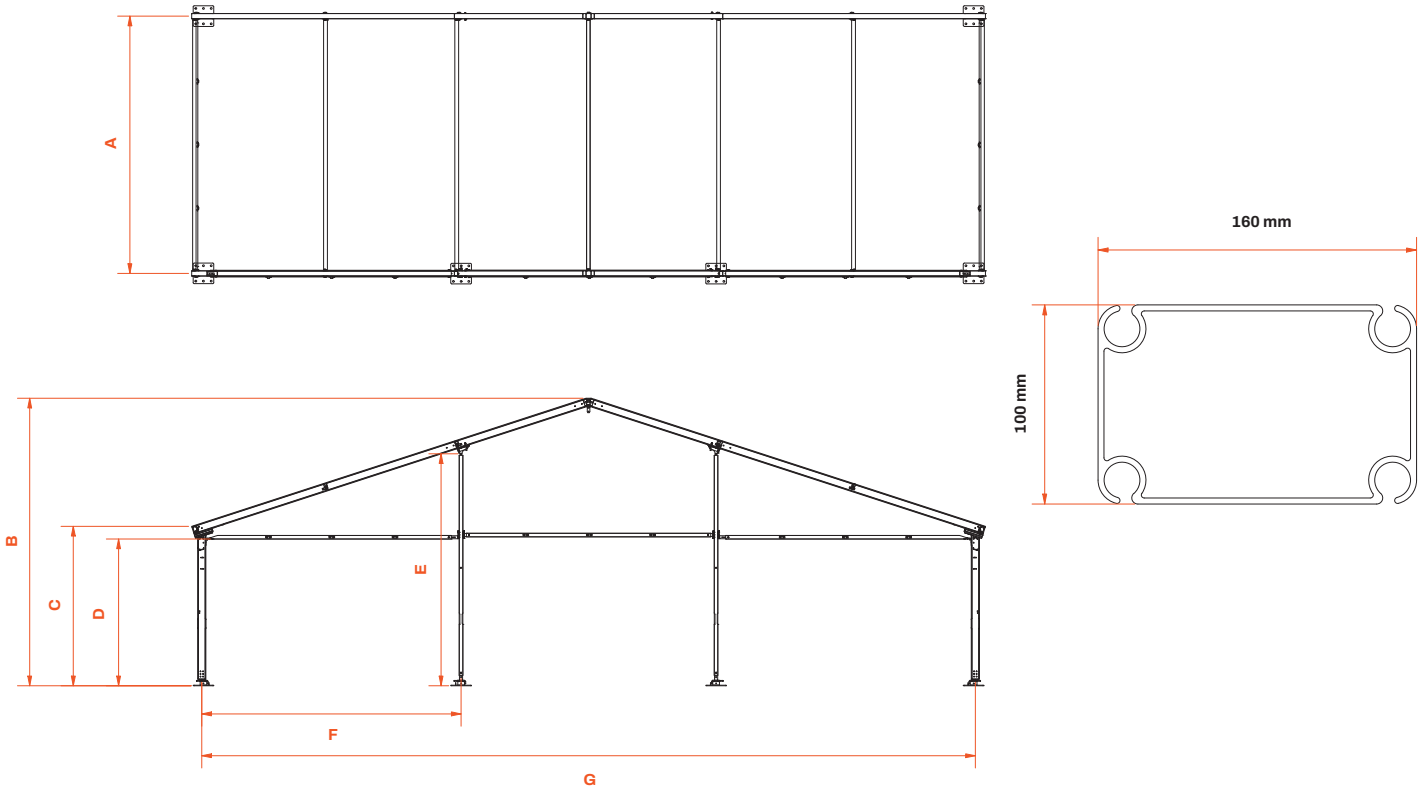




TT160 serie | 7,5 y 10 metros | Construcción en arco

	7,50 m de luz 2,30 m de altura lateral	7,50 m de luz 3,00 m de altura lateral	10,00 m de luz 2,30 m de altura lateral	10,00 m de luz 3,00 m de altura lateral
A Longitud del segmento c/c	5.000 mm	5.000 mm	5.000 mm	5.000 mm
B Altura de cumbrera	3.345 mm	4.045 mm	3.748 mm	4.448 mm
C Altura lateral	2.407 mm	3.107 mm	2.407 mm	3.107 mm
D Altura de paso	2.007 mm	2.707 mm	2.007 mm	2.707 mm
E Altura de fachada	3.085 mm	3.785 mm	3.488 mm	4.188 mm
F Columnas c/c	3.773 mm	3.773 mm	5.022 mm	5.022 mm
G Envergadura c/c	7.546 mm	7.546 mm	10.044 mm	10.044 mm

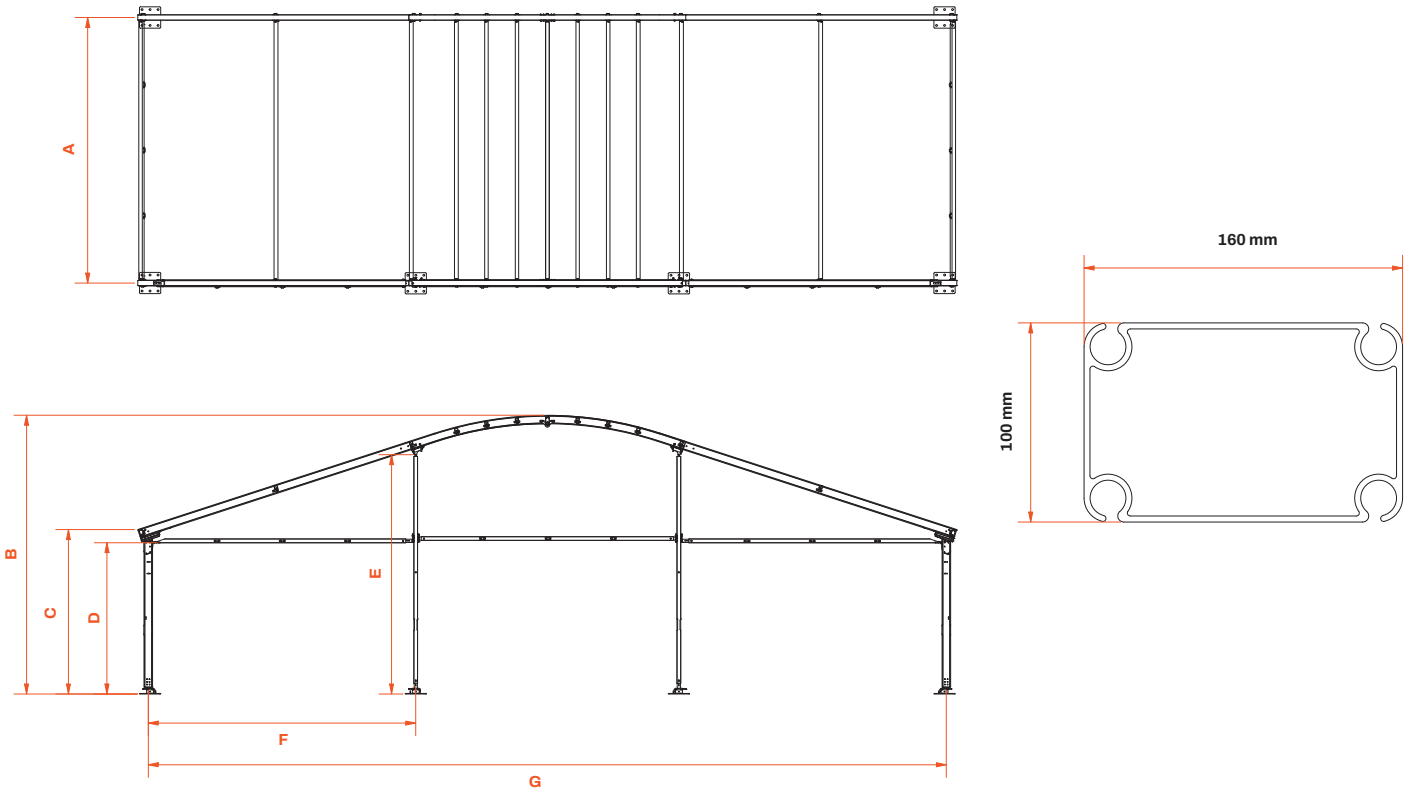




TT160 serie | 12,5 y 15 metros | Construcción en cumbrera

	12,50 m de luz 2,30 m de altura lateral	12,50 m de luz 3,00 m de altura lateral	15,00 m de luz 2,30 m de altura lateral	15,00 m de luz 3,00 m de altura lateral
A Longitud del segmento c/c	5.000 mm	5.000 mm	5.000 mm	5.000 mm
B Altura de cumbrera	4.492 mm	5.192 mm	4.897 mm	5.597 mm
C Altura lateral	2.407 mm	3.107 mm	2.407 mm	3.107 mm
D Altura de paso	2.007 mm	2.707 mm	2.007 mm	2.707 mm
E Altura de fachada	3.413 mm	4.113 mm	3.818 mm	4.518 mm
F Columnas c/c	3.791 mm	3.791 mm	5.039 mm	5.039 mm
G Envergadura c/c	12.539 mm	12.539 mm	15.036 mm	15.036 mm





TT160 serie | 12,5 y 15 metros | Construcción en arco

	12,50 m de luz 2,30 m de altura lateral	12,50 m de luz 3,00 m de altura lateral	15,00 m de luz 2,30 m de altura lateral	15,00 m de luz 3,00 m de altura lateral
A Longitud del segmento c/c	5.000 mm	5.000 mm	5.000 mm	5.000 mm
B Altura de cumbrera	4.157 mm	4.857 mm	4.562 mm	5.262 mm
C Altura lateral	2.407 mm	3.107 mm	2.407 mm	3.107 mm
D Altura de paso	2.007 mm	2.707 mm	2.007 mm	2.707 mm
E Altura de fachada	3.413 mm	4.113 mm	3.818 mm	4.518 mm
F Columnas c/c	3.791 mm	3.791 mm	5.039 mm	5.039 mm
G Envergadura c/c	12.539 mm	12.539 mm	15.036 mm	15.036 mm

