



Das TT160 ist ein schwererer Zeltyp in unserem Sortiment. Das Einzigartige an diesem Zelt ist, dass es von 2,5 bis zu 15 Metern Breite bestellt werden kann. Dies macht das TT160 zu einem beliebten Zelt. Es kann problemlos für verschiedene Veranstaltungen eingesetzt werden, zum Beispiel als luxuriöser VIP-Pavillon.

Dieser Zeltyp hat viele der gleichen Komponenten wie das TT225. Damit ist das TT160 ideal für Vermieter, die bereits ein TT225-Zelt in ihrem Sortiment haben. Tent Trading ist eines der wenigen Unternehmen in den Niederlanden, das diesen Zeltyp anbietet. Möchten Sie mehr über das TT160 erfahren? Nehmen Sie Kontakt mit unseren Spezialisten auf!



Dieser Zeltyp wird **weit verbreitet eingesetzt** für:



Messen und Konferenzen



Veranstaltungen



Ausstellungsräume



Gastronomie



Ladenflächen



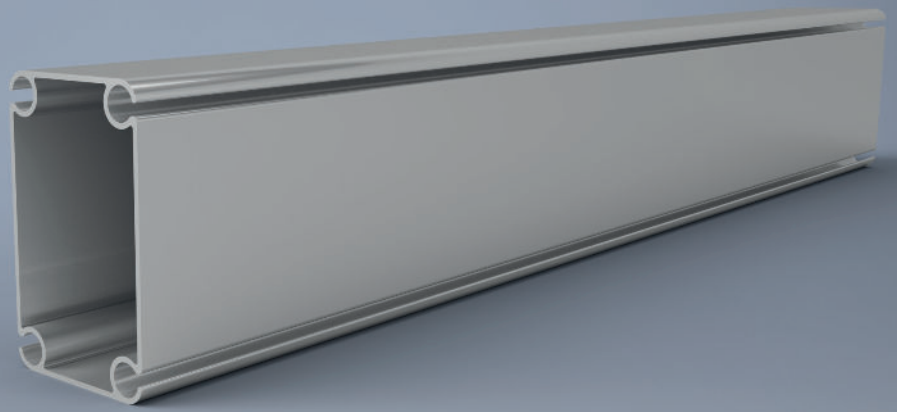
VIP-Räume



Festivals



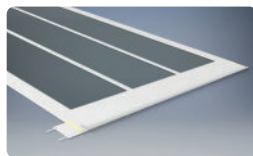
Hochzeiten



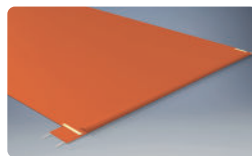
## Allgemeine Spezifikationen

<b>Breite:</b>	2,50 m   5,00 m   7,50 m   10,00 m   12,50 m   15,00 m   <i>Zwischengrößen auf Anfrage</i>
<b>Länge:</b>	Unbegrenzte Verlängerung um 5,00m
<b>Seitenhöhe:</b>	2,30 m   3,00 m
<b>Firsthöhe:</b>	2,88 m - 5,60 m
<b>Dachverkleidung:</b>	PVC-Segeltuch transluzen   PVC-Segeltuch verdunkelnd
<b>Dachkonstruktion:</b>	Firstkonstruktion   Bogenkonstruktion ( <i>nicht möglich bei 2,5 und 5 m Breite</i> )
<b>Fassadenverkleidung:</b>	PVC-Segeltuch transluzen   PVC-Segeltuch verdunkelnd
<b>Profilgröße:</b>	160 x 100 mm
<b>Dachneigung:</b>	18 Grad
<b>Maximale Windlast:</b>	100 km/h
<b>Maximale Schneelast:</b>	Auf Anfrage
<b>Aluminium:</b>	AL6082   AL6005 Natürlich eloxiert Hohe Verschleißfestigkeit Hohe Korrosionsbeständigkeit

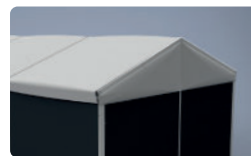
### Zusatzoptionen:



Transparente PVC-Plane



PVC-Plane in Farbe



Isolierte Dächer



Harte Wände



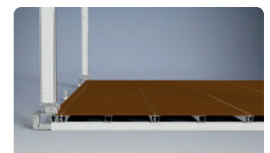
Glaswände



Wände aus Sandwichplatten



Schwerlastboden



Kassettenboden



Transportständer



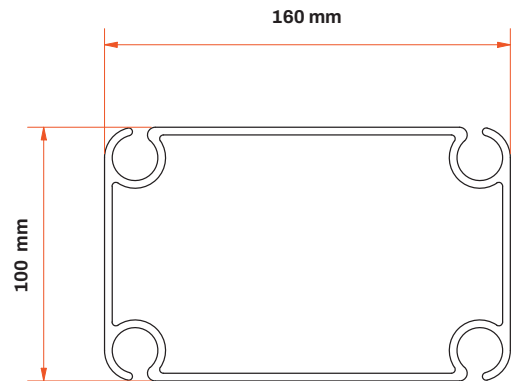
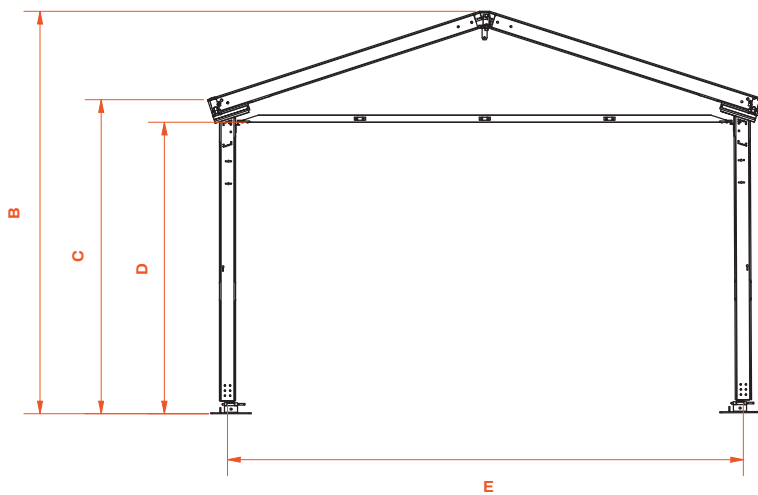
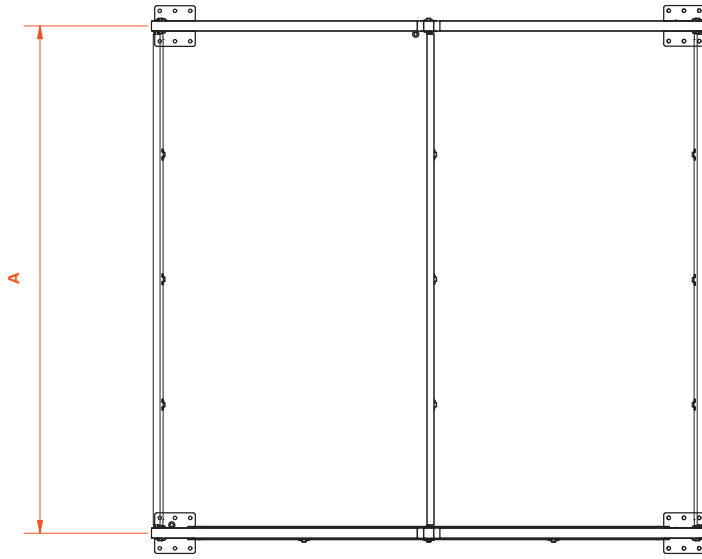
Einfache Schluftpür



Doppelte Schluftpür aus Glas

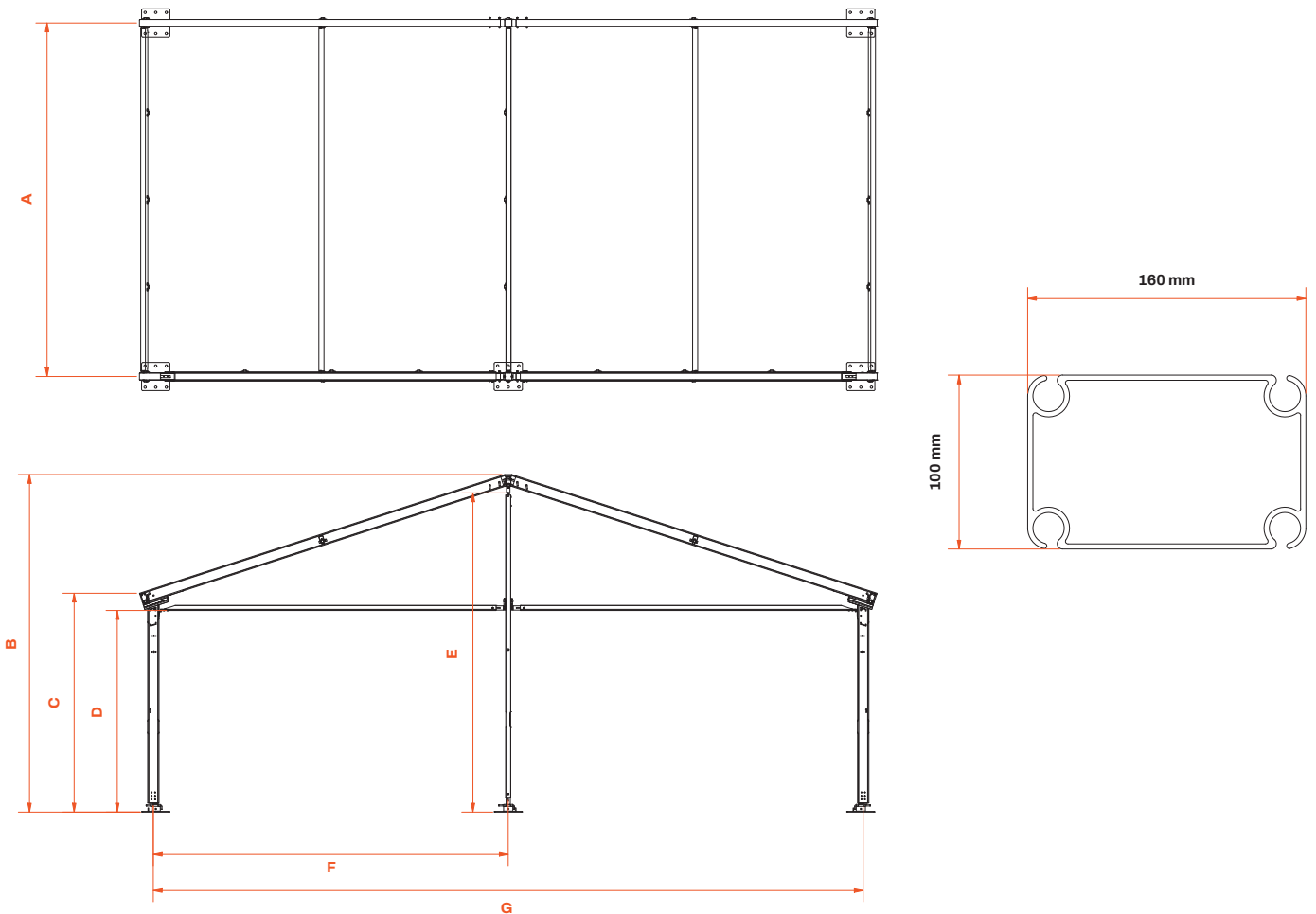


Verbindungsrinne zwischen Alu-Hallen



TT160 Serie   2,5 und 5 Meter   Firstkonstruktion				
	2,50 m Spannweite 2,30 m Seitenhöhe	2,50 m Spannweite 3,00 m Seitenhöhe	5,00 m Spannweite 2,30 m Seitenhöhe	5,00 m Spannweite 3,00 m Seitenhöhe
<b>A</b> Segmentlänge a.a.	5.000 mm	5.000 mm	5.000 mm	5.000 mm
<b>B</b> Firsthöhe	2.883 mm	3.583 mm	3.278 mm	3.978 mm
<b>C</b> Seitenhöhe	2.407 mm	3.107 mm	2.407 mm	3.107 mm
<b>D</b> Durchgangshöhe	2.007 mm	2.707 mm	2.007 mm	2.707 mm
<b>E</b> Spannweite a.a.	2.636 mm	2.636 mm	5.069 mm	5.069 mm

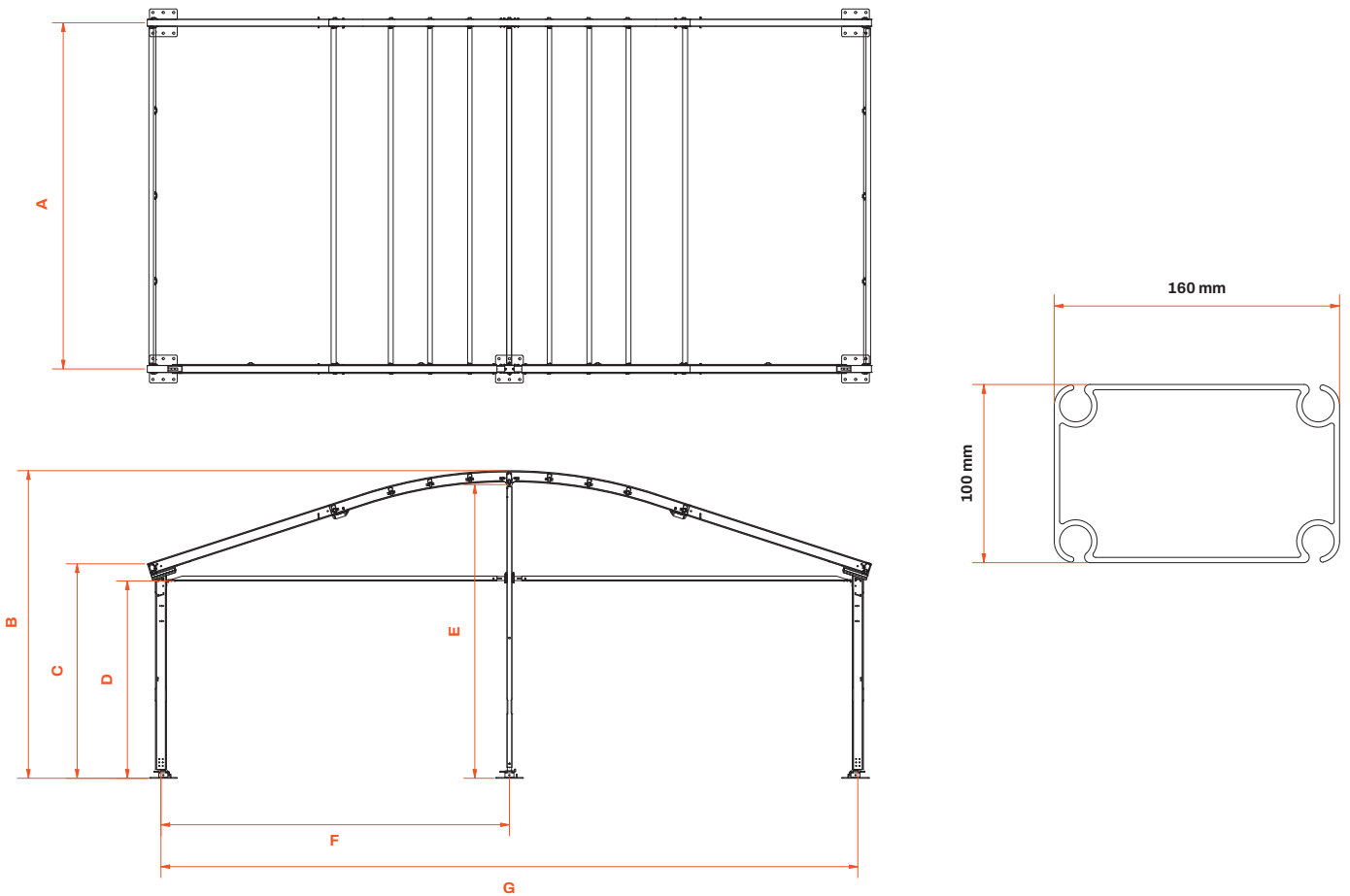




### TT160 serie | 7,5 und 10 Meter | Firstkonstruktion

	7,50 m Spannweite 2,30 m Seitenhöhe	7,50 m Spannweite 3,00 m Seitenhöhe	10,00 m Spannweite 2,30 m Seitenhöhe	10,00 m Spannweite 3,00 m Seitenhöhe
<b>A</b> Segmentlänge a.a.	5.000 mm	5.000 mm	5.000 mm	5.000 mm
<b>B</b> Firsthöhe	3.680 mm	4.380 mm	4.083 mm	4.783 mm
<b>C</b> Seitenhöhe	2.407 mm	3.107 mm	2.407 mm	3.107 mm
<b>D</b> Durchgangshöhe	2.007 mm	2.707 mm	2.007 mm	2.707 mm
<b>E</b> Fassadenhöhe	3.420 mm	4.120 mm	3.823 mm	4.523 mm
<b>F</b> Säulen a.a.	3.773 mm	3.773 mm	5.022 mm	5.022 mm
<b>G</b> Spannweite a.a.	7.546 mm	7.546 mm	10.044 mm	10.044 mm

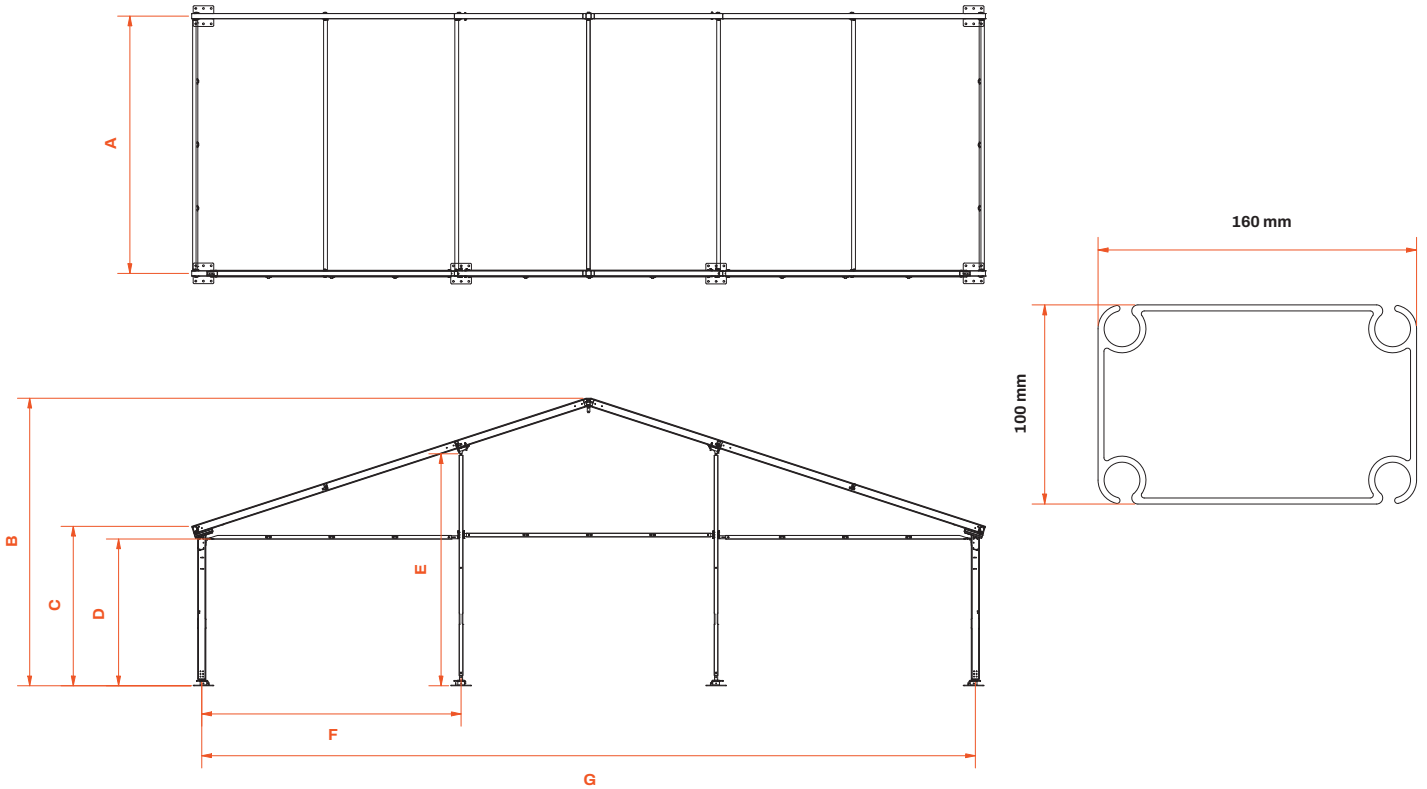




### TT160 serie | 7,5 und 10 Meter | Bogenkonstruktion

	7,50 m Spannweite 2,30 m Seitenhöhe	7,50 m Spannweite 3,00 m Seitenhöhe	10,00 m Spannweite 2,30 m Seitenhöhe	10,00 m Spannweite 3,00 m Seitenhöhe
<b>A</b> Segmentlänge a.a.	5.000 mm	5.000 mm	5.000 mm	5.000 mm
<b>B</b> Firsthöhe	3.345 mm	4.045 mm	3.748 mm	4.448 mm
<b>C</b> Seitenhöhe	2.407 mm	3.107 mm	2.407 mm	3.107 mm
<b>D</b> Durchgangshöhe	2.007 mm	2.707 mm	2.007 mm	2.707 mm
<b>E</b> Fassadenhöhe	3.085 mm	3.785 mm	3.488 mm	4.188 mm
<b>F</b> Säulen a.a.	3.773 mm	3.773 mm	5.022 mm	5.022 mm
<b>G</b> Spannweite a.a.	7.546 mm	7.546 mm	10.044 mm	10.044 mm

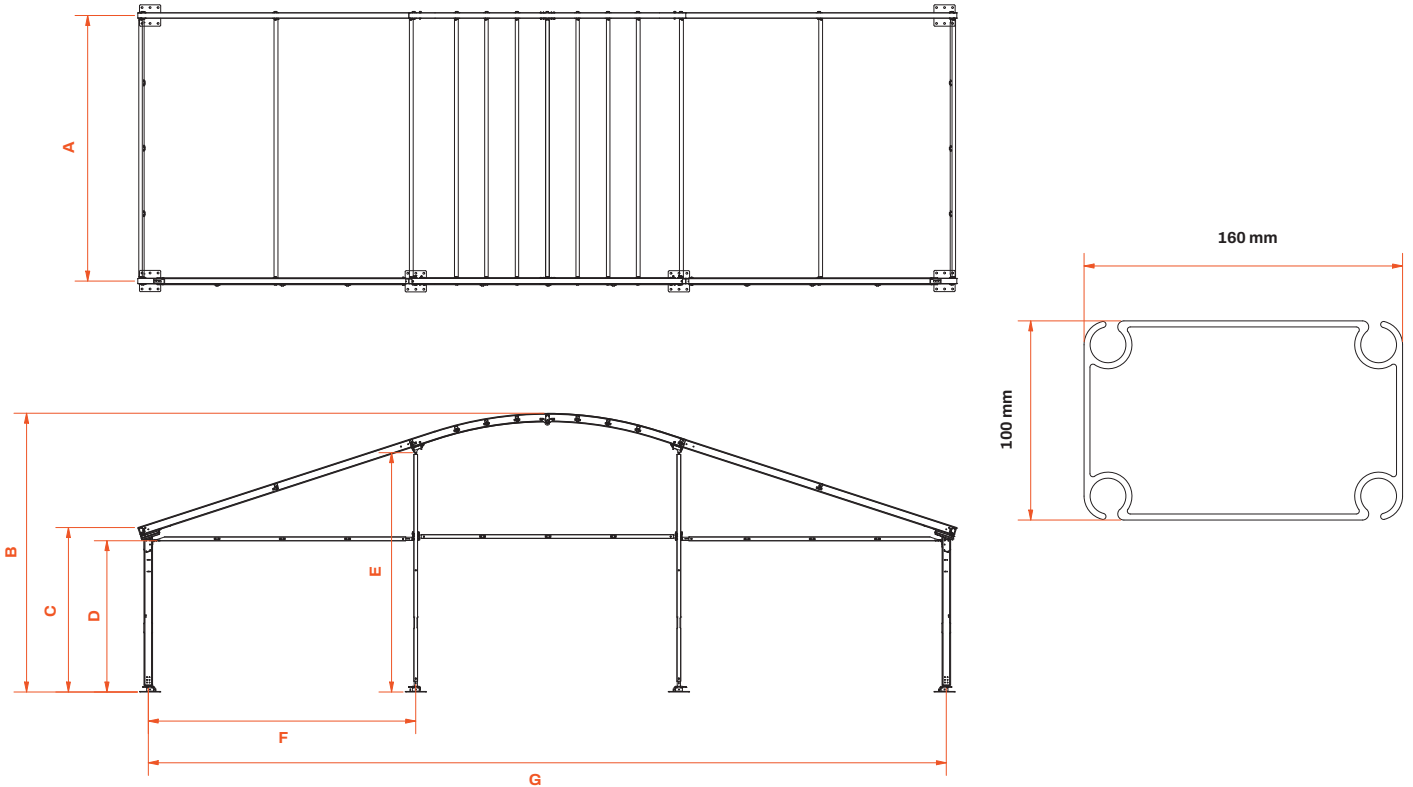




**TT160 serie | 12,5 und 15 Meter | Firstkonstruktion**

	12,50 m Spannweite 2,30 m Seitenhöhe	12,50 m Spannweite 3,00 m Seitenhöhe	15,00 m Spannweite 2,30 m Seitenhöhe	15,00 m Spannweite 3,00 m Seitenhöhe
<b>A</b> Segmentlänge	5.000 mm	5.000 mm	5.000 mm	5.000 mm
<b>B</b> Firsthöhe	4.492 mm	5.192 mm	4.897 mm	5.597 mm
<b>C</b> Seitenhöhe	2.407 mm	3.107 mm	2.407 mm	3.107 mm
<b>D</b> Durchgangshöhe	2.007 mm	2.707 mm	2.007 mm	2.707 mm
<b>E</b> Fassadenhöhe	3.413 mm	4.113 mm	3.818 mm	4.518 mm
<b>F</b> Säulen a.a.	3.791 mm	3.791 mm	5.039 mm	5.039 mm
<b>G</b> Spannweite a.a.	12.539 mm	12.539 mm	15.036 mm	15.036 mm





TT160 serie | 12,5 und 15 Meter | Bogenkonstruktion

	12,50 m Spannweite 2,30 m Seitenhöhe	12,50 m Spannweite 3,00 m Seitenhöhe	15,00 m Spannweite 2,30 m Seitenhöhe	15,00 m Spannweite 3,00 m Seitenhöhe
<b>A</b> Segmentlänge a.a.	5.000 mm	5.000 mm	5.000 mm	5.000 mm
<b>B</b> Firsthöhe	4.157 mm	4.857 mm	4.562 mm	5.262 mm
<b>C</b> Seitenhöhe	2.407 mm	3.107 mm	2.407 mm	3.107 mm
<b>D</b> Durchgangshöhe	2.007 mm	2.707 mm	2.007 mm	2.707 mm
<b>E</b> Fassadenhöhe	3.413 mm	4.113 mm	3.818 mm	4.518 mm
<b>F</b> Säulen a.a.	3.791 mm	3.791 mm	5.039 mm	5.039 mm
<b>G</b> Spannweite a.a.	12.539 mm	12.539 mm	15.036 mm	15.036 mm

