



Op zoek naar een veelzijdige toevoeging aan je assortiment? Kies voor de TT160, een unieke tent die je kunt bestellen in breedtes van 2,5 tot 15 meter. Perfect voor verschillende toepassingen, zoals een luxe VIP-paviljoen. Dankzij de vele identieke onderdelen een ideale aanvulling als je al een TT225 tenttype hebt.

Grijp deze kans om je klanten iets bijzonders te bieden met deze populaire tent. We zijn een van de weinige aanbieders in Nederland. Neem nu contact op met onze specialisten en laat jouw verhuurbedrijf uitblinken met de TT160!



Dit tenttype wordt **veel gebruikt** voor:



Beurzen & conferenties



Evenementen



Showrooms



Horeca



Winkelruimtes



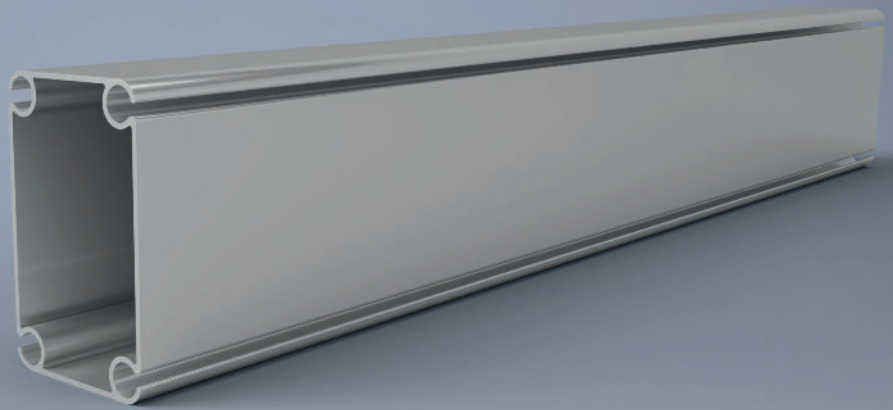
VIP ruimtes



Festivals



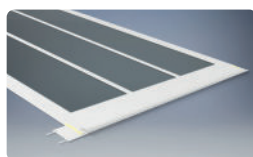
Bruiloften



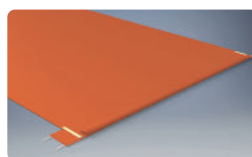
Algemene specificaties

Breedte:	2,50 m 5,00 m 7,50 m 10,00 m 12,50 m 15,00 m
Lengte:	Onbeperkt verlengen met 5,00 m
Zijhoogte:	2,30 m 3,00 m
Nokhoogte:	2,88 meter - 5,60 meter
Dakbedekking:	PVC zeildoek lichtdoorlatend PVC zeildoek verduisterend
Dakconstructie:	Nokconstructie Boogconstructie <i>(niet mogelijk bij 2,5 en 5 m breed)</i>
Gevelbedekking:	PVC zeildoek lichtdoorlatend PVC zeildoek verduisterend
Profielmaat:	160 x 100 mm
Dakhelling:	18 graden
Maximale windlast:	100 km/u
Maximale sneeuwlast:	Op aanvraag
Aluminium:	AL6082 en AL6005 Natureel geanodiseerd Zeer slijtvast Hoge corrosieweerstand

Aanvullende opties:



PVC Transparant zeildoek



PVC zeildoek in kleur



Isolatie daken



Harde wanden



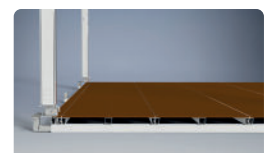
Glazen wanden



Sandwichpanelen wanden



Zwaarlastvloer



Cassettevloer



Transportbok



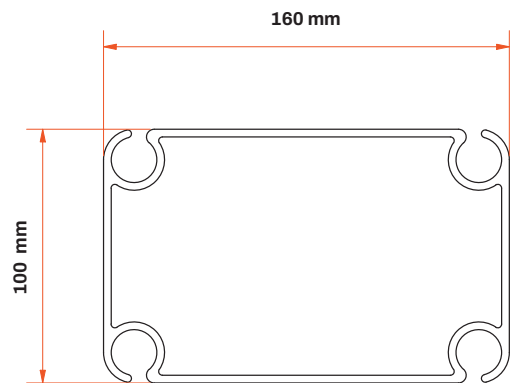
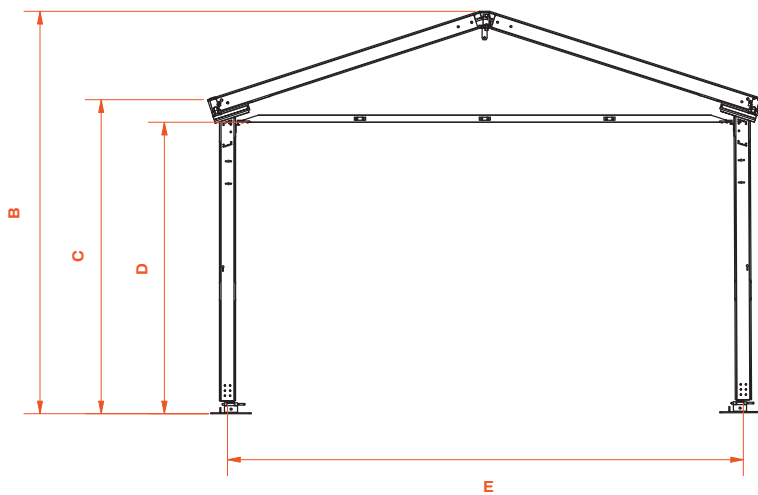
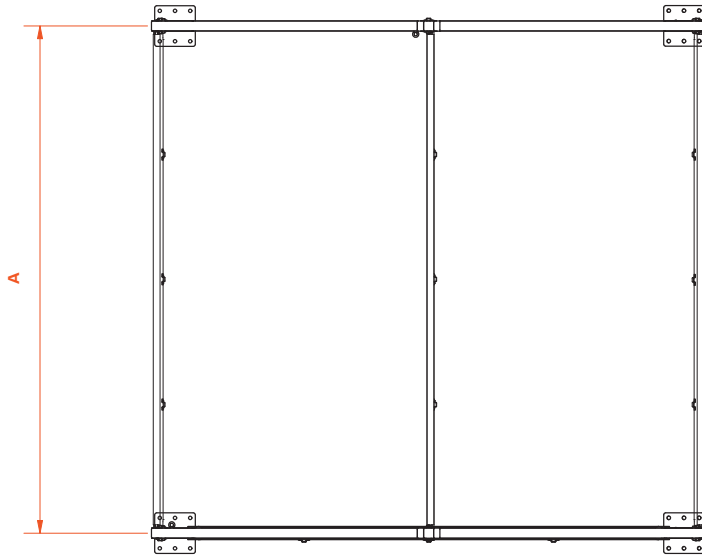
Enkele loopdeur



Dubbele loopdeur glas

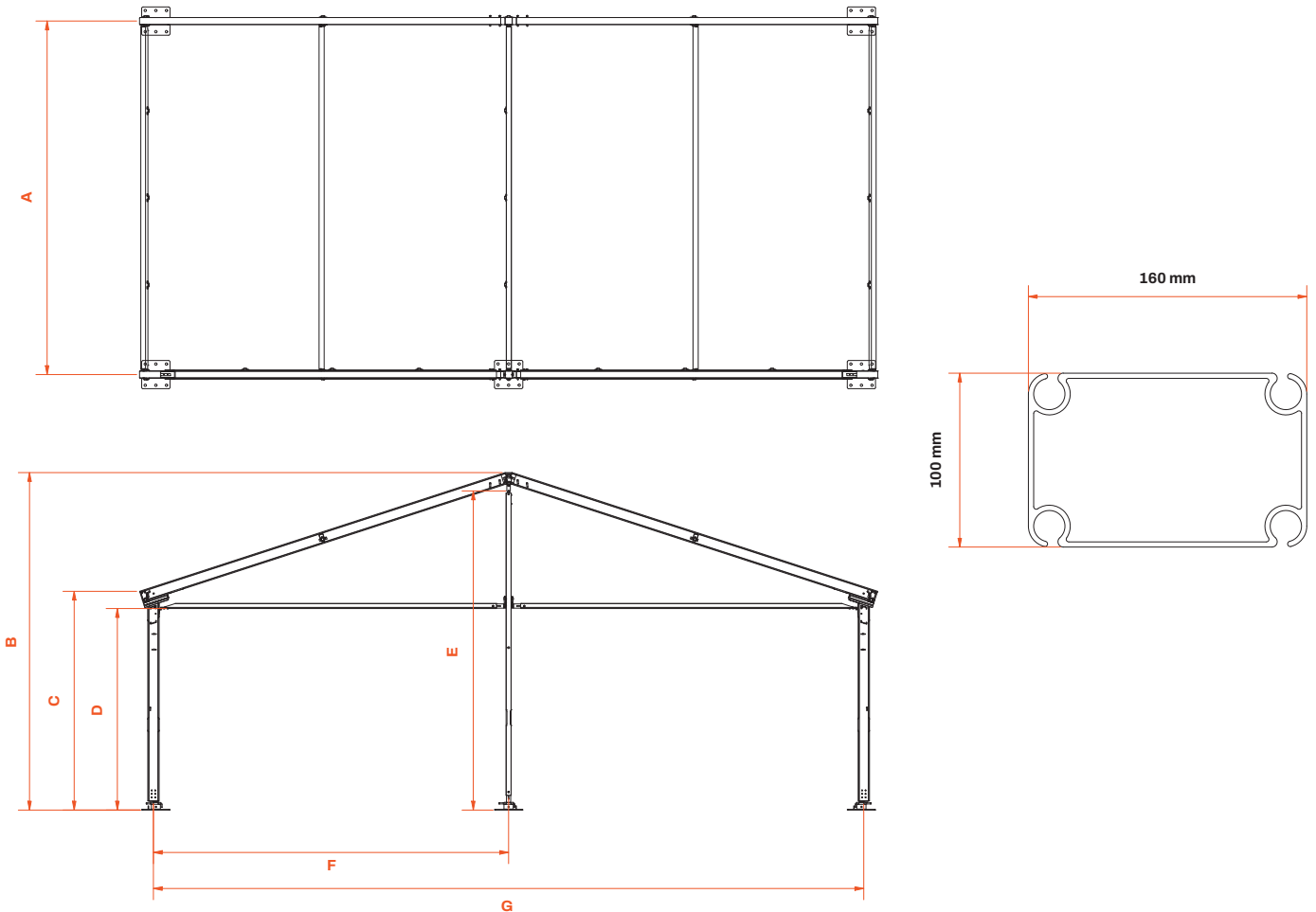


Koppelgoot tussen aluhallen



TT160 serie | 2,5 en 5 meter | Nokconstructie

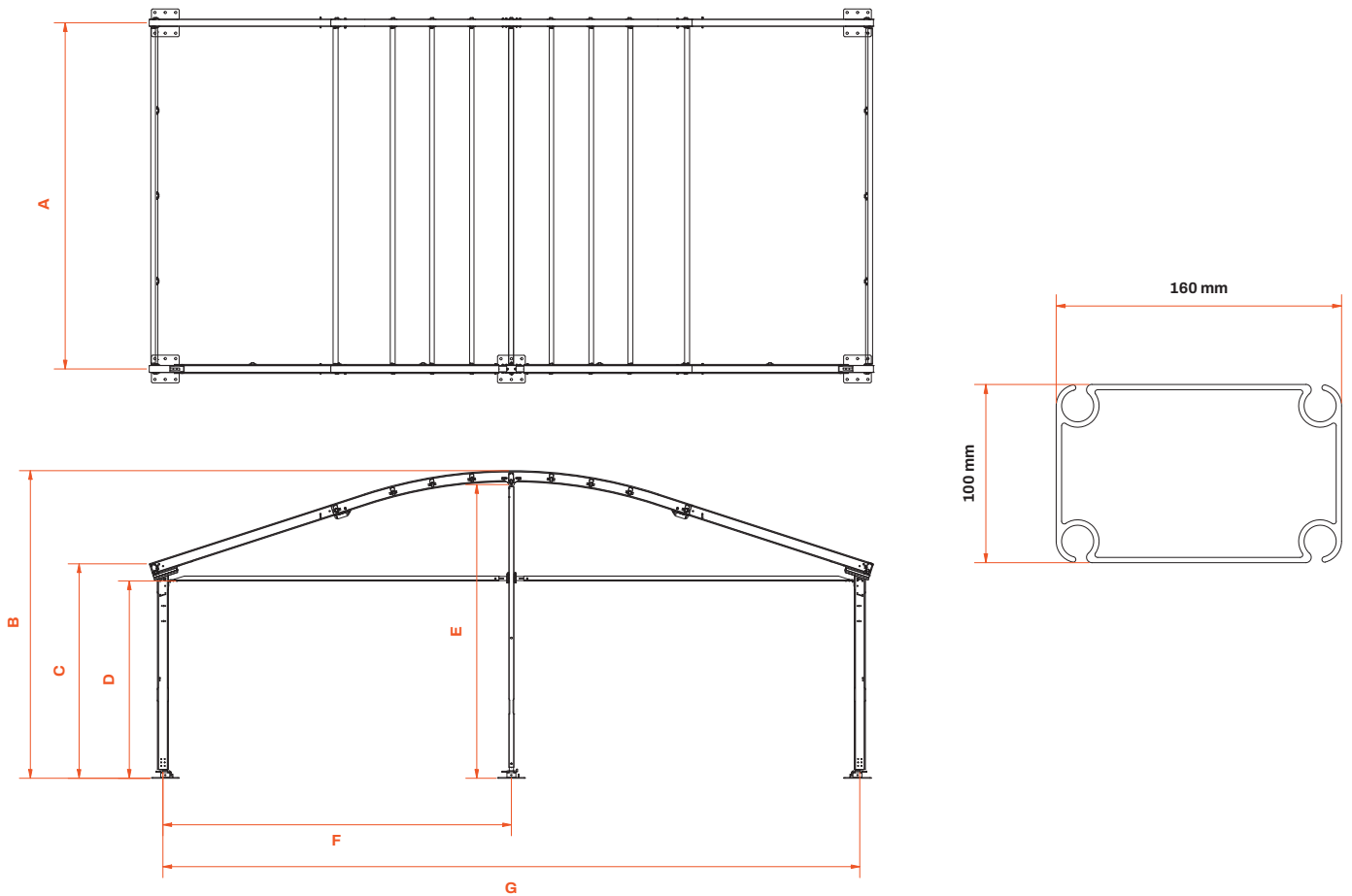
	2,50 m overspanning 2,30 m zijhoogte	2,50 m overspanning 3,00 m zijhoogte	5,00 m overspanning 2,30 m zijhoogte	5,00 m overspanning 3,00 m zijhoogte
A Segment lengte h.o.h.	5.000 mm	5.000 mm	5.000 mm	5.000 mm
B Nokhoogte	2.883 mm	3.583 mm	3.278 mm	3.978 mm
C Zijhoogte	2.407 mm	3.107 mm	2.407 mm	3.107 mm
D Doorloophoogte	2.007 mm	2.707 mm	2.007 mm	2.707 mm
E Overspanning h.o.h.	2.636 mm	2.636 mm	5.069 mm	5.069 mm



TT160 serie | 7,5 en 10 meter | Nokconstructie

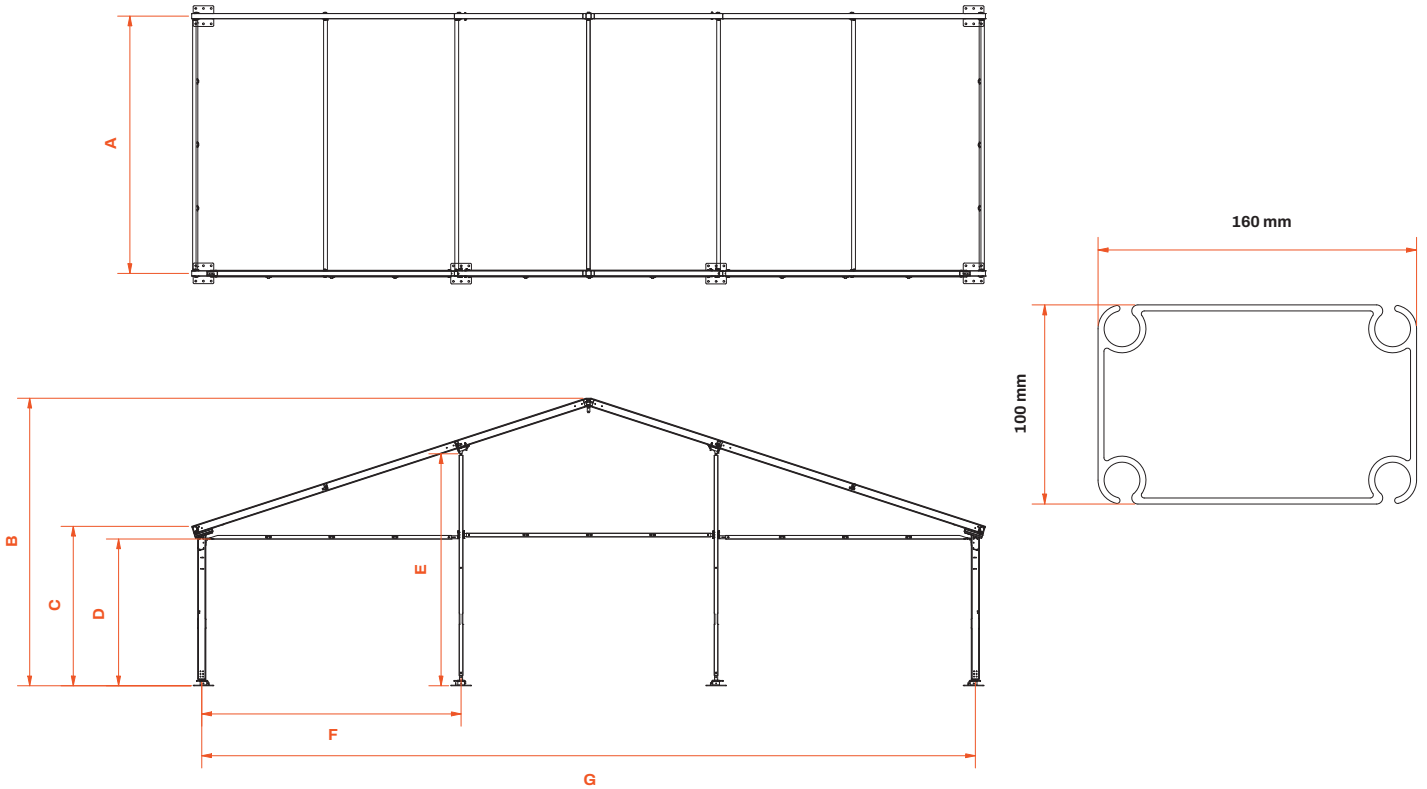
	7,50 m overspanning 2,30 m zijhoogte	7,50 m overspanning 3,00 m zijhoogte	10,00 m overspanning 2,30 m zijhoogte	10,00 m overspanning 3,00 m zijhoogte
A Segment lengte h.o.h.	5.000 mm	5.000 mm	5.000 mm	5.000 mm
B Nokhoogte	3.680 mm	4.380 mm	4.083 mm	4.783 mm
C Zijhoogte	2.407 mm	3.107 mm	2.407 mm	3.107 mm
D Doorloophoogte	2.007 mm	2.707 mm	2.007 mm	2.707 mm
E Gevelhoogte	3.420 mm	4.120 mm	3.823 mm	4.523 mm
F Kolommen h.o.h.	3.773 mm	3.773 mm	5.022 mm	5.022 mm
G Overspanning h.o.h.	7.546 mm	7.546 mm	10.044 mm	10.044 mm





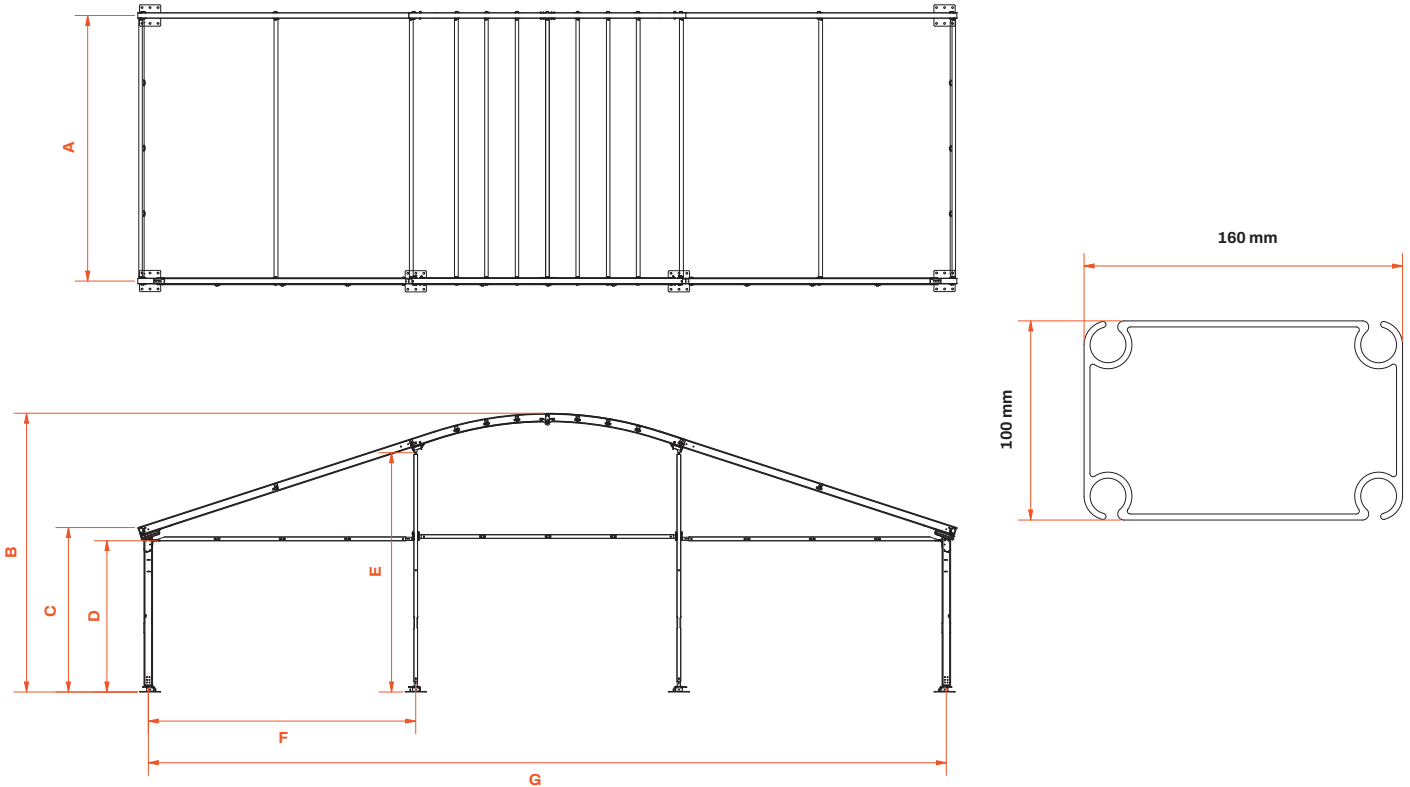
TT160 serie 7,5 en 10 meter Boogconstructie				
	7,50 m overspanning 2,30 m zijhoogte	7,50 m overspanning 3,00 m zijhoogte	10,00 m overspanning 2,30 m zijhoogte	10,00 m overspanning 3,00 m zijhoogte
A Segment lengte h.o.h.	5.000 mm	5.000 mm	5.000 mm	5.000 mm
B Nokhoogte	3.345 mm	4.045 mm	3.748 mm	4.448 mm
C Zijhoogte	2.407 mm	3.107 mm	2.407 mm	3.107 mm
D Doorloophoogte	2.007 mm	2.707 mm	2.007 mm	2.707 mm
E Gevelhoogte	3.085 mm	3.785 mm	3.488 mm	4.188 mm
F Kolommen h.o.h.	3.773 mm	3.773 mm	5.022 mm	5.022 mm
G Overspanning h.o.h.	7.546 mm	7.546 mm	10.044 mm	10.044 mm





TT160 serie 12,5 en 15 meter Nokconstructie				
	12,50 m overspanning 2,30 m zijhoogte	12,50 m overspanning 3,00 m zijhoogte	15,00 m overspanning 2,30 m zijhoogte	15,00 m overspanning 3,00 m zijhoogte
A Segment lengte h.o.h.	5.000 mm	5.000 mm	5.000 mm	5.000 mm
B Nokhoogte	4.492 mm	5.192 mm	4.897 mm	5.597 mm
C Zijhoogte	2.407 mm	3.107 mm	2.407 mm	3.107 mm
D Doorloophoogte	2.007 mm	2.707 mm	2.007 mm	2.707 mm
E Gevelhoogte	3.413 mm	4.113 mm	3.818 mm	4.518 mm
F Kolommen h.o.h.	3.791 mm	3.791 mm	5.039 mm	5.039 mm
G Overspanning h.o.h.	12.539 mm	12.539 mm	15.036 mm	15.036 mm





TT160 serie | 12,5 en 15 meter | Boogconstructie

	12,50 m overspanning 2,30 m zijhoogte	12,50 m overspanning 3,00 m zijhoogte	15,00 m overspanning 2,30 m zijhoogte	15,00 m overspanning 3,00 m zijhoogte
A Segment lengte h.o.h.	5.000 mm	5.000 mm	5.000 mm	5.000 mm
B Nokhoogte	4.157 mm	4.857 mm	4.562 mm	5.262 mm
C Zijhoogte	2.407 mm	3.107 mm	2.407 mm	3.107 mm
D Doorloophoogte	2.007 mm	2.707 mm	2.007 mm	2.707 mm
E Gevelhoogte	3.413 mm	4.113 mm	3.818 mm	4.518 mm
F Kolommen h.o.h.	3.791 mm	3.791 mm	5.039 mm	5.039 mm
G Overspanning h.o.h.	12.539 mm	12.539 mm	15.036 mm	15.036 mm

