



Cette tente pagode robuste est parfaite si vous souhaitez des parois rigides ou des parois en verre dans la tente, mais elle peut être équipée de panneaux latéraux en PVC en standard. En outre, la TT84 peut facilement être reliée à d'autres pagodes et halls alpins.

Cette pagode est suffisamment solide pour accueillir un bar ou un cadre de bannière. Cela vous permet de transposer le style et l'atmosphère de l'événement ou du festival dans le chapiteau. Le TT84 est disponible en 3x3, 4x4 et 5x5 mètres.



Ce type de tente **est largement utilisé** pour:



Foires et conférences



Événements



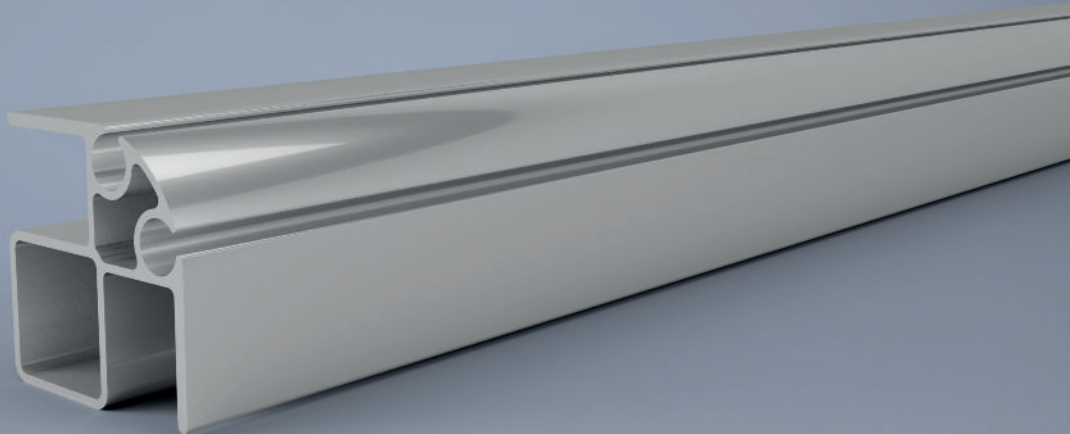
L'hospitalité



Festivals



Mariages



## Spécifications générales

**Dimensions :** 3,00 x 3,00 m | 4,00 x 4,00 m | 5,00 x 5,00 m

**Hauteur latérale :** 2,30 m | 3,00 m

**Hauteur de faitage :** 4,08 m - 5,04 m

**Revêtement de toit :** Bâche PVC translucide | Bâche PVC occultante

**Revêtement de pignon :** Bâche PVC translucide | Bâche PVC occultante

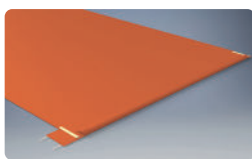
**Taille du profilé :** 84 x 84 mm

**Charge de vent maximale :** Sur demande

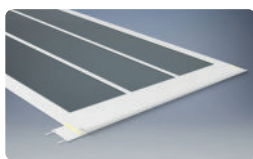
**Charge de neige maximale :** Sur demande

**Aluminium :** AL6082 | AL6005  
Anodisé naturel  
Très résistant à l'usure  
Haute résistance à la corrosion

### Options supplémentaires :



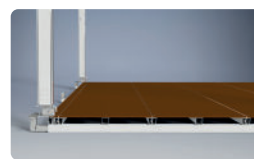
Bâche en PVC de couleur



Bâche en PVC transparente



Plancher pour charges lourdes



Plancher auto porté cassette



Support de transport



Parois dures



Parois en verre



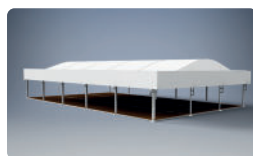
Portillon simple



Verre du portillon double



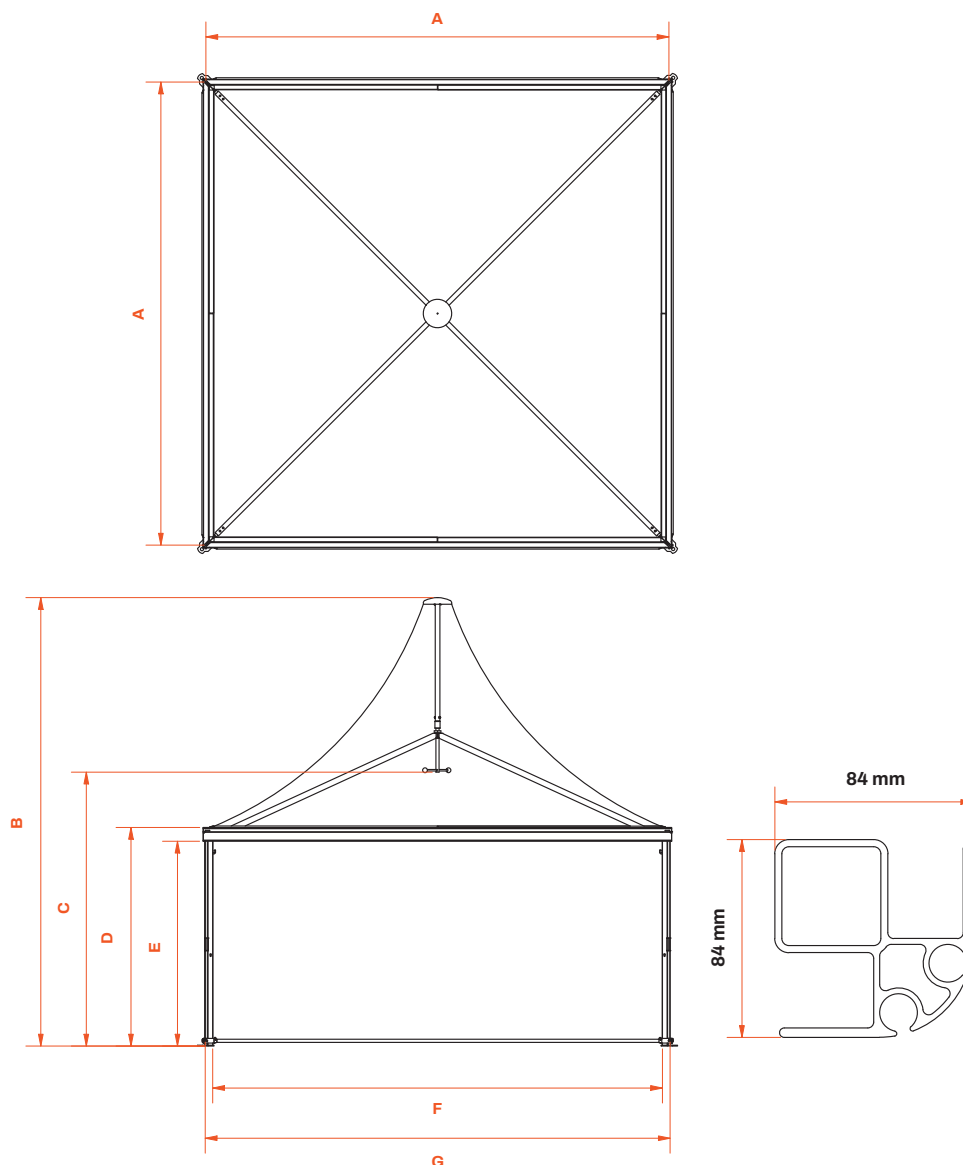
Gouttière de liaison entre les pagodes



Cadres de bannière



Distributeur de barres



Série TT84 | 3x3 m, 4x4 m, 5x5 m | Pagode

	Construction 3x3 mètres	Construction 4x4 mètres	Construction 5x5 mètres
<b>A</b> Longueur du segment c/c	2.854 mm	3.854 mm	4.856 mm
<b>B</b> Hauteur du faîtage, réglable	4.075 - 4.375 mm	4.316 - 4.616 mm	4.737 - 5.037 mm
<b>C</b> Hauteur intérieure, réglable	2.350 - 2.650 mm	2.490 - 2.790 mm	3.010 - 3.310 mm
<b>D</b> Hauteur latérale	2.321 mm	2.321 mm	2.321 mm
<b>E</b> Hauteur sous plafond	2.175 mm	2.175 mm	2.175 mm
<b>F</b> Colonnes intérieures	2.770 mm	3.770 mm	4.772 mm
<b>G</b> Colonnes extérieures	2.938 mm	3.938 mm	4.940 mm